

**DO-KP-x-x-KNX**

Gamma di pulsanti e regolatori HVAC a sfioro in vetro con icone e colori personalizzabili

**Descrizione :****Pulsanti a sfioro capacitivi configurabili:**

Ogni pulsante a sfioro è configurabile per inviare comandi indipendenti in condizione di

- Pressione corta – pressione prolungata - rilascio
- Pressione corta e prolungata con il palmo della mano (tocchi multipli simultanei)

Tipo di azioni associabili alla pressione prolungata, rapida e al rilascio:

- Commutazione
- Dimmer relative e assoluto
- Controllo motori, frangiole e tapparelle
- Attivazione e salvataggio scenari
- Funzione personalizzate a: 1 bit, 1 e 2 byte (con e senza segno)

Per altri dettagli vedere elenco funzioni, parametri e oggetti di gruppo.

**Led di retroilluminazione pulsanti ed icone, feedback led dei pulsanti**

Ogni pulsante può essere retroilluminato indipendentemente e controllabile via oggetti di gruppo per:

- Mostrare icona del tasto al tocco
- Fornire un feedback di stato del comando
- Funzione di lampeggio (blinking) del tasto
- Il pannello dispone di una retroilluminazione (luce di cornice) che può essere configurata come “automatica” (accensione durante l’interazione utente) e/o controllabile via oggetti di gruppi.
- Intensità luminosa variabile.

**Altre funzioni generiche:**

Oltre a poter controllare singolarmente ogni singolo pulsante, la tastiera ha anche altre funzioni automatiche o controllabili via oggetti di gruppo, tra cui:

- Cicalino di feedback alla pressione
- Feedback luminoso alla pressione
- Suono di allarme (beep intermittente)
- Sensore di prossimità per l’accensione automatica della luce di cornice
- Modalità notturna e risparmio di energia
- Risveglio da modalità notturna al rilevamento di prossimità o al tocco
- Modalità di calibrazione della sensibilità capacitiva
- Blocco tastiera (modalità bambino o per pulizia)

## DO-KP-x-x-KNX

### Controlli HVAC e ingressi e uscite analogiche a

Il dispositivo dispone da 1 a massimo 2 (D-KP-x-T e D-KP-x-TH) blocchi funzionali indipendenti di controllo HVAC e da 1 a massimo 2 (D-KP-x-TH) blocchi funzionali dedicati al controllo umidità.

Ogni blocco è associabile alla sonda integrata e/o ad una sonda remota collegabile all'ingresso analogico (sia sonda di temperatura che umidità).

Grazie alle funzioni HVAC è possibile controllare gli impianti di riscaldamento, ventilazione e aria condizionata.

Tra le funzioni più significative:

- Controllo PI (PWM, fancoil, 0-10V e valvole 6 vie 0-10V)
- Controllo on/off con algoritmo intelligente di risparmio energetico basato sulla velocità della curva per anticipare il comando con curva in banda neutra impostabile con il differenziale termico
- Controllo impianti 2 tubi e 4 tubi anche misti.
- HVAC mode e modalità "intelligente" (utile al comando diretto del set point attuale senza necessità di utilizzare i set point delle modalità dell'HVAC mode)
- Cambiamento caldo/freddo automatico configurabile
- Controllo contatto finestra con reazione automatica configurabile
- Allarme punto di rugiada con possibilità di collegamento (ingresso analogico 1) sonda esterna massetto o sonda su mandata
- Off-set e differenziali termici personalizzabili, valori di set point predefiniti o limitabili (min / max).
- Per altri dettagli vedere elenco funzioni, parametri e oggetti di gruppo.

### Tra i tipi di azioni associabili:

- 1 bit per controllo valvole
- 1 bit per controllo velocità selettive
- 1 byte per controllo dinamico % (ad esempio per controllo 0-10V di ventilatori o valvole proporzionali)

### NOTA:

Il dispositivo prevede a bordo la possibilità di collegare sonde ausiliare esterne resistive (ad esempio sonde di temperatura D-RDT-CT-M) e attive 0-10V. Il secondo I/O può essere configurato come uscita analogica 0-10V per pilotare direttamente eventuali attuatori 0-10V. L'ingresso 1 può essere configurato come contatto pulito per il collegamento con pulsanti o interruttori esterni o utilizzato come contatto finestra.

Per maggiori dettagli vedi lo schema di collegamento.



EMC – EMISSION and IMMUNITY: Directive 2014/30/EU

Safety- L.V. – SAFETY REQUIREMENTS: Directive 2014/35/EU

EMC - emission specification: EN 55032:2012/AC:2013  
Information technology equipment. Radio disturbing Characteristics. Limit and methods of measurement

L.V. - safety specification: EN 62368-1:2014/AC:2015  
Information technology equipment. Safety. General requirement

**DO-KP-x-x-KNX**

**Codici d'ordine disponibili:**

**D-KP-85-KNX (85x85) :**

Pannello con 6 pulsanti a sfioro + controllo con palmo della mano. Configurabile con 1, 2, 4 o 6 pulsanti.

**D-KP-85-T-KNX (85x85) :**

Pannello con 6 pulsanti a sfioro + controllo con palmo della mano. Configurabile con 1, 2, 4 o 6 pulsanti.

Con sonda di temperature integrata.

**D-KP-85-TH-KNX (85x85) :**

Pannello con 6 pulsanti a sfioro + controllo con palmo della mano. Configurabile con 1, 2, 4 o 6 pulsanti.

Con sonde di temperature e umidità integrate.

**D-KP-125-KNX (85x125):**

Pannello con 9 pulsanti a sfioro + palmo della mano. Configurabile con 1, 2, 3, 4, 5, 6 o 9 pulsanti.

**D-KP-125-T-KNX (85x125) :**

Pannello con 9 pulsanti a sfioro + palmo della mano. Configurabile con 1, 2, 3, 4, 5, 6 o 9 pulsanti.

Con sonda di temperature integrata.

**D-KP-125-TH-KNX (85x125) :**

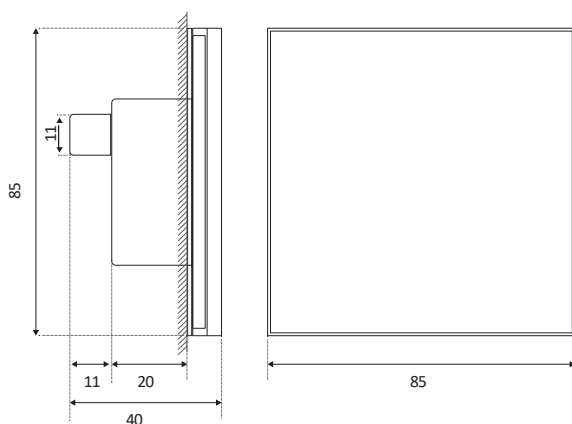
Pannello con 9 pulsanti a sfioro + palmo della mano. Configurabile con 1, 2, 3, 4, 5, 6 o 9 pulsanti.

Con sonde di temperature e umidità integrate.

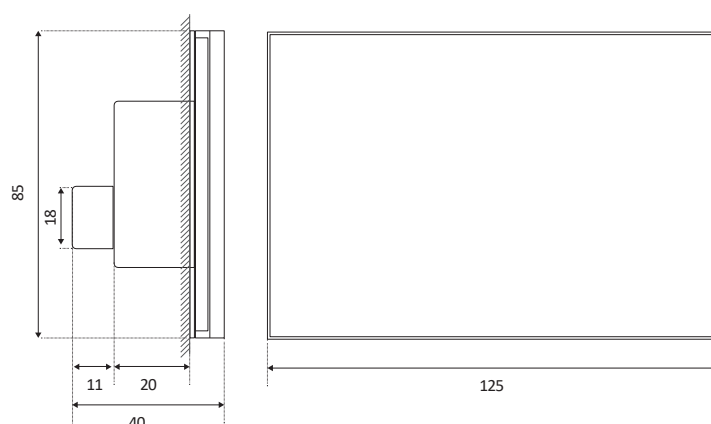
Tutte questi prodotti sono completati con una finitura in vetro della linea **DO-GLASS** disponibili con diversi colori e icone

**Dimensioni (mm) :**

**D-KP-85**



**D-KP-125**



EMC – EMISSION and IMMUNITY: Directive 2014/30/EU

Safety- L.V. – SAFETY REQUIREMENTS: Directive 2014/35/EU

EMC - emission specification: EN 55032:2012/AC:2013  
Information technology equipment. Radio disturbante Characteristics. Limit and methods of measurement

L.V. - safety specification: EN 62368-1:2014/AC:2015  
Information technology equipment. Safety. General requirement

**DO-KP-x-x-KNX**



**Specifiche tecniche**

**Caratteristiche elettriche**

Tensione alimentazione (Bus)	KNX Bus
Assorbimento max	0,9 W
Assorbimento min	0,25 W
Bus	KNX TP

1 ingresso analogico + 1 ingresso/uscita analogico 0-10V

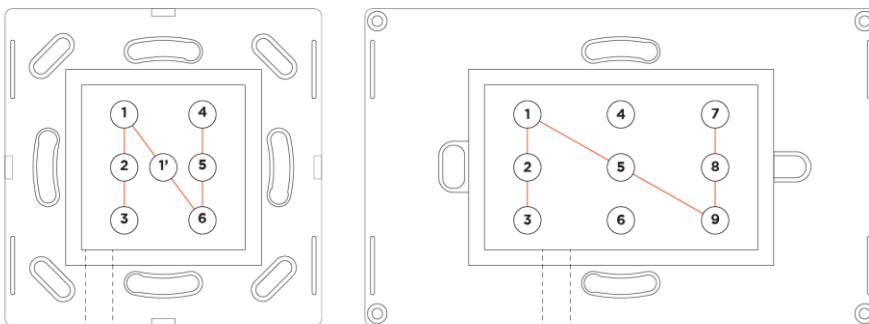
Esempi di utilizzo degli I/O ausiliari esterni:

- Contatto pulito (contatto finestra, pulsante meccanico aggiuntivo, ecc.)
- Sonda di temperatura (sonda remota, T° media, seconda zona indipendente)
- Altro sensore analogico (sonda umidità, sonda di luminosità, ecc.)
- Gestione del punto di rugiada (sonda massetto, sonda d'aria)
- uscita 0-10 max 3mA per controllo diretto

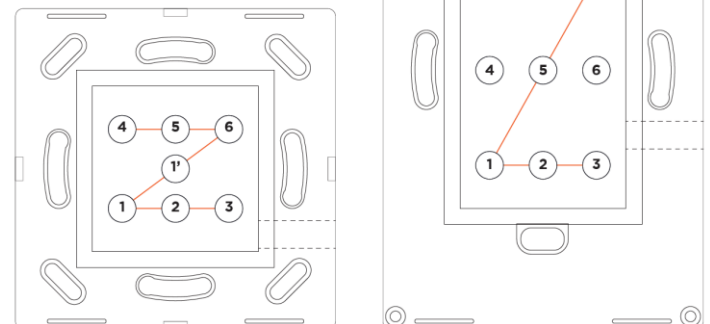
**Condizioni operative**

Temperatura ambiente di funzionamento	0°C ~ 40°C
Grado di inquinamento	2
Grado di protezione	(IP20)
Umidità ambiente di funzionamento (non condensante)	10% ~ 95%

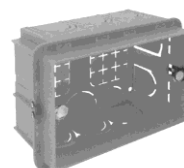
**Installazione (N)**



**Installazione (Z)**



Tutti i modelli sono compatibili con scatole rotonde D60.



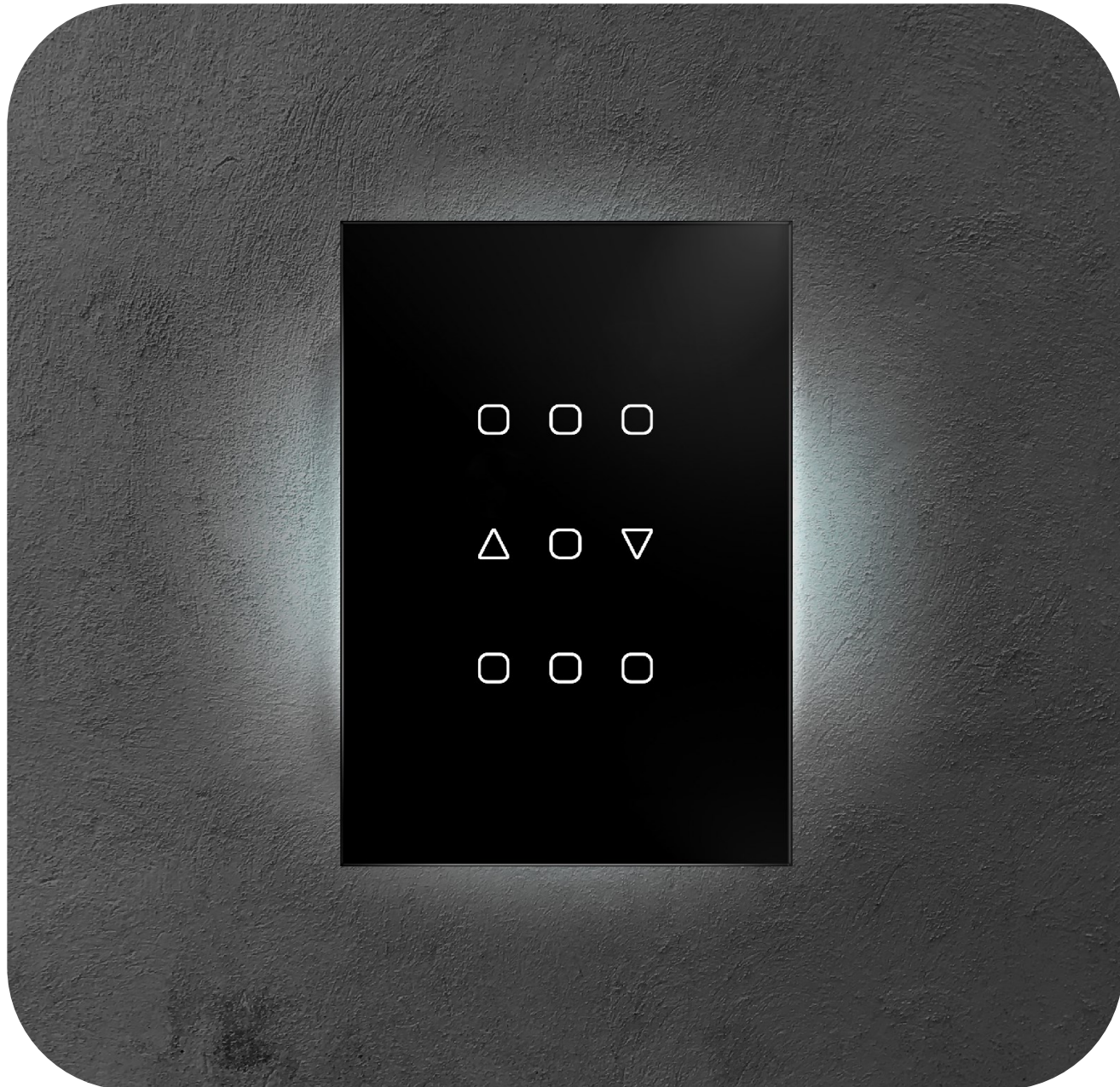
I modelli KP-125 (dim. 125x85mm) sono anche compatibili con la scatola 503.



EMC – EMISSION and IMMUNITY: Directive 2014/30/EU  
 Safety- L.V. – SAFETY REQUIREMENTS: Directive 2014/35/EU  
 EMC - emission specification: EN 55032:2012/AC:2013  
 Information technology equipment. Radio disturbante Characteristics. Limit and methods of measurement  
 L.V. - safety specification: EN 62368-1:2014/AC:2015  
 Information technology equipment. Safety. General requirement



# Luminosa e **moderna**



DO.Tatto può essere utilizzata come elemento luminoso e luce di cortesia attivando l'illuminazione di cornice

Il comportamento delle icone è programmabile e controllabile direttamente da bus con gli oggetti di gruppo. Le configurazioni desiderate sono integrabili in scenari predefiniti o scheulazioni



EMC – EMISSION and IMMUNITY: Directive 2014/30/EU

Safety- L.V. – SAFETY REQUIREMENTS: Directive 2014/35/EU

EMC - emission specification: EN 55032:2012/AC:2013  
Information technology equipment. Radio disturbante Characteristics. Limit and methods of measurement

L.V. - safety specification: EN 62368-1:2014/AC:2015  
Information technology equipment. Safety. General requirement

## Personalizza la visibilità delle icone con le placche in vetro

### Vetro serigrafato

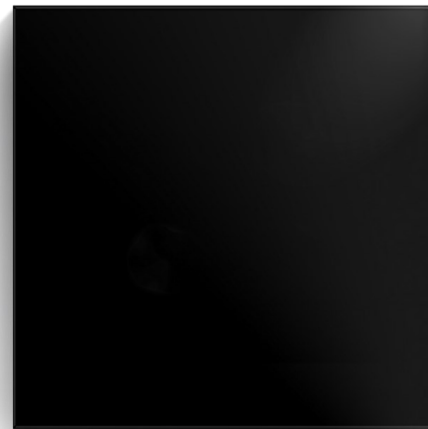


Le icone rimangono visibili anche in modalità notturna, aggiungendo una dimensione estetica al tuo ambiente ma mantenendo al contempo un design pulito e funzionale

### Vetro con card icone personalizzata



Le icone possono essere sempre visibili oppure possono essere nascoste tramite configurazione e/o tramite bus con oggetti di gruppo dedicati. Hai la possibilità di cambiare le card/icone a seconda dello stile desiderato e delle esigenze



In modalità notturna, le icone diventano completamente invisibili. All'avvicinamento o al tocco del pannello con la mano la tua configurazione ritorna ad illuminarsi



EMC – EMISSION and IMMUNITY: Directive 2014/30/EU

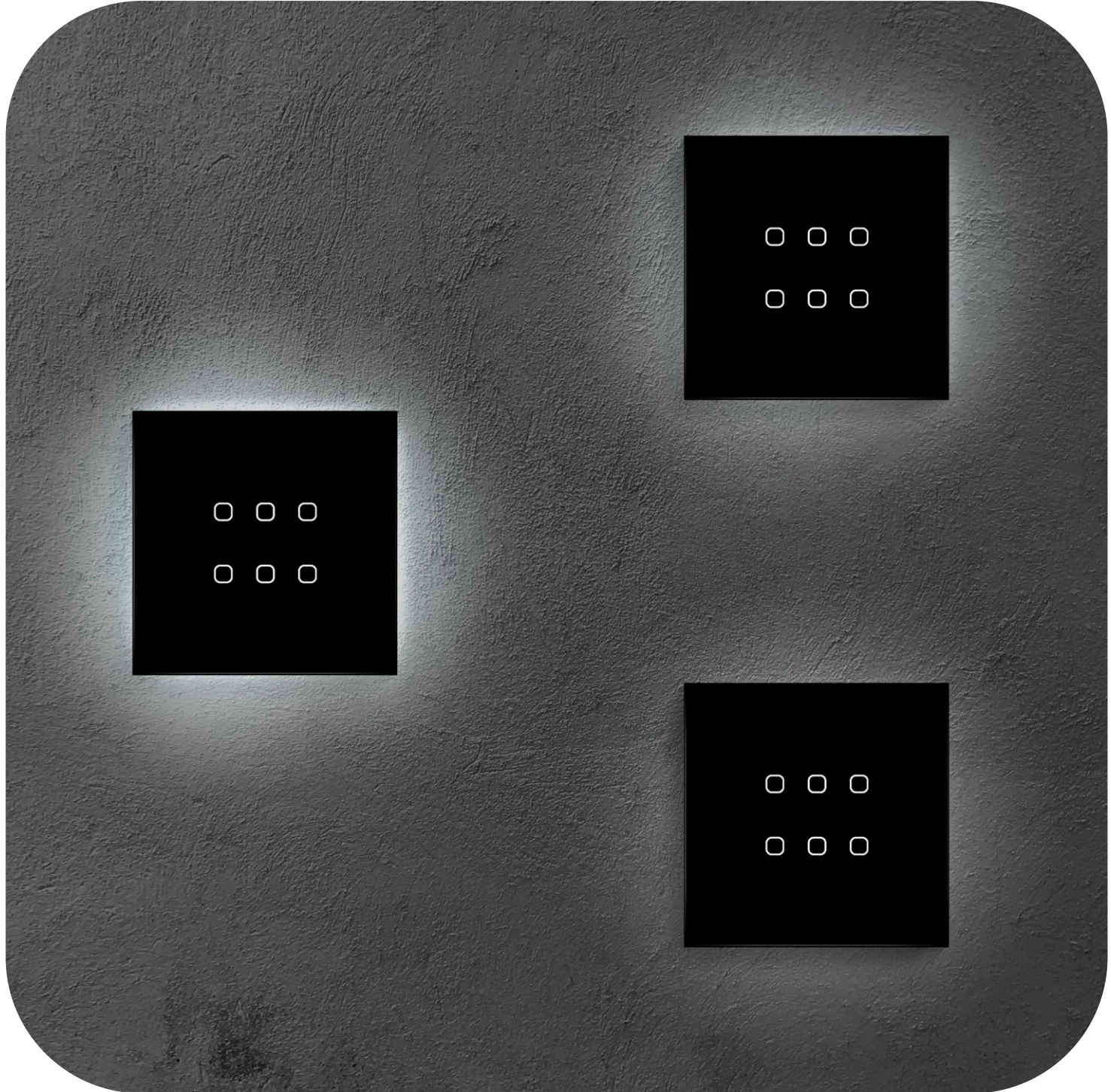
Safety- L.V. – SAFETY REQUIREMENTS: Directive 2014/35/EU

EMC - emission specification: EN 55032:2012/AC:2013  
Information technology equipment. Radio disturbing Characteristics. Limit and methods of measurement

L.V. - safety specification: EN 62368-1:2014/AC:2015  
Information technology equipment. Safety. General requirement



# Luminosità variabile



Programma l'intensità direttamente da bus con gli oggetti di gruppo. Integra le tue preferenze in scenari predefiniti o sulla base di diverse schedulazioni orarie o a eventi



EMC – EMISSION and IMMUNITY: Directive 2014/30/EU

Safety- L.V. – SAFETY REQUIREMENTS: Directive 2014/35/EU

EMC - emission specification: EN 55032:2012/AC:2013  
Information technology equipment. Radio disturbante Characteristics. Limit and methods of measurement

L.V. - safety specification: EN 62368-1:2014/AC:2015  
Information technology equipment. Safety. General requirement

### Un interruttore versatile

Dimentica i gruppi di interruttori inestetici. Centralizza tutte le funzioni della stanza in una singola Tatto.

Da 9 pulsanti visibili, puoi programmare più di 20 funzioni sulla base del riconoscimento del tocco



**Ideale per il controllo di luci dimmerabili**



EMC – EMISSION and IMMUNITY: Directive 2014/30/EU

Safety- L.V. – SAFETY REQUIREMENTS: Directive 2014/35/EU

EMC - emission specification: EN 55032:2012/AC:2013  
Information technology equipment. Radio disturbante Characteristics. Limit and methods of measurement

L.V. - safety specification: EN 62368-1:2014/AC:2015  
Information technology equipment. Safety. General requirement

**Un design elegante e discreto che si abbina ad ogni stile**



### **Feedback in tempo reale**

Un'icona illuminata può indicare un evento specifico, come l'attivazione di un'allarme, una porta aperta o delle luci accese



EMC – EMISSION and IMMUNITY: Directive 2014/30/EU

Safety- L.V. – SAFETY REQUIREMENTS: Directive 2014/35/EU

EMC - emission specification: EN 55032:2012/AC:2013  
Information technology equipment. Radio disturbante Characteristics. Limit and methods of measurement

L.V. - safety specification: EN 62368-1:2014/AC:2015  
Information technology equipment. Safety. General requirement



# Vetri personalizzabili su misura per te

## Libreria di icone Dovit

Esplora l'ampia libreria di icone per dare vita alle tue specifiche idee ed esigenze

Personalizza ogni punto di controllo programmabile con un'ampia gamma di pittogrammi accuratamente disegnati. La nostra libreria offre molte opzioni, da icone standard generiche a design unici su misura del tuo stile. Identifica facilmente e velocemente ogni comando con questa personalizzazione intelligente ed estetica.

## Servizio di illustrazione

Per personalizzare ancora di più i tuoi interruttori Tatto, crea le tue icone dedicate per l'area di applicazione desiderata (uffici, hotel, punti vendita, showroom, etc.).



EMC – EMISSION and IMMUNITY: Directive 2014/30/EU

Safety- L.V. – SAFETY REQUIREMENTS: Directive 2014/35/EU

EMC - emission specification: EN 55032:2012/AC:2013  
Information technology equipment. Radio disturbante Characteristics. Limit and methods of measurement

L.V. - safety specification: EN 62368-1:2014/AC:2015  
Information technology equipment. Safety. General requirement

**DO-KP-x-x-KNX**

**Linea DO-GLASS :**

Per completare l'aspetto dei pulsanti touch della tua D-KP, un'intera libreria di vetri e icone è stata sviluppata per soddisfare le richieste dell'utente in termini di design e funzionalità

Le finiture in vetro sono disponibili preconfigurate e quindi installabili direttamente sulla scheda D-KP, oppure configurabili dall'installatore che posizionerà un cartellino con le icone sul retro della finitura in vetro

**Note sull'installazione o la sostituzione del vetro:**

La scheda di controllo D-KP può funzionare anche senza la finitura in vetro grazie a una copertura in plastica. Prima di installare il vetro, consigliamo di eseguire la procedura di calibrazione/pulizia. Se il pannello è configurator con almeno 2 pulsanti, la procedura viene attivata premendo contemporaneamente per 5 secondi il primo e l'ultimo pulsante attivo. La calibrazione può essere eseguita anche tramite oggetto di gruppo e viene comunque eseguita ad ogni avvio del dispositivo.

**Colori disponibili**



D-GLASS-B-85-MX-4-001

D-GLASS-W-85-MX-4-001

D-GLASS-S-125-MX-9-003

**Vetri con icone preconfigurate e riferimenti:**

Vetri preconfigurati:	D-GLASS*	-	X	-	XX	-	XX	-	X	-	X
Solo cartellini icone:	D-CARD	.	.	-	XX	-	XX	-	X	-	X
		⋮	⋮		⋮		⋮		⋮		⋮
		<b>Colore</b>			<b>Dimensione</b>		<b>Funzione</b>		<b>Variante</b>		
		B (Nero)			85 (85x85)		SL (generica)				
		W (Bianco)			125 (85x125)		SM (controllo motori)				
		S (Sabbia)									



EMC – EMISSION and IMMUNITY: Directive 2014/30/EU  
 Safety- L.V. – SAFETY REQUIREMENTS: Directive 2014/35/EU  
 EMC - emission specification: EN 55032:2012/AC:2013  
 Information technology equipment. Radio disturbante Characteristics. Limit and methods of measurement  
 L.V. - safety specification: EN 62368-1:2014/AC:2015  
 Information technology equipment. Safety. General requirement



## Vetri quadrati 85 X 85



### GENERICI

### MOTORI

Codice prodotto	Installazione N	Installazione Z
D-GLASS-x-85-SL-1 D-CARD-85-SL-1		
D-GLASS-x-85-SL-2 D-CARD-85-SL-2		
D-GLASS-x-85-SL-4 D-CARD-85-SL-4		
D-GLASS-x-85-SL-6 D-CARD-85-SL-6		

Codice prodotto	Installazione N	Installazione Z
D-GLASS-x-85-SM-1A D-CARD-85-SM-1A		
D-GLASS-x-85-SM-2A D-CARD-85-SM-2A		
D-GLASS-x-85-SM-2B D-CARD-85-SM-2B		
D-GLASS-x-85-SM-3A D-CARD-85-SM-3A		

### MISTI

### MISTI

Codice prodotto	Installazione N	Installazione Z
D-GLASS-x-85-MX-4-001 D-CARD-85-MX-4-001		
D-GLASS-x-85-MX-4-002 D-CARD-85-MX-4-002		
D-GLASS-x-85-MX-6-001 D-CARD-85-MX-6-001		

Codice prodotto	Installazione N	Installazione Z
D-GLASS-x-85-MX-6-002 D-CARD-85-MX-6-002		
D-GLASS-x-85-MX-6-003 D-CARD-85-MX-6-003		
D-GLASS-x-85-MX-6-004 D-CARD-85-MX-6-004		



EMC – EMISSION and IMMUNITY: Directive 2014/30/EU

Safety- L.V. – SAFETY REQUIREMENTS: Directive 2014/35/EU

EMC - emission specification: EN 55032:2012/AC:2013  
Information technology equipment. Radio disturbante Characteristics. Limit and methods of measurement

L.V. - safety specification: EN 62368-1:2014/AC:2015  
Information technology equipment. Safety. General requirement

**DO-KP-x-x-KNX**

**Vetri rettangolari  
125 x 85**



**GENERICI**

Codice prodotto	Installazione N	Installazione Z
D-GLASS-x-125-SL-1 D-CARD-125-SL-1		
D-GLASS-x-125-SL-2 D-CARD-125-SL-2		
D-GLASS-x-125-SL-3 D-CARD-125-SL-3		
D-GLASS-x-125-SL-4 D-CARD-125-SL-4		
D-GLASS-x-125-SL-5 D-CARD-125-SL-5		
D-GLASS-x-125-SL-6 D-CARD-125-SL-6		
D-GLASS-x-125-SL-9D- CARD-x-125-SL-9		

**MOTORI**

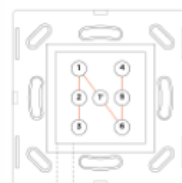
Codice prodotto	Installazione N	Installazione Z
D-GLASS-x-125-SM-1A D-CARD-125-SM-1A		
D-GLASS-x-125-SM-1B D-CARD-125-SM-1B		
D-GLASS-x-125-SM-2A D-CARD-125-SM-2A		
D-GLASS-x-125-SM-2B D-CARD-125-SM-2B		
D-GLASS-x-125-SM-3A D-CARD-125-SM-3A		

**MISTI**

Codice prodotto	Installazione N	Installazione Z
D-GLASS-x-125-MX-3-001 D-CARD-125-MX-3-001		
D-GLASS-x-125-MX-3-002 D-CARD-125-MX-3-002		
D-GLASS-x-125-MX-4-001 D-CARD-125-MX-4-001		
D-GLASS-x-125-MX-4-002 D-CARD-125-MX-4-002		
D-GLASS-x-125-MX-5-001 D-CARD-125-MX-5-001		
D-GLASS-x-125-MX-5-002 D-CARD-125-MX-5-002		
D-GLASS-x-125-MX-5-003 D-CARD-125-MX-5-003		
D-GLASS-x-125-MX-5-004 D-CARD-125-MX-5-004		
D-GLASS-x-125-MX-6-001 D-CARD-125-MX-6-001		
D-GLASS-x-125-MX-6-002 D-CARD-125-MX-6-002		
D-GLASS-x-125-MX-6-003 D-CARD-125-MX-6-003		
D-GLASS-x-125-MX-6-004 D-CARD-125-MX-6-004		
D-GLASS-x-125-MX-9-001 D-CARD-125-MX-9-001		
D-GLASS-x-125-MX-9-002 D-CARD-125-MX-9-002		
D-GLASS-x-125-MX-9-003 D-CARD-125-MX-9-003		
D-GLASS-x-125-MX-9-004 D-CARD-125-MX-9-004		
D-GLASS-x-125-MX-9-005 D-CARD-125-MX-9-005		
D-GLASS-x-125-MX-9-006 D-CARD-125-MX-9-006		

## DO-KP-x-x-KNX

### Parameters ETS for D-KP-85-x :



#### General > Device overview

Parameter	Values	Description
Device model	<ul style="list-style-type: none"> <li>D-KP-85-KNX</li> <li>D-KP-85-T-KNX</li> <li>D-KP-85-TH-KNX</li> </ul> <i>(default)</i>	<p>Specific device sub-model to configure</p> <ul style="list-style-type: none"> <li><b>D-KP-85-T-KNX:</b> this model has a temperature sensor on board, which enables the configuration of a main zone for the thermostat controller</li> <li><b>D-KP-85-TH-KNX:</b> this model has a temperature and humidity sensor on board, which enables the configuration of a main zone for both the thermostat and the humidistat controllers</li> </ul>

#### General > General settings

Parameter	Values	Description
Wall backlight	<ul style="list-style-type: none"> <li>Off</li> <li>On</li> <li>Enable object</li> <li>Auto <i>(default)</i></li> </ul>	<p>Behaviour of the device wall/frame backlight</p> <ul style="list-style-type: none"> <li><b>On or Off:</b> the wall backlight will always be fixed and non controllable</li> <li><b>Enable object:</b> enables two group objects to send the commands and read the state of the wall backlight</li> <li><b>Auto:</b> the wall backlight will automatically turn on when the user interacts with the device, and then turn off after the specified delay</li> </ul>
Wall backlight turn off delay	<ul style="list-style-type: none"> <li><i>Minimum:</i> 1</li> <li><i>Maximum:</i> 60</li> <li><i>Step:</i> 1</li> <li><i>Default:</i> 10</li> </ul>	<p>Automatic wall backlight turn off delay after last interaction with the device (in seconds)</p>
Buzzer	<ul style="list-style-type: none"> <li>Off <i>(default)</i></li> <li>On</li> <li>Enable object</li> </ul>	<p>Buzzer sound when interacting with the device</p> <ul style="list-style-type: none"> <li><b>On or Off:</b> the buzzer will always be fixed and non controllable</li> <li><b>Enable object:</b> enables two group objects to send the commands and read the state of the buzzer</li> </ul>
Night mode	<ul style="list-style-type: none"> <li>Off</li> <li>On</li> <li>Enable object <i>(default)</i></li> </ul>	<p>Wall and plate backlights are turned off in night mode</p> <ul style="list-style-type: none"> <li><b>On or Off:</b> the night mode will always be fixed and non controllable</li> <li><b>Enable object:</b> enables two group objects to send the commands and read the state of the night mode</li> </ul>
Touch & go	<ul style="list-style-type: none"> <li>No delay</li> <li>100ms</li> <li>200ms</li> <li>300ms <i>(default)</i></li> </ul>	<p>Delay before allowing interactions with the device after waking up during night mode (in milliseconds)</p>



Parameter	Values	Description
	<ul style="list-style-type: none"> <li>• 400ms</li> <li>• 500ms</li> </ul>	This delay is useful for letting the user turn on the panel during night mode before triggering any command
Proximity	<ul style="list-style-type: none"> <li>• Off</li> <li>• On (<i>default</i>)</li> <li>• Enable object</li> </ul>	<p>Detect and react to hands proximity to the device</p> <ul style="list-style-type: none"> <li>• <b>On</b> or <b>Off</b>: the proximity detection will always be fixed and non controllable</li> <li>• <b>Enable object</b>: enables two group objects to send the commands and read the state of the proximity detection</li> </ul>
Brightness	<ul style="list-style-type: none"> <li>• Fixed</li> <li>• Enable object (<i>default</i>)</li> </ul>	<p>Behaviour of the device general brightness (panel and wall backlight)</p> <ul style="list-style-type: none"> <li>• <b>Fixed</b>: the brightness will always be fixed at a specified value and non controllable</li> <li>• <b>Enable object</b>: enables two group objects to send the values and read the state of the brightness</li> </ul>
Brightness value	<ul style="list-style-type: none"> <li>• <i>Minimum</i>: 1</li> <li>• <i>Maximum</i>: 8</li> <li>• <i>Step</i>: 1</li> <li>• <i>Default</i>: 5</li> </ul>	Device general brightness fixed value
Panel lock	<ul style="list-style-type: none"> <li>• Disable (<i>default</i>)</li> <li>• Enable object</li> </ul>	<p>Behaviour of panel lock (device interaction lock)</p> <ul style="list-style-type: none"> <li>• <b>Disable</b>: the panel lock will always be disabled and non controllable</li> <li>• <b>Enable object</b>: enables two group objects to send the commands and read the state of the panel lock</li> </ul>
Alarm	<ul style="list-style-type: none"> <li>• Disable (<i>default</i>)</li> <li>• Enable object</li> </ul>	<p>Behaviour of device alarm</p> <ul style="list-style-type: none"> <li>• <b>Disable</b>: the alarm will always be disabled and non controllable</li> <li>• <b>Enable object</b>: enables two group objects to send the commands and read the state of the alarm</li> </ul>
Finger follow	<ul style="list-style-type: none"> <li>• Disable</li> <li>• Enable (<i>default</i>)</li> </ul>	Feedback with LEDs when keys are pressed

## Keypad > General

Parameter	Values	Description
Mounting mode	<ul style="list-style-type: none"> <li>• N (<i>default</i>)</li> <li>• Z</li> </ul>	Device installation orientation on the wall
Keypad layout	<ul style="list-style-type: none"> <li>• 1 key</li> <li>• 2 keys</li> <li>• 4 keys</li> <li>• 6 keys (<i>default</i>)</li> </ul>	Configuration of number and position of the active keys on the keypad

## Keypad > Key 1

Parameter	Values	Description
Key LED	<ul style="list-style-type: none"> <li>• Disable (<i>default</i>)</li> <li>• Enable object</li> </ul>	Behaviour of the key LED <ul style="list-style-type: none"> <li>• <b>Disable:</b> the LED will always be off and non controllable</li> <li>• <b>Enable object:</b> enables two group objects to send the commands and read the state of the LED</li> </ul>
Key blinking LED	<ul style="list-style-type: none"> <li>• Disable (<i>default</i>)</li> <li>• Enable object</li> </ul>	Behaviour of the key blinking LED <ul style="list-style-type: none"> <li>• <b>Disable:</b> the blinking LED will always be off and non controllable</li> <li>• <b>Enable object:</b> enables two group objects to send the commands and read the state of the blinking LED</li> </ul>
Long press delay	<ul style="list-style-type: none"> <li>• 0.5s (<i>default</i>)</li> <li>• 1s</li> <li>• 2s</li> <li>• 3s</li> <li>• 4s</li> </ul>	Delay during pressure before triggering the long press actions (in seconds)
Long press repetitions (0 = no repetitions)	<ul style="list-style-type: none"> <li>• <i>Minimum:</i> 0</li> <li>• <i>Maximum:</i> 5</li> <li>• <i>Step:</i> 1</li> <li>• <i>Default:</i> 2</li> </ul>	Number of long press action telegrams sent every second (useful for relative dimming commands)
Number of functions	<ul style="list-style-type: none"> <li>• <i>Minimum:</i> 1</li> <li>• <i>Maximum:</i> 3</li> <li>• <i>Step:</i> 1</li> <li>• <i>Default:</i> 1</li> </ul>	Number of independent functions activated by the key
Function type	<ul style="list-style-type: none"> <li>• Disable (<i>default</i>)</li> <li>• Switch</li> <li>• Dimming</li> <li>• Blind/shutter</li> <li>• Scene control</li> <li>• Custom</li> </ul>	Type of actions activated by the key for this function (configurable for each key pressure type) <ul style="list-style-type: none"> <li>• <b>Disable:</b> function not configured</li> <li>• <b>Switch:</b> the key can activate <i>On</i>, <i>Off</i> and toggle actions for this function</li> <li>• <b>Dimming:</b> the key can activate absolute and relative dimming actions for this function</li> <li>• <b>Blind/shutter:</b> the key can activate <i>Up</i>, <i>Down</i>, <i>Stop</i> and absolute position actions for this function</li> <li>• <b>Scene control:</b> the key can send <i>Activate</i> and <i>Store</i> scene commands for this function</li> <li>• <b>Custom:</b> the key can send custom commands for this function (<i>1 bit, 1 byte unsigned, 1 byte signed, 2 bytes unsigned, 2 bytes signed</i>)</li> </ul>
Short press action	<ul style="list-style-type: none"> <li>• Disable (<i>default</i>)</li> <li>• On</li> <li>• Off</li> <li>• Toggle (<i>default</i>)</li> </ul>	Action activated by the key short press for this function <ul style="list-style-type: none"> <li>• <b>Disable:</b> No action</li> <li>• <b>On</b> or <b>Off:</b> enables a group object to send the switch command</li> <li>• <b>Toggle:</b> enables a group object to send the switch command and another (called <i>notify</i>) for the detection of the changing state of the device to toggle</li> </ul>

Parameter	Values	Description
Long press action	<ul style="list-style-type: none"> <li>• Disable (<i>default</i>)</li> <li>• On</li> <li>• Off</li> <li>• Toggle</li> </ul>	Action activated by the key long press for this function <ul style="list-style-type: none"> <li>• <b>Disable:</b> No action</li> <li>• <b>On or Off:</b> enables a group object to send the switch command</li> <li>• <b>Toggle:</b> enables a group object to send the switch command and another (called <i>notify</i>) for the detection of the changing state of the device to toggle</li> </ul>
Release action	<ul style="list-style-type: none"> <li>• Disable (<i>default</i>)</li> <li>• On</li> <li>• Off</li> <li>• Toggle</li> </ul>	Action activated by the key release for this function <ul style="list-style-type: none"> <li>• <b>Disable:</b> No action</li> <li>• <b>On or Off:</b> enables a group object to send the switch command</li> <li>• <b>Toggle:</b> enables a group object to send the switch command and another (called <i>notify</i>) for the detection of the changing state of the device to toggle</li> </ul>
Short press action	<ul style="list-style-type: none"> <li>• Disable (<i>default</i>)</li> <li>• On</li> <li>• Off</li> <li>• Toggle (<i>default</i>)</li> <li>• Absolute dimming</li> <li>• Relative dimming</li> </ul>	Action activated by the key short press for this function <ul style="list-style-type: none"> <li>• <b>Disable:</b> No action</li> <li>• <b>On or Off:</b> enables a group object to send the switch command</li> <li>• <b>Toggle:</b> enables a group object to send the switch command and another (called <i>notify</i>) for the detection of the changing state of the device to toggle</li> <li>• <b>Absolute dimming:</b> enables a group object to send the specified absolute dimming value</li> <li>• <b>Relative dimming:</b> enables a group object to send the specified relative dimming value</li> <li>• <b>Increase/decrease dimming:</b> enables a group object to send the specified relative increase/decrease dimming value</li> </ul>
Dim to	<ul style="list-style-type: none"> <li>• <i>Minimum:</i> 0</li> <li>• <i>Maximum:</i> 100</li> <li>• <i>Step:</i> 1</li> <li>• <i>Default:</i> 50</li> </ul>	Absolute dimming value to send (percentage)
Dimming step	<ul style="list-style-type: none"> <li>• -100%</li> <li>• -50%</li> <li>• -25%</li> <li>• -12%</li> <li>• -6%</li> <li>• -3%</li> <li>• -1%</li> <li>• +1%</li> <li>• +3%</li> <li>• +6%</li> <li>• +12%</li> <li>• +25% (<i>default</i>)</li> <li>• +50%</li> <li>• +100%</li> </ul>	Relative dimming value to send (percentage step)
Long press action	<ul style="list-style-type: none"> <li>• Disable (<i>default</i>)</li> <li>• On</li> </ul>	Action activated by the key long press for this function

Parameter	Values	Description
	<ul style="list-style-type: none"> <li>• Off</li> <li>• Toggle</li> <li>• Absolute dimming</li> <li>• Relative dimming</li> <li>• Increase/decrease dimming (<i>default</i>)</li> </ul>	<ul style="list-style-type: none"> <li>• <b>Disable:</b> No action</li> <li>• <b>On or Off:</b> enables a group object to send the switch command</li> <li>• <b>Toggle:</b> enables a group object to send the switch command and another (called <i>notify</i>) for the detection of the changing state of the device to toggle</li> <li>• <b>Absolute dimming:</b> enables a group object to send the specified absolute dimming value</li> <li>• <b>Relative dimming:</b> enables a group object to send the specified relative dimming value</li> <li>• <b>Increase/decrease dimming:</b> enables a group object to send the specified relative increase/decrease dimming value</li> </ul>
Dimming step	<ul style="list-style-type: none"> <li>• +/-1%</li> <li>• +/-3%</li> <li>• +/-6%</li> <li>• +/-12%</li> <li>• +/-25% (<i>default</i>)</li> <li>• +/-50%</li> <li>• +/-100%</li> </ul>	Relative increase/decrease dimming value to send (percentage step)
Release action	<ul style="list-style-type: none"> <li>• Disable (<i>default</i>)</li> <li>• On</li> <li>• Off</li> <li>• Toggle</li> <li>• Absolute dimming</li> <li>• Relative dimming</li> </ul>	<p>Action activated by the key release for this function</p> <ul style="list-style-type: none"> <li>• <b>Disable:</b> No action</li> <li>• <b>On or Off:</b> enables a group object to send the switch command</li> <li>• <b>Toggle:</b> enables a group object to send the switch command and another (called <i>notify</i>) for the detection of the changing state of the device to toggle</li> <li>• <b>Absolute dimming:</b> enables a group object to send the specified absolute dimming value</li> <li>• <b>Relative dimming:</b> enables a group object to send the specified relative dimming value</li> <li>• <b>Increase/decrease dimming:</b> enables a group object to send the specified relative increase/decrease dimming value</li> </ul>
Short press action	<ul style="list-style-type: none"> <li>• Disable (<i>default</i>)</li> <li>• Up</li> <li>• Down</li> <li>• Stop (<i>default</i>)</li> <li>• Position</li> <li>• Slats up</li> <li>• Slats down</li> </ul>	<p>Action activated by the key short press for this function</p> <ul style="list-style-type: none"> <li>• <b>Disable:</b> No action</li> <li>• <b>Up or Down:</b> enables a group object to send the movement command</li> <li>• <b>Stop:</b> enables a group object to send the <i>Stop</i> command</li> <li>• <b>Position:</b> enables a group object to send the specified absolute position value</li> <li>• <b>Slats up or Slats down:</b> enables a group object to send the slats movement command</li> </ul>
Position	<ul style="list-style-type: none"> <li>• <i>Minimum:</i> 0</li> <li>• <i>Maximum:</i> 100</li> <li>• <i>Step:</i> 1</li> <li>• <i>Default:</i> 50</li> </ul>	Absolute position value to send (percentage)
Long press action	<ul style="list-style-type: none"> <li>• Disable (<i>default</i>)</li> <li>• Up (<i>default</i>)</li> </ul>	Action activated by the key long press for this function



Parameter	Values	Description
	<ul style="list-style-type: none"> <li>Down</li> <li>Stop</li> <li>Position</li> <li>Slats up</li> <li>Slats down</li> </ul>	<ul style="list-style-type: none"> <li><b>Disable:</b> No action</li> <li><b>Up or Down:</b> enables a group object to send the movement command</li> <li><b>Stop:</b> enables a group object to send the <i>Stop</i> command</li> <li><b>Position:</b> enables a group object to send the specified absolute position value</li> <li><b>Slats up or Slats down:</b> enables a group object to send the slats movement command</li> </ul>
Release action	<ul style="list-style-type: none"> <li>Disable (<i>default</i>)</li> <li>Up</li> <li>Down</li> <li>Stop</li> <li>Position</li> <li>Slats up</li> <li>Slats down</li> </ul>	<p>Action activated by the key release for this function</p> <ul style="list-style-type: none"> <li><b>Disable:</b> No action</li> <li><b>Up or Down:</b> enables a group object to send the movement command</li> <li><b>Stop:</b> enables a group object to send the <i>Stop</i> command</li> <li><b>Position:</b> enables a group object to send the specified absolute position value</li> <li><b>Slats up or Slats down:</b> enables a group object to send the slats movement command</li> </ul>
Short press action	<ul style="list-style-type: none"> <li>Disable (<i>default</i>)</li> <li>Activate scene (<i>default</i>)</li> <li>Store scene</li> </ul>	<p>Action activated by the key short press for this function</p> <ul style="list-style-type: none"> <li><b>Disable:</b> No action</li> <li><b>Activate scene or Store scene:</b> enables a group object to activate or store the specified scene number</li> </ul>
Scene number	<ul style="list-style-type: none"> <li><i>Minimum:</i> 1</li> <li><i>Maximum:</i> 64</li> <li><i>Step:</i> 1</li> <li><i>Default:</i> 1</li> </ul>	Scene number to activate
Scene number	<ul style="list-style-type: none"> <li><i>Minimum:</i> 1</li> <li><i>Maximum:</i> 64</li> <li><i>Step:</i> 1</li> <li><i>Default:</i> 1</li> </ul>	Scene number to store
Long press action	<ul style="list-style-type: none"> <li>Disable (<i>default</i>)</li> <li>Activate scene</li> <li>Store scene (<i>default</i>)</li> </ul>	<p>Action activated by the key long press for this function</p> <ul style="list-style-type: none"> <li><b>Disable:</b> No action</li> <li><b>Activate scene or Store scene:</b> enables a group object to activate or store the specified scene number</li> </ul>
Release action	<ul style="list-style-type: none"> <li>Disable (<i>default</i>)</li> <li>Activate scene</li> <li>Store scene</li> </ul>	<p>Action activated by the key release for this function</p> <ul style="list-style-type: none"> <li><b>Disable:</b> No action</li> <li><b>Activate scene or Store scene:</b> enables a group object to activate or store the specified scene number</li> </ul>
Short press action	<ul style="list-style-type: none"> <li>Disable (<i>default</i>)</li> <li>1 bit</li> <li>1 byte unsigned</li> <li>1 byte signed</li> <li>2 bytes unsigned</li> </ul>	<p>Action activated by the key short press for this function</p> <ul style="list-style-type: none"> <li><b>Disable:</b> No action</li> <li><b>1 bit:</b> enables a group object to send the specified <i>bit</i> value</li> </ul>

Parameter	Values	Description
	<ul style="list-style-type: none"> <li>• 2 bytes signed</li> </ul>	<ul style="list-style-type: none"> <li>• <b>1 byte unsigned</b>: enables a group object to send the specified <i>uint8</i> value</li> <li>• <b>1 byte signed</b>: enables a group object to send the specified <i>sint8</i> value</li> <li>• <b>2 bytes unsigned</b>: enables a group object to send the specified <i>uint16</i> value</li> <li>• <b>2 bytes signed</b>: enables a group object to send the specified <i>sint16</i> value</li> </ul>
Value	<ul style="list-style-type: none"> <li>• <i>Minimum</i>: 0</li> <li>• <i>Maximum</i>: 1</li> <li>• <i>Step</i>: 1</li> <li>• <i>Default</i>: 0</li> </ul>	<i>bit</i> value to send
Value	<ul style="list-style-type: none"> <li>• <i>Minimum</i>: 0</li> <li>• <i>Maximum</i>: 255</li> <li>• <i>Step</i>: 1</li> <li>• <i>Default</i>: 0</li> </ul>	<i>uint8</i> value to send
Value	<ul style="list-style-type: none"> <li>• <i>Minimum</i>: -128</li> <li>• <i>Maximum</i>: 127</li> <li>• <i>Step</i>: 1</li> <li>• <i>Default</i>: 0</li> </ul>	<i>sint8</i> value to send
Value	<ul style="list-style-type: none"> <li>• <i>Minimum</i>: 0</li> <li>• <i>Maximum</i>: 65535</li> <li>• <i>Step</i>: 1</li> <li>• <i>Default</i>: 0</li> </ul>	<i>uint16</i> value to send
Value	<ul style="list-style-type: none"> <li>• <i>Minimum</i>: -32768</li> <li>• <i>Maximum</i>: 32767</li> <li>• <i>Step</i>: 1</li> <li>• <i>Default</i>: 0</li> </ul>	<i>sint16</i> value to send
Long press action	<ul style="list-style-type: none"> <li>• Disable (<i>default</i>)</li> <li>• 1 bit</li> <li>• 1 byte unsigned</li> <li>• 1 byte signed</li> <li>• 2 bytes unsigned</li> <li>• 2 bytes signed</li> </ul>	Action activated by the key long press for this function <ul style="list-style-type: none"> <li>• <b>Disable</b>: No action</li> <li>• <b>1 bit</b>: enables a group object to send the specified <i>bit</i> value</li> <li>• <b>1 byte unsigned</b>: enables a group object to send the specified <i>uint8</i> value</li> <li>• <b>1 byte signed</b>: enables a group object to send the specified <i>sint8</i> value</li> <li>• <b>2 bytes unsigned</b>: enables a group object to send the specified <i>uint16</i> value</li> <li>• <b>2 bytes signed</b>: enables a group object to send the specified <i>sint16</i> value</li> </ul>

Parameter	Values	Description
Release action	<ul style="list-style-type: none"> <li>• Disable (<i>default</i>)</li> <li>• 1 bit</li> <li>• 1 byte unsigned</li> <li>• 1 byte signed</li> <li>• 2 bytes unsigned</li> <li>• 2 bytes signed</li> </ul>	<p>Action activated by the key release for this function</p> <ul style="list-style-type: none"> <li>• <b>Disable:</b> No action</li> <li>• <b>1 bit:</b> enables a group object to send the specified <i>bit</i> value</li> <li>• <b>1 byte unsigned:</b> enables a group object to send the specified <i>uint8</i> value</li> <li>• <b>1 byte signed:</b> enables a group object to send the specified <i>sint8</i> value</li> <li>• <b>2 bytes unsigned:</b> enables a group object to send the specified <i>uint16</i> value</li> <li>• <b>2 bytes signed:</b> enables a group object to send the specified <i>sint16</i> value</li> </ul>

## Thermostat > General

Parameter	Values	Description
Thermostat	<ul style="list-style-type: none"> <li>• Disable</li> <li>• Enable (<i>default</i>)</li> </ul>	Enables the main zone of the thermostat controller
Setpoint mode	<ul style="list-style-type: none"> <li>• Smart mode (<i>default</i>)</li> <li>• HVAC mode</li> </ul>	<p>The setpoint mode used to control the thermostat</p> <ul style="list-style-type: none"> <li>• <b>Smart mode:</b> enables two group objects to send the values and read the state of the actual setpoint</li> <li>• <b>HVAC mode:</b> enables two group objects to send the values and read the state of the actual setpoint and each HVAC mode setpoint per season</li> </ul>
Send commands cyclically (0 = inactive)	<ul style="list-style-type: none"> <li>• <i>Minimum:</i> 0</li> <li>• <i>Maximum:</i> 60</li> <li>• <i>Step:</i> 1</li> <li>• <i>Default:</i> 20</li> </ul>	<p>Time delay before cyclically sending the commands to the valves (in minutes)</p> <p>When set to 0, the group object won't send any command to the valves cyclically over time, but will still send the new commands</p>
Automatic season change (change over)	<ul style="list-style-type: none"> <li>• Disable (<i>default</i>)</li> <li>• Enable</li> </ul>	Enables the automatic season change when the specified threshold is reached
Season change threshold	<ul style="list-style-type: none"> <li>• <i>Minimum:</i> 2</li> <li>• <i>Maximum:</i> 10</li> <li>• <i>Step:</i> 1</li> <li>• <i>Default:</i> 2</li> </ul>	Threshold used to automatically change the season (degrees Celsius)
Plant type	<ul style="list-style-type: none"> <li>• Two pipes (<i>default</i>)</li> <li>• Four pipes</li> <li>• Four pipes with six-ways valve</li> </ul>	<p>Thermohydraulic system type to control</p> <ul style="list-style-type: none"> <li>• <b>Two pipes:</b> the system uses a single valve and two pipes for the supply and return of both chilled and hot water</li> <li>• <b>Four pipes:</b> the system uses two different valves and four pipes for the supply and return of chilled and hot water</li> <li>• <b>Four pipes with six-ways valve:</b> the system uses a single <i>six-ways valve</i> and four pipes for the supply and return of chilled and hot</li> </ul>

Parameter	Values	Description
		water
Control algorithm	<ul style="list-style-type: none"> <li>On/Off (<i>default</i>)</li> <li>Proportional</li> </ul>	<p>Type of algorithm used to control the valve</p> <ul style="list-style-type: none"> <li><b>On/Off:</b> enables a group object used to send the commands to the valve depending on the specified <i>On/Off</i> algorithm</li> <li><b>Proportional:</b> the thermostat will apply a proportional algorithm depending on the specified type of valve to control (<i>Percentage</i>, <i>PWM</i> or <i>Fancoil</i>)</li> </ul>
On/Off algorithm	<ul style="list-style-type: none"> <li>Classic On/Off</li> <li>Smart On/Off (<i>default</i>)</li> </ul>	<p>Type of <i>On/Off</i> algorithm used to control the valve</p> <ul style="list-style-type: none"> <li><b>Classic On/Off:</b> the "classic" <i>On/Off</i> algorithm with thermal differential (hysteresis)</li> <li><b>Smart On/Off:</b> smart <i>On/Off</i> algorithm with thermal differential (hysteresis) which monitors the direction of the temperature curve and anticipates the opening and closing of the valve, avoiding undesired temperature peaks and saving energy</li> </ul>
Proportional algorithm	<ul style="list-style-type: none"> <li>Percentage (<i>default</i>)</li> <li>PWM</li> <li>Fancoil</li> </ul>	<p>Type of <i>Proportional</i> algorithm used to control the valve</p> <ul style="list-style-type: none"> <li><b>Percentage:</b> enables a group object depending on the specified driving type used to control the <i>Percentage</i> valve</li> <li><b>PWM:</b> enables a group object to send commands to the <i>PWM</i> valve in relation to the specified period and another to read the "virtual" state of the percentage valve</li> <li><b>Fancoil:</b> enables the group objects to send commands to the <i>Fancoil</i> valve and to control its speeds</li> </ul>
Directly drive valve (0-10V)	<ul style="list-style-type: none"> <li>Disable (<i>default</i>)</li> <li>Enable</li> </ul>	<p>Directly drive the percentage valve using the device 0-10V output</p> <ul style="list-style-type: none"> <li><b>Disable:</b> enables a group object to send the percentage values to the valve</li> <li><b>Enable:</b> enables the device 0-10V output to directly drive the valve and enables a group object to read the percentage value used to drive it</li> </ul>
PWM period	<ul style="list-style-type: none"> <li><i>Minimum:</i> 5</li> <li><i>Maximum:</i> 60</li> <li><i>Step:</i> 1</li> <li><i>Default:</i> 10</li> </ul>	<p>Period of time used to proportionally control the PWM valve (in minutes)</p>
Turning on fan delay	<ul style="list-style-type: none"> <li><i>Minimum:</i> 0</li> <li><i>Maximum:</i> 60</li> <li><i>Step:</i> 1</li> <li><i>Default:</i> 10</li> </ul>	<p>Time delay before turning on the fan after opening the fancoil valve (in seconds)</p>
A and B ranges	<ul style="list-style-type: none"> <li>A: cold, B: hot (<i>default</i>)</li> <li>A: hot, B: cold</li> </ul>	
A max.	<ul style="list-style-type: none"> <li><i>Minimum:</i> 0</li> <li><i>Maximum:</i> 25</li> <li><i>Step:</i> 1</li> </ul>	

Parameter	Values	Description
	<ul style="list-style-type: none"> <li>• <i>Default:</i> 10</li> </ul>	
A min.	<ul style="list-style-type: none"> <li>• <i>Minimum:</i> 25</li> <li>• <i>Maximum:</i> 50</li> <li>• <i>Step:</i> 1</li> <li>• <i>Default:</i> 40</li> </ul>	
B min.	<ul style="list-style-type: none"> <li>• <i>Minimum:</i> 50</li> <li>• <i>Maximum:</i> 75</li> <li>• <i>Step:</i> 1</li> <li>• <i>Default:</i> 60</li> </ul>	
B max.	<ul style="list-style-type: none"> <li>• <i>Minimum:</i> 75</li> <li>• <i>Maximum:</i> 100</li> <li>• <i>Step:</i> 1</li> <li>• <i>Default:</i> 90</li> </ul>	
Directly drive valve (0-10V)	<ul style="list-style-type: none"> <li>• Disable (<i>default</i>)</li> <li>• Enable</li> </ul>	<p>Directly drive the six-ways valve using the device 0-10V output</p> <ul style="list-style-type: none"> <li>• <b>Disable:</b> enables a group object to send the values to the six-ways valve and another to read the "virtual" valve opening percentage</li> <li>• <b>Enable:</b> enables the device 0-10V output to directly drive the valve and enables a group object to read the "virtual" valve opening percentage</li> </ul>

## Thermostat > Temperature

Parameter	Values	Description
Temperature sensor	<ul style="list-style-type: none"> <li>• Internal (<i>default</i>)</li> <li>• External</li> <li>• Average</li> </ul>	<p>Sensor used to measure the temperature</p> <ul style="list-style-type: none"> <li>• <b>Internal:</b> only uses the device internal temperature sensor</li> <li>• <b>External:</b> only uses the external temperature sensor connected to the device</li> <li>• <b>Average:</b> calculates the average of both temperature sensors measured values using the specified weights</li> </ul>
Sensors weights	<ul style="list-style-type: none"> <li>• 90% internal, 10% external</li> <li>• 80% internal, 20% external</li> <li>• 70% internal, 30% external</li> <li>• 60% internal, 40% external</li> <li>• 50% internal, 50% external (<i>default</i>)</li> <li>• 40% internal, 60% external</li> </ul>	<p>Weights used to calculate the average value of both temperature sensors measures (percentages)</p>

Parameter	Values	Description
	<ul style="list-style-type: none"> <li>• 30% internal, 70% external</li> <li>• 20% internal, 80% external</li> <li>• 10% internal, 90% external</li> </ul>	
Offset value	<ul style="list-style-type: none"> <li>• <i>Minimum:</i> -50</li> <li>• <i>Maximum:</i> 50</li> <li>• <i>Step:</i> 1</li> <li>• <i>Default:</i> 0</li> </ul>	Offset value used to adjust the final temperature measure (tenths of degree Celsius)
Send on change (0 = inactive)	<ul style="list-style-type: none"> <li>• <i>Minimum:</i> 0</li> <li>• <i>Maximum:</i> 50</li> <li>• <i>Step:</i> 5</li> <li>• <i>Default:</i> 5</li> </ul>	<p>Minimum variation value before sending the new measured temperature value (tenths of degree Celsius)</p> <p>When set to 0, the group object won't send any new temperature measure depending on its variation, but will still respond to <i>read</i> requests</p>
Send cyclically (0 = inactive)	<ul style="list-style-type: none"> <li>• <i>Minimum:</i> 0</li> <li>• <i>Maximum:</i> 60</li> <li>• <i>Step:</i> 1</li> <li>• <i>Default:</i> 20</li> </ul>	<p>Time delay before cyclically sending the last measured temperature value (in minutes)</p> <p>When set to 0, the group object won't send any temperature measure cyclically over time, but will still respond to <i>read</i> requests</p>

## Thermostat > Setpoint

Parameter	Values	Description
Send cyclically (0 = inactive)	<ul style="list-style-type: none"> <li>• <i>Minimum:</i> 0</li> <li>• <i>Maximum:</i> 60</li> <li>• <i>Step:</i> 1</li> <li>• <i>Default:</i> 20</li> </ul>	<p>Time delay before cyclically sending the current actual setpoint value (in minutes)</p> <p>When set to 0, the group object won't send the setpoint value cyclically over time, but will still send it on change and respond to <i>read</i> requests</p>
Thermal differential	<ul style="list-style-type: none"> <li>• <i>Minimum:</i> 2</li> <li>• <i>Maximum:</i> 125</li> <li>• <i>Step:</i> 1</li> <li>• <i>Default:</i> 5</li> </ul>	<p>Thermal differential (hysteresis) used by the thermostat control algorithm (tenths of degree Celsius)</p> <p>This value should be set depending on the thermal inertia of the system/building</p>
Minimum setpoint	<ul style="list-style-type: none"> <li>• <i>Minimum:</i> 0</li> <li>• <i>Maximum:</i> 20</li> <li>• <i>Step:</i> 1</li> <li>• <i>Default:</i> 5</li> </ul>	Minimum settable setpoint value (degrees Celsius)
Maximum setpoint	<ul style="list-style-type: none"> <li>• <i>Minimum:</i> 20</li> <li>• <i>Maximum:</i> 40</li> <li>• <i>Step:</i> 1</li> <li>• <i>Default:</i> 35</li> </ul>	Maximum settable setpoint value (degrees Celsius)

## Humidistat > General

Parameter	Values	Description
Humidistat	<ul style="list-style-type: none"> <li>• Disable</li> <li>• Enable (<i>default</i>)</li> </ul>	Enables the main zone of the humidistat controller
Send commands cyclically (0 = inactive)	<ul style="list-style-type: none"> <li>• <i>Minimum</i>: 0</li> <li>• <i>Maximum</i>: 60</li> <li>• <i>Step</i>: 1</li> <li>• <i>Default</i>: 20</li> </ul>	<p>Time delay before cyclically sending the commands to the valves (in minutes)</p> <p>When set to 0, the group object won't send any command to the valves cyclically over time, but will still send the new commands</p>
Plant type	<ul style="list-style-type: none"> <li>• Two pipes (<i>default</i>)</li> <li>• Four pipes</li> </ul>	

## Humidistat > Humidity

Parameter	Values	Description
Humidity sensor	<ul style="list-style-type: none"> <li>• Internal (<i>default</i>)</li> </ul>	<p>Sensor used to measure the humidity</p> <ul style="list-style-type: none"> <li>• <b>Internal</b>: only uses the device internal humidity sensor</li> </ul> <p>The <i>External</i> and <i>Average</i> options are currently not available because the I/O 2 of the device is already used to drive a 0-10V valve</p>
Humidity sensor	<ul style="list-style-type: none"> <li>• Internal (<i>default</i>)</li> <li>• External</li> <li>• Average</li> </ul>	<p>Sensor used to measure the humidity</p> <ul style="list-style-type: none"> <li>• <b>Internal</b>: only uses the device internal humidity sensor</li> <li>• <b>External</b>: only uses the external humidity sensor connected to the device</li> <li>• <b>Average</b>: calculates the average of both humidity sensors measured values using the specified weights</li> </ul>
Sensors weights	<ul style="list-style-type: none"> <li>• 90% internal, 10% external</li> <li>• 80% internal, 20% external</li> <li>• 70% internal, 30% external</li> <li>• 60% internal, 40% external</li> <li>• 50% internal, 50% external (<i>default</i>)</li> <li>• 40% internal, 60% external</li> <li>• 30% internal, 70% external</li> </ul>	Weights used to calculate the average value of both humidity sensors measures (percentages)



Parameter	Values	Description
	<ul style="list-style-type: none"> <li>• 20% internal, 80% external</li> <li>• 10% internal, 90% external</li> </ul>	
Offset value	<ul style="list-style-type: none"> <li>• <i>Minimum</i>: -20</li> <li>• <i>Maximum</i>: 20</li> <li>• <i>Step</i>: 1</li> <li>• <i>Default</i>: 0</li> </ul>	Offset value used to adjust the final humidity measure (relative humidity percentage)
Send on change (0 = inactive)	<ul style="list-style-type: none"> <li>• <i>Minimum</i>: 0</li> <li>• <i>Maximum</i>: 20</li> <li>• <i>Step</i>: 1</li> <li>• <i>Default</i>: 2</li> </ul>	<p>Minimum variation value before sending the new measured humidity value (relative humidity percentage)</p> <p>When set to 0, the group object won't send any new humidity measure depending on its variation, but will still respond to <i>read</i> requests</p>
Send cyclically (0 = inactive)	<ul style="list-style-type: none"> <li>• <i>Minimum</i>: 0</li> <li>• <i>Maximum</i>: 60</li> <li>• <i>Step</i>: 1</li> <li>• <i>Default</i>: 20</li> </ul>	<p>Time delay before cyclically sending the last measured humidity value (in minutes)</p> <p>When set to 0, the group object won't send any humidity measure cyclically over time, but will still respond to <i>read</i> requests</p>

## Humidistat > Setpoint

Parameter	Values	Description
Send cyclically (0 = inactive)	<ul style="list-style-type: none"> <li>• <i>Minimum</i>: 0</li> <li>• <i>Maximum</i>: 60</li> <li>• <i>Step</i>: 1</li> <li>• <i>Default</i>: 20</li> </ul>	<p>Time delay before cyclically sending the current setpoint value (in minutes)</p> <p>When set to 0, the group object won't send the setpoint value cyclically over time, but will still send it on change and respond to <i>read</i> requests</p>
Humidity differential	<ul style="list-style-type: none"> <li>• <i>Minimum</i>: 5</li> <li>• <i>Maximum</i>: 30</li> <li>• <i>Step</i>: 1</li> <li>• <i>Default</i>: 5</li> </ul>	Humidity differential (hysteresis) used by the humidistat control algorithm (relative humidity percentage)
Minimum setpoint	<ul style="list-style-type: none"> <li>• <i>Minimum</i>: 0</li> <li>• <i>Maximum</i>: 100</li> <li>• <i>Step</i>: 1</li> <li>• <i>Default</i>: 0</li> </ul>	Minimum settable setpoint value (relative humidity percentage)
Maximum setpoint	<ul style="list-style-type: none"> <li>• <i>Minimum</i>: 0</li> <li>• <i>Maximum</i>: 100</li> <li>• <i>Step</i>: 1</li> <li>• <i>Default</i>: 100</li> </ul>	Maximum settable setpoint value (relative humidity percentage)

## External I/O > Input 1

Parameter	Values	Description
Input type	<ul style="list-style-type: none"> <li>• Temperature sensor (<i>default</i>)</li> </ul>	<p>Type of device connected to the <i>Input 1</i></p> <p>The other input options are currently not available because this input is already used as a temperature sensor probe for the thermostat controller main zone</p>
Input type	<ul style="list-style-type: none"> <li>• Disable (<i>default</i>)</li> <li>• Dry contact key sensor</li> <li>• Door/window sensor</li> <li>• Temperature sensor</li> <li>• Screed sensor</li> </ul>	<p>Type of device connected to the <i>Input 1</i></p> <ul style="list-style-type: none"> <li>• <b>Disable:</b> no device connected</li> <li>• <b>Dry contact key sensor:</b> enables an extra <i>key</i> tab to configure the behaviour of the external switch connected to the device</li> <li>• <b>Door/window sensor:</b> a contact sensor is connected to the device and can be also used to automatically standby the thermostat controller main zone<sup>1</sup></li> <li>• <b>Temperature sensor:</b> a temperature sensor probe is connected to the device and can also be used to enable the thermostat controller auxiliar zone</li> <li>• <b>Screed sensor:</b> a screed/floor temperature sensor probe is connected to the device and can also be used to calculate the dew point temperature of the system<sup>2</sup></li> </ul> <p><sup>1</sup> Only available for <i>T</i> and <i>TH</i> models</p> <p><sup>2</sup> Only available for <i>TH</i> models</p>
Contact type	<ul style="list-style-type: none"> <li>• Normally open (<i>default</i>)</li> <li>• Normally closed</li> </ul>	The contact type of the external switch on a normal state
Contact type	<ul style="list-style-type: none"> <li>• Normally open</li> <li>• Normally closed (<i>default</i>)</li> </ul>	The contact type of the door/window sensor on a normal state
Send cyclically (0 = inactive)	<ul style="list-style-type: none"> <li>• <i>Minimum:</i> 0</li> <li>• <i>Maximum:</i> 60</li> <li>• <i>Step:</i> 1</li> <li>• <i>Default:</i> 20</li> </ul>	<p>Time delay before cyclically sending the last door/window state (in minutes)</p> <p>When set to 0, the group object won't send any door/window state cyclically over time, but will still respond to <i>read</i> requests</p>
Auto standby thermostat	<ul style="list-style-type: none"> <li>• Disable (<i>default</i>)</li> <li>• Enable</li> </ul>	Automatically standby the thermostat controller main zone when the door/window is open for the specified amount time
Standby delay	<ul style="list-style-type: none"> <li>• <i>Minimum:</i> 0</li> <li>• <i>Maximum:</i> 10</li> <li>• <i>Step:</i> 1</li> <li>• <i>Default:</i> 3</li> </ul>	Delay before automatically standby the thermostat controller main zone when the door/window is open (in minutes)
Enable aux thermostat	<ul style="list-style-type: none"> <li>• Disable (<i>default</i>)</li> <li>• Enable</li> </ul>	Enables the auxiliar zone of the thermostat controller
Offset value	<ul style="list-style-type: none"> <li>• <i>Minimum:</i> -50</li> <li>• <i>Maximum:</i> 50</li> <li>• <i>Step:</i> 1</li> <li>• <i>Default:</i> 0</li> </ul>	Offset value used to adjust the final temperature measure (tenths of degree Celsius)



Parameter	Values	Description
Send on change (0 = inactive)	<ul style="list-style-type: none"> <li>• <i>Minimum:</i> 0</li> <li>• <i>Maximum:</i> 50</li> <li>• <i>Step:</i> 5</li> <li>• <i>Default:</i> 5</li> </ul>	<p>Minimum variation value before sending the new measured temperature value (tenths of degree Celsius)</p> <p>When set to 0, the group object won't send any new temperature measure depending on its variation, but will still respond to <i>read</i> requests</p>
Send cyclically (0 = inactive)	<ul style="list-style-type: none"> <li>• <i>Minimum:</i> 0</li> <li>• <i>Maximum:</i> 60</li> <li>• <i>Step:</i> 1</li> <li>• <i>Default:</i> 20</li> </ul>	<p>Time delay before cyclically sending the last measured temperature value (in minutes)</p> <p>When set to 0, the group object won't send any temperature measure cyclically over time, but will still respond to <i>read</i> requests</p>
Offset value	<ul style="list-style-type: none"> <li>• <i>Minimum:</i> -50</li> <li>• <i>Maximum:</i> 50</li> <li>• <i>Step:</i> 1</li> <li>• <i>Default:</i> 0</li> </ul>	<p>Offset value used to adjust the final temperature measure (tenths of degree Celsius)</p>
Send on change (0 = inactive)	<ul style="list-style-type: none"> <li>• <i>Minimum:</i> 0</li> <li>• <i>Maximum:</i> 50</li> <li>• <i>Step:</i> 5</li> <li>• <i>Default:</i> 5</li> </ul>	<p>Minimum variation value before sending the new measured temperature value (tenths of degree Celsius)</p> <p>When set to 0, the group object won't send any new temperature measure depending on its variation, but will still respond to <i>read</i> requests</p>
Send cyclically (0 = inactive)	<ul style="list-style-type: none"> <li>• <i>Minimum:</i> 0</li> <li>• <i>Maximum:</i> 60</li> <li>• <i>Step:</i> 1</li> <li>• <i>Default:</i> 20</li> </ul>	<p>Time delay before cyclically sending the last measured temperature value (in minutes)</p> <p>When set to 0, the group object won't send any temperature measure cyclically over time, but will still respond to <i>read</i> requests</p>
Dew point	<ul style="list-style-type: none"> <li>• Disable (<i>default</i>)</li> <li>• Enable</li> </ul>	<p>Enables the calculation of the dew point temperature of the system, which can also be used to automatically standby the thermostat controller main zone cooling and/or to force the humidistat controller main zone dehumidification</p>
Thermal differential	<ul style="list-style-type: none"> <li>• <i>Minimum:</i> 2</li> <li>• <i>Maximum:</i> 125</li> <li>• <i>Step:</i> 1</li> <li>• <i>Default:</i> 5</li> </ul>	<p>Thermal differential (hysteresis) used by the dew point calculation algorithm (tenths of degree Celsius)</p>
Auto standby cooling	<ul style="list-style-type: none"> <li>• Disable (<i>default</i>)</li> <li>• Enable</li> </ul>	<p>Automatically standby the thermostat controller main zone cooling when the dew point temperature is reached</p>
Force main dehumidification	<ul style="list-style-type: none"> <li>• Disable (<i>default</i>)</li> <li>• Enable</li> </ul>	<p>Force the humidistat controller main zone dehumidification when the dew point temperature is reached</p>

## External I/O > I/O 2

Parameter	Values	Description
Output type	<ul style="list-style-type: none"> <li>• Drive valve (<i>default</i>)</li> </ul>	<p>Type of device connected to the I/O 2</p> <p>The other input options are currently not available because this I/O is already used to drive a 0-10V valve</p>
Input type	<ul style="list-style-type: none"> <li>• Humidity sensor (<i>default</i>)</li> </ul>	<p>Type of device connected to the I/O 2</p> <p>The other input options are currently not available because this I/O is already used as a humidity sensor probe for the humidistat controller main zone</p>
I/O type	<ul style="list-style-type: none"> <li>• Disable (<i>default</i>)</li> <li>• Dry contact key sensor</li> <li>• Humidity sensor</li> <li>• Brightness sensor</li> <li>• Generic sensor</li> </ul>	<p>Type of device connected to the I/O 2</p> <ul style="list-style-type: none"> <li>• <b>Disable:</b> no device connected</li> <li>• <b>Dry contact key sensor:</b> enables an extra <i>key</i> tab to configure the behaviour of the external switch connected to the device</li> <li>• <b>Humidity sensor:</b> a humidity sensor probe is connected to the device and can also be used to enable the humidistat controller auxiliar zone</li> <li>• <b>Brightness sensor:</b> a brightness sensor is connected to the device and can also be used to enable the brightness follow controller</li> <li>• <b>Generic sensor:</b> a generic sensor is connected to the device (can be either active or passive and be compatible with the 0-5V or 0-10V standards)</li> </ul>
Contact type	<ul style="list-style-type: none"> <li>• Normally open (<i>default</i>)</li> <li>• Normally closed</li> </ul>	<p>The contact type of the external switch on a normal state</p>
Enable aux humidistat	<ul style="list-style-type: none"> <li>• Disable (<i>default</i>)</li> <li>• Enable</li> </ul>	<p>Enables the auxiliar zone of the humidistat controller</p>
Offset value	<ul style="list-style-type: none"> <li>• <i>Minimum:</i> -20</li> <li>• <i>Maximum:</i> 20</li> <li>• <i>Step:</i> 1</li> <li>• <i>Default:</i> 0</li> </ul>	<p>Offset value used to adjust the final humidity measure (relative humidity percentage)</p>
Send on change (0 = inactive)	<ul style="list-style-type: none"> <li>• <i>Minimum:</i> 0</li> <li>• <i>Maximum:</i> 20</li> <li>• <i>Step:</i> 1</li> <li>• <i>Default:</i> 2</li> </ul>	<p>Minimum variation value before sending the new measured humidity value (relative humidity percentage)</p> <p>When set to 0, the group object won't send any new humidity measure depending on its variation, but will still respond to <i>read</i> requests</p>
Send cyclically (0 = inactive)	<ul style="list-style-type: none"> <li>• <i>Minimum:</i> 0</li> <li>• <i>Maximum:</i> 60</li> <li>• <i>Step:</i> 1</li> <li>• <i>Default:</i> 20</li> </ul>	<p>Time delay before cyclically sending the last measured humidity value (in minutes)</p> <p>When set to 0, the group object won't send any humidity measure cyclically over time, but will still respond to <i>read</i> requests</p>
Brightness follow	<ul style="list-style-type: none"> <li>• Disable</li> <li>• Enable (<i>default</i>)</li> </ul>	<p>Enables the brightness follow controller</p>

Parameter	Values	Description
Brightness differential	<ul style="list-style-type: none"> <li>• <i>Minimum</i>: 2</li> <li>• <i>Maximum</i>: 20</li> <li>• <i>Step</i>: 1</li> <li>• <i>Default</i>: 5</li> </ul>	Brightness differential (hysteresis) used by the brightness follow control algorithm (lux)
Maximum dimming step	<ul style="list-style-type: none"> <li>• +/-1%</li> <li>• +/-3%</li> <li>• +/-6% (<i>default</i>)</li> <li>• +/-12%</li> <li>• +/-25%</li> </ul>	Maximum relative increase/decrease dimming value to send when following the desired brightness (percentage step)
Dimming period	<ul style="list-style-type: none"> <li>• <i>Minimum</i>: 1</li> <li>• <i>Maximum</i>: 60</li> <li>• <i>Step</i>: 1</li> <li>• <i>Default</i>: 5</li> </ul>	Time period for sending the relative dimming command (in seconds)
Brightness value source	<ul style="list-style-type: none"> <li>• Sensor (<i>default</i>)</li> <li>• Bus</li> </ul>	Source of the brightness measured value <ul style="list-style-type: none"> <li>• <b>Sensor</b>: uses the connected brightness sensor and enables a group object to read the measured brightness value</li> <li>• <b>Bus</b>: enables a group object for the external brightness sensor to send the measured brightness value</li> </ul>
Sensor type	<ul style="list-style-type: none"> <li>• Passive (<i>default</i>)</li> <li>• Active</li> </ul>	Type of brightness sensor connected to the device
Power source	<ul style="list-style-type: none"> <li>• External (<i>default</i>)</li> <li>• Device (10V)</li> </ul>	Power supply source for the brightness sensor <ul style="list-style-type: none"> <li>• <b>External</b>: the sensor uses an external power supply source</li> <li>• <b>Device</b>: the power will be supplied by the device from the <i>Vout</i> pin (10V)</li> </ul>
Full scale value	<ul style="list-style-type: none"> <li>• <i>Minimum</i>: 100</li> <li>• <i>Maximum</i>: 60000</li> <li>• <i>Step</i>: 1</li> <li>• <i>Default</i>: 1000</li> </ul>	Maximum value measured by the brightness sensor (lux)
Offset value	<ul style="list-style-type: none"> <li>• <i>Minimum</i>: -50</li> <li>• <i>Maximum</i>: 50</li> <li>• <i>Step</i>: 1</li> <li>• <i>Default</i>: 0</li> </ul>	Offset value used to adjust the final brightness measure (lux)
Send on change (0 = inactive)	<ul style="list-style-type: none"> <li>• <i>Minimum</i>: 0</li> <li>• <i>Maximum</i>: 50</li> <li>• <i>Step</i>: 1</li> <li>• <i>Default</i>: 10</li> </ul>	Minimum variation value before sending the new measured brightness value (lux) <p>When set to 0, the group object won't send any new brightness measure depending on its variation, but will still respond to <i>read</i> requests</p>
Send cyclically (0 = inactive)	<ul style="list-style-type: none"> <li>• <i>Minimum</i>: 0</li> <li>• <i>Maximum</i>: 60</li> <li>• <i>Step</i>: 1</li> <li>• <i>Default</i>: 20</li> </ul>	Time delay before cyclically sending the last measured brightness value (in minutes)

Parameter	Values	Description
		When set to 0, the group object won't send any brightness measure cyclically over time, but will still respond to <i>read</i> requests
Sensor standard	<ul style="list-style-type: none"> <li>• 0-5V</li> <li>• 0-10V (<i>default</i>)</li> </ul>	Standard used by the generic sensor connected to the device
Sensor type	<ul style="list-style-type: none"> <li>• <i>Passive (default)</i></li> <li>• <i>Active</i></li> </ul>	Type of generic sensor connected to the device
Power source	<ul style="list-style-type: none"> <li>• <i>External (default)</i></li> <li>• <i>Device (5V)</i></li> </ul>	Power supply source for the generic sensor <ul style="list-style-type: none"> <li>• <b>External:</b> the sensor uses an external power supply source</li> <li>• <b>Device:</b> the power will be supplied by the device from the <i>Vout</i> pin (5V)</li> </ul>
Power source	<ul style="list-style-type: none"> <li>• <i>External (default)</i></li> <li>• <i>Device (10V)</i></li> </ul>	Power supply source for the generic sensor <ul style="list-style-type: none"> <li>• <b>External:</b> the sensor uses an external power supply source</li> <li>• <b>Device:</b> the power will be supplied by the device from the <i>Vout</i> pin (10V)</li> </ul>
Offset value	<ul style="list-style-type: none"> <li>• <i>Minimum: -10</i></li> <li>• <i>Maximum: 10</i></li> <li>• <i>Step: 1</i></li> <li>• <i>Default: 0</i></li> </ul>	Offset value used to adjust the final measure (percentage)
Send on change (0 = inactive)	<ul style="list-style-type: none"> <li>• <i>Minimum: 0</i></li> <li>• <i>Maximum: 20</i></li> <li>• <i>Step: 1</i></li> <li>• <i>Default: 5</i></li> </ul>	Minimum variation value before sending the new measured value (percentage) <p>When set to 0, the group object won't send any new measure depending on its variation, but will still respond to <i>read</i> requests</p>
Send cyclically (0 = inactive)	<ul style="list-style-type: none"> <li>• <i>Minimum: 0</i></li> <li>• <i>Maximum: 60</i></li> <li>• <i>Step: 1</i></li> <li>• <i>Default: 20</i></li> </ul>	Time delay before cyclically sending the last measured value (in minutes) <p>When set to 0, the group object won't send any measure cyclically over time, but will still respond to <i>read</i> requests</p>

# Group objects

## General

Number	Name	Function	R	W	T	U	I	DPT	Length
1	Wall backlight	On/Off	-	W	-	-	-	1.001 (Switch)	1 bit
2	Wall backlight state	On/Off state	R	-	T	-	-	1.001 (Switch)	1 bit
3	Buzzer	On/Off	-	W	-	-	-	1.001 (Switch)	1 bit
4	Buzzer state	On/Off state	R	-	T	-	-	1.001 (Switch)	1 bit
5	Night mode	On/Off	-	W	-	-	-	1.001 (Switch)	1 bit
6	Night mode state	On/Off state	R	-	T	-	-	1.001 (Switch)	1 bit
7	Proximity	On/Off	-	W	-	-	-	1.001 (Switch)	1 bit
8	Proximity state	On/Off state	R	-	T	-	-	1.001 (Switch)	1 bit
9	Brightness	Set value	-	W	-	-	-	5.004 (Percent U8)	1 byte
10	Brightness state	Value state	R	-	T	-	-	5.004 (Percent U8)	1 byte
11	Panel lock	On/Off	-	W	-	-	-	1.001 (Switch)	1 bit
12	Panel lock state	On/Off state	R	-	T	-	-	1.001 (Switch)	1 bit
13	Alarm	On/Off	-	W	-	-	-	1.001 (Switch)	1 bit
14	Alarm state	On/Off state	R	-	T	-	-	1.001 (Switch)	1 bit
15	Panel and probes calibration	Trigger	-	W	-	-	-	1.017 (Trigger)	1 bit

## Keypad





Number	Name	Function	R	W	T	U	I	DPT	Length
16	Key 1 LED	On/Off	-	W	T	U	I	1.001 (Switch)	1 bit
17	Key 1 LED state	On/Off state	R	-	T	-	-	1.001 (Switch)	1 bit
18	Key 1 blinking LED	On/Off	-	W	T	U	I	1.001 (Switch)	1 bit
19	Key 1 blinking LED state	On/Off state	R	-	T	-	-	1.001 (Switch)	1 bit
20	Key 1 function A switch	Command	-	W	T	-	-	1.001 (Switch)	1 bit
21	Key 1 function A switch notify	Detect state	-	W	T	U	I	1.001 (Switch)	1 bit
22	Key 1 function A absolute dimming	Command	-	-	T	-	-	5.001 (Scaling)	1 byte
23	Key 1 function A relative dimming	Command	-	-	T	-	-	3.007 (Control Dimming)	4 bits
24	Key 1 function A blind/shutter movement	Command	-	-	T	-	-	1.008 (UpDown)	1 bit
25	Key 1 function A blind/shutter stop	Command	-	-	T	-	-	1.001 (Switch)	1 bit
26	Key 1 function A blind/shutter position	Command	-	-	T	-	-	5.001 (Scaling)	1 byte
27	Key 1 function A blind/shutter slats	Command	-	-	T	-	-	1.008 (UpDown)	1 bit
28	Key 1 function A scene control	Command	-	-	T	-	-	18.001 (SceneControl)	1 byte
29	Key 1 function A custom 1 bit	Command	-	-	T	-	-	1.001 (Switch)	1 bit
30	Key 1 function A custom 1 byte unsigned	Command	-	-	T	-	-	5.001 (Scaling)	1 byte
31	Key 1 function A custom 1 byte signed	Command	-	-	T	-	-	6.001 (Percent V8)	1 byte
32	Key 1 function A custom 2 bytes unsigned	Command	-	-	T	-	-	7.001 (Value 2 Ucount)	2 bytes
33	Key 1 function A custom 2 bytes signed	Command	-	-	T	-	-	8.001 (Value 2 Count)	2 bytes
34	Key 1 function B switch	Command	-	W	T	-	-	1.001 (Switch)	1 bit
35	Key 1 function B switch notify	Detect state	-	W	T	U	I	1.001 (Switch)	1 bit
36	Key 1 function B absolute dimming	Command	-	-	T	-	-	5.001 (Scaling)	1 byte

Number	Name	Function	R	W	T	U	I	DPT	Length
37	Key 1 function B relative dimming	Command	-	-	T	-	-	3.007 (Control Dimming)	4 bits
38	Key 1 function B blind/shutter movement	Command	-	-	T	-	-	1.008 (UpDown)	1 bit
39	Key 1 function B blind/shutter stop	Command	-	-	T	-	-	1.001 (Switch)	1 bit
40	Key 1 function B blind/shutter position	Command	-	-	T	-	-	5.001 (Scaling)	1 byte
41	Key 1 function B blind/shutter slats	Command	-	-	T	-	-	1.008 (UpDown)	1 bit
42	Key 1 function B scene control	Command	-	-	T	-	-	18.001 (SceneControl)	1 byte
43	Key 1 function B custom 1 bit	Command	-	-	T	-	-	1.001 (Switch)	1 bit
44	Key 1 function B custom 1 byte unsigned	Command	-	-	T	-	-	5.001 (Scaling)	1 byte
45	Key 1 function B custom 1 byte signed	Command	-	-	T	-	-	6.001 (Percent V8)	1 byte
46	Key 1 function B custom 2 bytes unsigned	Command	-	-	T	-	-	7.001 (Value 2 Ucount)	2 bytes
47	Key 1 function B custom 2 bytes signed	Command	-	-	T	-	-	8.001 (Value 2 Count)	2 bytes
48	Key 1 function C switch	Command	-	W	T	-	-	1.001 (Switch)	1 bit
49	Key 1 function C switch notify	Detect state	-	W	T	U	I	1.001 (Switch)	1 bit
50	Key 1 function C absolute dimming	Command	-	-	T	-	-	5.001 (Scaling)	1 byte
51	Key 1 function C relative dimming	Command	-	-	T	-	-	3.007 (Control Dimming)	4 bits
52	Key 1 function C blind/shutter movement	Command	-	-	T	-	-	1.008 (UpDown)	1 bit
53	Key 1 function C blind/shutter stop	Command	-	-	T	-	-	1.001 (Switch)	1 bit
54	Key 1 function C blind/shutter position	Command	-	-	T	-	-	5.001 (Scaling)	1 byte
55	Key 1 function C blind/shutter slats	Command	-	-	T	-	-	1.008 (UpDown)	1 bit

Number	Name	Function	R	W	T	U	I	DPT	Length
56	Key 1 function C scene control	Command	-	-	T	-	-	18.001 (SceneControl)	1 byte
57	Key 1 function C custom 1 bit	Command	-	-	T	-	-	1.001 (Switch)	1 bit
58	Key 1 function C custom 1 byte unsigned	Command	-	-	T	-	-	5.001 (Scaling)	1 byte
59	Key 1 function C custom 1 byte signed	Command	-	-	T	-	-	6.001 (Percent V8)	1 byte
60	Key 1 function C custom 2 bytes unsigned	Command	-	-	T	-	-	7.001 (Value 2 Ucount)	2 bytes
61	Key 1 function C custom 2 bytes signed	Command	-	-	T	-	-	8.001 (Value 2 Count)	2 bytes
62	Key 2 LED	On/Off	-	W	T	U	I	1.001 (Switch)	1 bit
63	Key 2 LED state	On/Off state	R	-	T	-	-	1.001 (Switch)	1 bit
64	Key 2 blinking LED	On/Off	-	W	T	U	I	1.001 (Switch)	1 bit
65	Key 2 blinking LED state	On/Off state	R	-	T	-	-	1.001 (Switch)	1 bit
66	Key 2 function A switch	Command	-	W	T	-	-	1.001 (Switch)	1 bit
67	Key 2 function A switch notify	Detect state	-	W	T	U	I	1.001 (Switch)	1 bit
68	Key 2 function A absolute dimming	Command	-	-	T	-	-	5.001 (Scaling)	1 byte
69	Key 2 function A relative dimming	Command	-	-	T	-	-	3.007 (Control Dimming)	4 bits
70	Key 2 function A blind/shutter movement	Command	-	-	T	-	-	1.008 (UpDown)	1 bit
71	Key 2 function A blind/shutter stop	Command	-	-	T	-	-	1.001 (Switch)	1 bit
72	Key 2 function A blind/shutter position	Command	-	-	T	-	-	5.001 (Scaling)	1 byte
73	Key 2 function A blind/shutter slats	Command	-	-	T	-	-	1.008 (UpDown)	1 bit
74	Key 2 function A scene control	Command	-	-	T	-	-	18.001 (SceneControl)	1 byte
75	Key 2 function A custom 1 bit	Command	-	-	T	-	-	1.001 (Switch)	1 bit
76	Key 2 function A custom 1 byte unsigned	Command	-	-	T	-	-	5.001 (Scaling)	1 byte

Number	Name	Function	R	W	T	U	I	DPT	Length
77	Key 2 function A custom 1 byte signed	Command	-	-	T	-	-	6.001 (Percent V8)	1 byte
78	Key 2 function A custom 2 bytes unsigned	Command	-	-	T	-	-	7.001 (Value 2 Ucount)	2 bytes
79	Key 2 function A custom 2 bytes signed	Command	-	-	T	-	-	8.001 (Value 2 Count)	2 bytes
80	Key 2 function B switch	Command	-	W	T	-	-	1.001 (Switch)	1 bit
81	Key 2 function B switch notify	Detect state	-	W	T	U	I	1.001 (Switch)	1 bit
82	Key 2 function B absolute dimming	Command	-	-	T	-	-	5.001 (Scaling)	1 byte
83	Key 2 function B relative dimming	Command	-	-	T	-	-	3.007 (Control Dimming)	4 bits
84	Key 2 function B blind/shutter movement	Command	-	-	T	-	-	1.008 (UpDown)	1 bit
85	Key 2 function B blind/shutter stop	Command	-	-	T	-	-	1.001 (Switch)	1 bit
86	Key 2 function B blind/shutter position	Command	-	-	T	-	-	5.001 (Scaling)	1 byte
87	Key 2 function B blind/shutter slats	Command	-	-	T	-	-	1.008 (UpDown)	1 bit
88	Key 2 function B scene control	Command	-	-	T	-	-	18.001 (SceneControl)	1 byte
89	Key 2 function B custom 1 bit	Command	-	-	T	-	-	1.001 (Switch)	1 bit
90	Key 2 function B custom 1 byte unsigned	Command	-	-	T	-	-	5.001 (Scaling)	1 byte
91	Key 2 function B custom 1 byte signed	Command	-	-	T	-	-	6.001 (Percent V8)	1 byte
92	Key 2 function B custom 2 bytes unsigned	Command	-	-	T	-	-	7.001 (Value 2 Ucount)	2 bytes
93	Key 2 function B custom 2 bytes signed	Command	-	-	T	-	-	8.001 (Value 2 Count)	2 bytes
94	Key 2 function C switch	Command	-	W	T	-	-	1.001 (Switch)	1 bit
95	Key 2 function C switch notify	Detect state	-	W	T	U	I	1.001 (Switch)	1 bit
96	Key 2 function C absolute	Command	-	-	T	-	-	5.001 (Scaling)	1 byte



Number	Name	Function	R	W	T	U	I	DPT	Length
	dimming								
97	Key 2 function C relative dimming	Command	-	-	T	-	-	3.007 (Control Dimming)	4 bits
98	Key 2 function C blind/shutter movement	Command	-	-	T	-	-	1.008 (UpDown)	1 bit
99	Key 2 function C blind/shutter stop	Command	-	-	T	-	-	1.001 (Switch)	1 bit
100	Key 2 function C blind/shutter position	Command	-	-	T	-	-	5.001 (Scaling)	1 byte
101	Key 2 function C blind/shutter slats	Command	-	-	T	-	-	1.008 (UpDown)	1 bit
102	Key 2 function C scene control	Command	-	-	T	-	-	18.001 (SceneControl)	1 byte
103	Key 2 function C custom 1 bit	Command	-	-	T	-	-	1.001 (Switch)	1 bit
104	Key 2 function C custom 1 byte unsigned	Command	-	-	T	-	-	5.001 (Scaling)	1 byte
105	Key 2 function C custom 1 byte signed	Command	-	-	T	-	-	6.001 (Percent V8)	1 byte
106	Key 2 function C custom 2 bytes unsigned	Command	-	-	T	-	-	7.001 (Value 2 Ucount)	2 bytes
107	Key 2 function C custom 2 bytes signed	Command	-	-	T	-	-	8.001 (Value 2 Count)	2 bytes
108	Key 3 LED	On/Off	-	W	T	U	I	1.001 (Switch)	1 bit
109	Key 3 LED state	On/Off state	R	-	T	-	-	1.001 (Switch)	1 bit
110	Key 3 blinking LED	On/Off	-	W	T	U	I	1.001 (Switch)	1 bit
111	Key 3 blinking LED state	On/Off state	R	-	T	-	-	1.001 (Switch)	1 bit
112	Key 3 function A switch	Command	-	W	T	-	-	1.001 (Switch)	1 bit
113	Key 3 function A switch notify	Detect state	-	W	T	U	I	1.001 (Switch)	1 bit
114	Key 3 function A absolute dimming	Command	-	-	T	-	-	5.001 (Scaling)	1 byte
115	Key 3 function A relative dimming	Command	-	-	T	-	-	3.007 (Control Dimming)	4 bits
116	Key 3 function A blind/shutter movement	Command	-	-	T	-	-	1.008 (UpDown)	1 bit

Number	Name	Function	R	W	T	U	I	DPT	Length
117	Key 3 function A blind/shutter stop	Command	-	-	T	-	-	1.001 (Switch)	1 bit
118	Key 3 function A blind/shutter position	Command	-	-	T	-	-	5.001 (Scaling)	1 byte
119	Key 3 function A blind/shutter slats	Command	-	-	T	-	-	1.008 (UpDown)	1 bit
120	Key 3 function A scene control	Command	-	-	T	-	-	18.001 (SceneControl)	1 byte
121	Key 3 function A custom 1 bit	Command	-	-	T	-	-	1.001 (Switch)	1 bit
122	Key 3 function A custom 1 byte unsigned	Command	-	-	T	-	-	5.001 (Scaling)	1 byte
123	Key 3 function A custom 1 byte signed	Command	-	-	T	-	-	6.001 (Percent V8)	1 byte
124	Key 3 function A custom 2 bytes unsigned	Command	-	-	T	-	-	7.001 (Value 2 Ucount)	2 bytes
125	Key 3 function A custom 2 bytes signed	Command	-	-	T	-	-	8.001 (Value 2 Count)	2 bytes
126	Key 3 function B switch	Command	-	W	T	-	-	1.001 (Switch)	1 bit
127	Key 3 function B switch notify	Detect state	-	W	T	U	I	1.001 (Switch)	1 bit
128	Key 3 function B absolute dimming	Command	-	-	T	-	-	5.001 (Scaling)	1 byte
129	Key 3 function B relative dimming	Command	-	-	T	-	-	3.007 (Control Dimming)	4 bits
130	Key 3 function B blind/shutter movement	Command	-	-	T	-	-	1.008 (UpDown)	1 bit
131	Key 3 function B blind/shutter stop	Command	-	-	T	-	-	1.001 (Switch)	1 bit
132	Key 3 function B blind/shutter position	Command	-	-	T	-	-	5.001 (Scaling)	1 byte
133	Key 3 function B blind/shutter slats	Command	-	-	T	-	-	1.008 (UpDown)	1 bit
134	Key 3 function B scene control	Command	-	-	T	-	-	18.001 (SceneControl)	1 byte
135	Key 3 function B custom 1 bit	Command	-	-	T	-	-	1.001 (Switch)	1 bit

Number	Name	Function	R	W	T	U	I	DPT	Length
136	Key 3 function B custom 1 byte unsigned	Command	-	-	T	-	-	5.001 (Scaling)	1 byte
137	Key 3 function B custom 1 byte signed	Command	-	-	T	-	-	6.001 (Percent V8)	1 byte
138	Key 3 function B custom 2 bytes unsigned	Command	-	-	T	-	-	7.001 (Value 2 Ucount)	2 bytes
139	Key 3 function B custom 2 bytes signed	Command	-	-	T	-	-	8.001 (Value 2 Count)	2 bytes
140	Key 3 function C switch	Command	-	W	T	-	-	1.001 (Switch)	1 bit
141	Key 3 function C switch notify	Detect state	-	W	T	U	I	1.001 (Switch)	1 bit
142	Key 3 function C absolute dimming	Command	-	-	T	-	-	5.001 (Scaling)	1 byte
143	Key 3 function C relative dimming	Command	-	-	T	-	-	3.007 (Control Dimming)	4 bits
144	Key 3 function C blind/shutter movement	Command	-	-	T	-	-	1.008 (UpDown)	1 bit
145	Key 3 function C blind/shutter stop	Command	-	-	T	-	-	1.001 (Switch)	1 bit
146	Key 3 function C blind/shutter position	Command	-	-	T	-	-	5.001 (Scaling)	1 byte
147	Key 3 function C blind/shutter slats	Command	-	-	T	-	-	1.008 (UpDown)	1 bit
148	Key 3 function C scene control	Command	-	-	T	-	-	18.001 (SceneControl)	1 byte
149	Key 3 function C custom 1 bit	Command	-	-	T	-	-	1.001 (Switch)	1 bit
150	Key 3 function C custom 1 byte unsigned	Command	-	-	T	-	-	5.001 (Scaling)	1 byte
151	Key 3 function C custom 1 byte signed	Command	-	-	T	-	-	6.001 (Percent V8)	1 byte
152	Key 3 function C custom 2 bytes unsigned	Command	-	-	T	-	-	7.001 (Value 2 Ucount)	2 bytes
153	Key 3 function C custom 2 bytes signed	Command	-	-	T	-	-	8.001 (Value 2 Count)	2 bytes
154	Key 4 LED	On/Off	-	W	T	U	I	1.001 (Switch)	1 bit
155	Key 4 LED state	On/Off state	R	-	T	-	-	1.001 (Switch)	1 bit

Number	Name	Function	R	W	T	U	I	DPT	Length
156	Key 4 blinking LED	On/Off	-	W	T	U	I	1.001 (Switch)	1 bit
157	Key 4 blinking LED state	On/Off state	R	-	T	-	-	1.001 (Switch)	1 bit
158	Key 4 function A switch	Command	-	W	T	-	-	1.001 (Switch)	1 bit
159	Key 4 function A switch notify	Detect state	-	W	T	U	I	1.001 (Switch)	1 bit
160	Key 4 function A absolute dimming	Command	-	-	T	-	-	5.001 (Scaling)	1 byte
161	Key 4 function A relative dimming	Command	-	-	T	-	-	3.007 (Control Dimming)	4 bits
162	Key 4 function A blind/shutter movement	Command	-	-	T	-	-	1.008 (UpDown)	1 bit
163	Key 4 function A blind/shutter stop	Command	-	-	T	-	-	1.001 (Switch)	1 bit
164	Key 4 function A blind/shutter position	Command	-	-	T	-	-	5.001 (Scaling)	1 byte
165	Key 4 function A blind/shutter slats	Command	-	-	T	-	-	1.008 (UpDown)	1 bit
166	Key 4 function A scene control	Command	-	-	T	-	-	18.001 (SceneControl)	1 byte
167	Key 4 function A custom 1 bit	Command	-	-	T	-	-	1.001 (Switch)	1 bit
168	Key 4 function A custom 1 byte unsigned	Command	-	-	T	-	-	5.001 (Scaling)	1 byte
169	Key 4 function A custom 1 byte signed	Command	-	-	T	-	-	6.001 (Percent V8)	1 byte
170	Key 4 function A custom 2 bytes unsigned	Command	-	-	T	-	-	7.001 (Value 2 Ucount)	2 bytes
171	Key 4 function A custom 2 bytes signed	Command	-	-	T	-	-	8.001 (Value 2 Count)	2 bytes
172	Key 4 function B switch	Command	-	W	T	-	-	1.001 (Switch)	1 bit
173	Key 4 function B switch notify	Detect state	-	W	T	U	I	1.001 (Switch)	1 bit
174	Key 4 function B absolute dimming	Command	-	-	T	-	-	5.001 (Scaling)	1 byte
175	Key 4 function B relative dimming	Command	-	-	T	-	-	3.007 (Control Dimming)	4 bits



Number	Name	Function	R	W	T	U	I	DPT	Length
176	Key 4 function B blind/shutter movement	Command	-	-	T	-	-	1.008 (UpDown)	1 bit
177	Key 4 function B blind/shutter stop	Command	-	-	T	-	-	1.001 (Switch)	1 bit
178	Key 4 function B blind/shutter position	Command	-	-	T	-	-	5.001 (Scaling)	1 byte
179	Key 4 function B blind/shutter slats	Command	-	-	T	-	-	1.008 (UpDown)	1 bit
180	Key 4 function B scene control	Command	-	-	T	-	-	18.001 (SceneControl)	1 byte
181	Key 4 function B custom 1 bit	Command	-	-	T	-	-	1.001 (Switch)	1 bit
182	Key 4 function B custom 1 byte unsigned	Command	-	-	T	-	-	5.001 (Scaling)	1 byte
183	Key 4 function B custom 1 byte signed	Command	-	-	T	-	-	6.001 (Percent V8)	1 byte
184	Key 4 function B custom 2 bytes unsigned	Command	-	-	T	-	-	7.001 (Value 2 Ucount)	2 bytes
185	Key 4 function B custom 2 bytes signed	Command	-	-	T	-	-	8.001 (Value 2 Count)	2 bytes
186	Key 4 function C switch	Command	-	W	T	-	-	1.001 (Switch)	1 bit
187	Key 4 function C switch notify	Detect state	-	W	T	U	I	1.001 (Switch)	1 bit
188	Key 4 function C absolute dimming	Command	-	-	T	-	-	5.001 (Scaling)	1 byte
189	Key 4 function C relative dimming	Command	-	-	T	-	-	3.007 (Control Dimming)	4 bits
190	Key 4 function C blind/shutter movement	Command	-	-	T	-	-	1.008 (UpDown)	1 bit
191	Key 4 function C blind/shutter stop	Command	-	-	T	-	-	1.001 (Switch)	1 bit
192	Key 4 function C blind/shutter position	Command	-	-	T	-	-	5.001 (Scaling)	1 byte
193	Key 4 function C blind/shutter slats	Command	-	-	T	-	-	1.008 (UpDown)	1 bit
194	Key 4 function C scene control	Command	-	-	T	-	-	18.001 (SceneControl)	1 byte

Number	Name	Function	R	W	T	U	I	DPT	Length
195	Key 4 function C custom 1 bit	Command	-	-	T	-	-	1.001 (Switch)	1 bit
196	Key 4 function C custom 1 byte unsigned	Command	-	-	T	-	-	5.001 (Scaling)	1 byte
197	Key 4 function C custom 1 byte signed	Command	-	-	T	-	-	6.001 (Percent V8)	1 byte
198	Key 4 function C custom 2 bytes unsigned	Command	-	-	T	-	-	7.001 (Value 2 Ucount)	2 bytes
199	Key 4 function C custom 2 bytes signed	Command	-	-	T	-	-	8.001 (Value 2 Count)	2 bytes
200	Key 5 LED	On/Off	-	W	T	U	I	1.001 (Switch)	1 bit
201	Key 5 LED state	On/Off state	R	-	T	-	-	1.001 (Switch)	1 bit
202	Key 5 blinking LED	On/Off	-	W	T	U	I	1.001 (Switch)	1 bit
203	Key 5 blinking LED state	On/Off state	R	-	T	-	-	1.001 (Switch)	1 bit
204	Key 5 function A switch	Command	-	W	T	-	-	1.001 (Switch)	1 bit
205	Key 5 function A switch notify	Detect state	-	W	T	U	I	1.001 (Switch)	1 bit
206	Key 5 function A absolute dimming	Command	-	-	T	-	-	5.001 (Scaling)	1 byte
207	Key 5 function A relative dimming	Command	-	-	T	-	-	3.007 (Control Dimming)	4 bits
208	Key 5 function A blind/shutter movement	Command	-	-	T	-	-	1.008 (UpDown)	1 bit
209	Key 5 function A blind/shutter stop	Command	-	-	T	-	-	1.001 (Switch)	1 bit
210	Key 5 function A blind/shutter position	Command	-	-	T	-	-	5.001 (Scaling)	1 byte
211	Key 5 function A blind/shutter slats	Command	-	-	T	-	-	1.008 (UpDown)	1 bit
212	Key 5 function A scene control	Command	-	-	T	-	-	18.001 (SceneControl)	1 byte
213	Key 5 function A custom 1 bit	Command	-	-	T	-	-	1.001 (Switch)	1 bit
214	Key 5 function A custom 1 byte unsigned	Command	-	-	T	-	-	5.001 (Scaling)	1 byte
215	Key 5 function A custom 1 byte signed	Command	-	-	T	-	-	6.001 (Percent V8)	1 byte



Number	Name	Function	R	W	T	U	I	DPT	Length
216	Key 5 function A custom 2 bytes unsigned	Command	-	-	T	-	-	7.001 (Value 2 Ucount)	2 bytes
217	Key 5 function A custom 2 bytes signed	Command	-	-	T	-	-	8.001 (Value 2 Count)	2 bytes
218	Key 5 function B switch	Command	-	W	T	-	-	1.001 (Switch)	1 bit
219	Key 5 function B switch notify	Detect state	-	W	T	U	I	1.001 (Switch)	1 bit
220	Key 5 function B absolute dimming	Command	-	-	T	-	-	5.001 (Scaling)	1 byte
221	Key 5 function B relative dimming	Command	-	-	T	-	-	3.007 (Control Dimming)	4 bits
222	Key 5 function B blind/shutter movement	Command	-	-	T	-	-	1.008 (UpDown)	1 bit
223	Key 5 function B blind/shutter stop	Command	-	-	T	-	-	1.001 (Switch)	1 bit
224	Key 5 function B blind/shutter position	Command	-	-	T	-	-	5.001 (Scaling)	1 byte
225	Key 5 function B blind/shutter slats	Command	-	-	T	-	-	1.008 (UpDown)	1 bit
226	Key 5 function B scene control	Command	-	-	T	-	-	18.001 (SceneControl)	1 byte
227	Key 5 function B custom 1 bit	Command	-	-	T	-	-	1.001 (Switch)	1 bit
228	Key 5 function B custom 1 byte unsigned	Command	-	-	T	-	-	5.001 (Scaling)	1 byte
229	Key 5 function B custom 1 byte signed	Command	-	-	T	-	-	6.001 (Percent V8)	1 byte
230	Key 5 function B custom 2 bytes unsigned	Command	-	-	T	-	-	7.001 (Value 2 Ucount)	2 bytes
231	Key 5 function B custom 2 bytes signed	Command	-	-	T	-	-	8.001 (Value 2 Count)	2 bytes
232	Key 5 function C switch	Command	-	W	T	-	-	1.001 (Switch)	1 bit
233	Key 5 function C switch notify	Detect state	-	W	T	U	I	1.001 (Switch)	1 bit
234	Key 5 function C absolute dimming	Command	-	-	T	-	-	5.001 (Scaling)	1 byte
235	Key 5 function C relative	Command	-	-	T	-	-	3.007 (Control	4 bits

Number	Name	Function	R	W	T	U	I	DPT	Length
	dimming							Dimming)	
236	Key 5 function C blind/shutter movement	Command	-	-	T	-	-	1.008 (UpDown)	1 bit
237	Key 5 function C blind/shutter stop	Command	-	-	T	-	-	1.001 (Switch)	1 bit
238	Key 5 function C blind/shutter position	Command	-	-	T	-	-	5.001 (Scaling)	1 byte
239	Key 5 function C blind/shutter slats	Command	-	-	T	-	-	1.008 (UpDown)	1 bit
240	Key 5 function C scene control	Command	-	-	T	-	-	18.001 (SceneControl)	1 byte
241	Key 5 function C custom 1 bit	Command	-	-	T	-	-	1.001 (Switch)	1 bit
242	Key 5 function C custom 1 byte unsigned	Command	-	-	T	-	-	5.001 (Scaling)	1 byte
243	Key 5 function C custom 1 byte signed	Command	-	-	T	-	-	6.001 (Percent V8)	1 byte
244	Key 5 function C custom 2 bytes unsigned	Command	-	-	T	-	-	7.001 (Value 2 Ucount)	2 bytes
245	Key 5 function C custom 2 bytes signed	Command	-	-	T	-	-	8.001 (Value 2 Count)	2 bytes
246	Key 6 LED	On/Off	-	W	T	U	I	1.001 (Switch)	1 bit
247	Key 6 LED state	On/Off state	R	-	T	-	-	1.001 (Switch)	1 bit
248	Key 6 blinking LED	On/Off	-	W	T	U	I	1.001 (Switch)	1 bit
249	Key 6 blinking LED state	On/Off state	R	-	T	-	-	1.001 (Switch)	1 bit
250	Key 6 function A switch	Command	-	W	T	-	-	1.001 (Switch)	1 bit
251	Key 6 function A switch notify	Detect state	-	W	T	U	I	1.001 (Switch)	1 bit
252	Key 6 function A absolute dimming	Command	-	-	T	-	-	5.001 (Scaling)	1 byte
253	Key 6 function A relative dimming	Command	-	-	T	-	-	3.007 (Control Dimming)	4 bits
254	Key 6 function A blind/shutter movement	Command	-	-	T	-	-	1.008 (UpDown)	1 bit
255	Key 6 function A blind/shutter stop	Command	-	-	T	-	-	1.001 (Switch)	1 bit

Number	Name	Function	R	W	T	U	I	DPT	Length
256	Key 6 function A blind/shutter position	Command	-	-	T	-	-	5.001 (Scaling)	1 byte
257	Key 6 function A blind/shutter slats	Command	-	-	T	-	-	1.008 (UpDown)	1 bit
258	Key 6 function A scene control	Command	-	-	T	-	-	18.001 (SceneControl)	1 byte
259	Key 6 function A custom 1 bit	Command	-	-	T	-	-	1.001 (Switch)	1 bit
260	Key 6 function A custom 1 byte unsigned	Command	-	-	T	-	-	5.001 (Scaling)	1 byte
261	Key 6 function A custom 1 byte signed	Command	-	-	T	-	-	6.001 (Percent V8)	1 byte
262	Key 6 function A custom 2 bytes unsigned	Command	-	-	T	-	-	7.001 (Value 2 Ucount)	2 bytes
263	Key 6 function A custom 2 bytes signed	Command	-	-	T	-	-	8.001 (Value 2 Count)	2 bytes
264	Key 6 function B switch	Command	-	W	T	-	-	1.001 (Switch)	1 bit
265	Key 6 function B switch notify	Detect state	-	W	T	U	I	1.001 (Switch)	1 bit
266	Key 6 function B absolute dimming	Command	-	-	T	-	-	5.001 (Scaling)	1 byte
267	Key 6 function B relative dimming	Command	-	-	T	-	-	3.007 (Control Dimming)	4 bits
268	Key 6 function B blind/shutter movement	Command	-	-	T	-	-	1.008 (UpDown)	1 bit
269	Key 6 function B blind/shutter stop	Command	-	-	T	-	-	1.001 (Switch)	1 bit
270	Key 6 function B blind/shutter position	Command	-	-	T	-	-	5.001 (Scaling)	1 byte
271	Key 6 function B blind/shutter slats	Command	-	-	T	-	-	1.008 (UpDown)	1 bit
272	Key 6 function B scene control	Command	-	-	T	-	-	18.001 (SceneControl)	1 byte
273	Key 6 function B custom 1 bit	Command	-	-	T	-	-	1.001 (Switch)	1 bit
274	Key 6 function B custom 1 byte unsigned	Command	-	-	T	-	-	5.001 (Scaling)	1 byte

Number	Name	Function	R	W	T	U	I	DPT	Length
275	Key 6 function B custom 1 byte signed	Command	-	-	T	-	-	6.001 (Percent V8)	1 byte
276	Key 6 function B custom 2 bytes unsigned	Command	-	-	T	-	-	7.001 (Value 2 Ucount)	2 bytes
277	Key 6 function B custom 2 bytes signed	Command	-	-	T	-	-	8.001 (Value 2 Count)	2 bytes
278	Key 6 function C switch	Command	-	W	T	-	-	1.001 (Switch)	1 bit
279	Key 6 function C switch notify	Detect state	-	W	T	U	I	1.001 (Switch)	1 bit
280	Key 6 function C absolute dimming	Command	-	-	T	-	-	5.001 (Scaling)	1 byte
281	Key 6 function C relative dimming	Command	-	-	T	-	-	3.007 (Control Dimming)	4 bits
282	Key 6 function C blind/shutter movement	Command	-	-	T	-	-	1.008 (UpDown)	1 bit
283	Key 6 function C blind/shutter stop	Command	-	-	T	-	-	1.001 (Switch)	1 bit
284	Key 6 function C blind/shutter position	Command	-	-	T	-	-	5.001 (Scaling)	1 byte
285	Key 6 function C blind/shutter slats	Command	-	-	T	-	-	1.008 (UpDown)	1 bit
286	Key 6 function C scene control	Command	-	-	T	-	-	18.001 (SceneControl)	1 byte
287	Key 6 function C custom 1 bit	Command	-	-	T	-	-	1.001 (Switch)	1 bit
288	Key 6 function C custom 1 byte unsigned	Command	-	-	T	-	-	5.001 (Scaling)	1 byte
289	Key 6 function C custom 1 byte signed	Command	-	-	T	-	-	6.001 (Percent V8)	1 byte
290	Key 6 function C custom 2 bytes unsigned	Command	-	-	T	-	-	7.001 (Value 2 Ucount)	2 bytes
291	Key 6 function C custom 2 bytes signed	Command	-	-	T	-	-	8.001 (Value 2 Count)	2 bytes
292	Multipress function A switch	Command	-	W	T	-	-	1.001 (Switch)	1 bit
293	Multipress function A switch notify	Detect state	-	W	T	U	I	1.001 (Switch)	1 bit



Number	Name	Function	R	W	T	U	I	DPT	Length
294	Multipress function A absolute dimming	Command	-	-	T	-	-	5.001 (Scaling)	1 byte
295	Multipress function A relative dimming	Command	-	-	T	-	-	3.007 (Control Dimming)	4 bits
296	Multipress function A blind/shutter movement	Command	-	-	T	-	-	1.008 (UpDown)	1 bit
297	Multipress function A blind/shutter stop	Command	-	-	T	-	-	1.001 (Switch)	1 bit
298	Multipress function A blind/shutter position	Command	-	-	T	-	-	5.001 (Scaling)	1 byte
299	Multipress function A blind/shutter slats	Command	-	-	T	-	-	1.008 (UpDown)	1 bit
300	Multipress function A scene control	Command	-	-	T	-	-	18.001 (SceneControl)	1 byte
301	Multipress function A custom 1 bit	Command	-	-	T	-	-	1.001 (Switch)	1 bit
302	Multipress function A custom 1 byte unsigned	Command	-	-	T	-	-	5.001 (Scaling)	1 byte
303	Multipress function A custom 1 byte signed	Command	-	-	T	-	-	6.001 (Percent V8)	1 byte
304	Multipress function A custom 2 bytes unsigned	Command	-	-	T	-	-	7.001 (Value 2 Ucount)	2 bytes
305	Multipress function A custom 2 bytes signed	Command	-	-	T	-	-	8.001 (Value 2 Count)	2 bytes
306	Multipress function B switch	Command	-	W	T	-	-	1.001 (Switch)	1 bit
307	Multipress function B switch notify	Detect state	-	W	T	U	I	1.001 (Switch)	1 bit
308	Multipress function B absolute dimming	Command	-	-	T	-	-	5.001 (Scaling)	1 byte
309	Multipress function B relative dimming	Command	-	-	T	-	-	3.007 (Control Dimming)	4 bits
310	Multipress function B blind/shutter movement	Command	-	-	T	-	-	1.008 (UpDown)	1 bit
311	Multipress function B blind/shutter stop	Command	-	-	T	-	-	1.001 (Switch)	1 bit
312	Multipress function B blind/shutter position	Command	-	-	T	-	-	5.001 (Scaling)	1 byte

Number	Name	Function	R	W	T	U	I	DPT	Length
313	Multipress function B blind/shutter slats	Command	-	-	T	-	-	1.008 (UpDown)	1 bit
314	Multipress function B scene control	Command	-	-	T	-	-	18.001 (SceneControl)	1 byte
315	Multipress function B custom 1 bit	Command	-	-	T	-	-	1.001 (Switch)	1 bit
316	Multipress function B custom 1 byte unsigned	Command	-	-	T	-	-	5.001 (Scaling)	1 byte
317	Multipress function B custom 1 byte signed	Command	-	-	T	-	-	6.001 (Percent V8)	1 byte
318	Multipress function B custom 2 bytes unsigned	Command	-	-	T	-	-	7.001 (Value 2 Ucount)	2 bytes
319	Multipress function B custom 2 bytes signed	Command	-	-	T	-	-	8.001 (Value 2 Count)	2 bytes
320	Multipress function C switch	Command	-	W	T	-	-	1.001 (Switch)	1 bit
321	Multipress function C switch notify	Detect state	-	W	T	U	I	1.001 (Switch)	1 bit
322	Multipress function C absolute dimming	Command	-	-	T	-	-	5.001 (Scaling)	1 byte
323	Multipress function C relative dimming	Command	-	-	T	-	-	3.007 (Control Dimming)	4 bits
324	Multipress function C blind/shutter movement	Command	-	-	T	-	-	1.008 (UpDown)	1 bit
325	Multipress function C blind/shutter stop	Command	-	-	T	-	-	1.001 (Switch)	1 bit
326	Multipress function C blind/shutter position	Command	-	-	T	-	-	5.001 (Scaling)	1 byte
327	Multipress function C blind/shutter slats	Command	-	-	T	-	-	1.008 (UpDown)	1 bit
328	Multipress function C scene control	Command	-	-	T	-	-	18.001 (SceneControl)	1 byte
329	Multipress function C custom 1 bit	Command	-	-	T	-	-	1.001 (Switch)	1 bit
330	Multipress function C custom 1 byte unsigned	Command	-	-	T	-	-	5.001 (Scaling)	1 byte
331	Multipress function C custom 1 byte signed	Command	-	-	T	-	-	6.001 (Percent V8)	1 byte

Number	Name	Function	R	W	T	U	I	DPT	Length
332	Multipress function C custom 2 bytes unsigned	Command	-	-	T	-	-	7.001 (Value 2 Ucount)	2 bytes
333	Multipress function C custom 2 bytes signed	Command	-	-	T	-	-	8.001 (Value 2 Count)	2 bytes
334	External key 1 function A switch	Command	-	W	T	-	-	1.001 (Switch)	1 bit
335	External key 1 function A switch notify	Detect state	-	W	T	U	I	1.001 (Switch)	1 bit
336	External key 1 function A absolute dimming	Command	-	-	T	-	-	5.001 (Scaling)	1 byte
337	External key 1 function A relative dimming	Command	-	-	T	-	-	3.007 (Control Dimming)	4 bits
338	External key 1 function A blind/shutter movement	Command	-	-	T	-	-	1.008 (UpDown)	1 bit
339	External key 1 function A blind/shutter stop	Command	-	-	T	-	-	1.001 (Switch)	1 bit
340	External key 1 function A blind/shutter position	Command	-	-	T	-	-	5.001 (Scaling)	1 byte
341	External key 1 function A blind/shutter slats	Command	-	-	T	-	-	1.008 (UpDown)	1 bit
342	External key 1 function A scene control	Command	-	-	T	-	-	18.001 (SceneControl)	1 byte
343	External key 1 function A custom 1 bit	Command	-	-	T	-	-	1.001 (Switch)	1 bit
344	External key 1 function A custom 1 byte unsigned	Command	-	-	T	-	-	5.001 (Scaling)	1 byte
345	External key 1 function A custom 1 byte signed	Command	-	-	T	-	-	6.001 (Percent V8)	1 byte
346	External key 1 function A custom 2 bytes unsigned	Command	-	-	T	-	-	7.001 (Value 2 Ucount)	2 bytes
347	External key 1 function A custom 2 bytes signed	Command	-	-	T	-	-	8.001 (Value 2 Count)	2 bytes
348	External key 1 function B switch	Command	-	W	T	-	-	1.001 (Switch)	1 bit
349	External key 1 function B switch notify	Detect state	-	W	T	U	I	1.001 (Switch)	1 bit
350	External key 1 function B absolute dimming	Command	-	-	T	-	-	5.001 (Scaling)	1 byte

Number	Name	Function	R	W	T	U	I	DPT	Length
351	External key 1 function B relative dimming	Command	-	-	T	-	-	3.007 (Control Dimming)	4 bits
352	External key 1 function B blind/shutter movement	Command	-	-	T	-	-	1.008 (UpDown)	1 bit
353	External key 1 function B blind/shutter stop	Command	-	-	T	-	-	1.001 (Switch)	1 bit
354	External key 1 function B blind/shutter position	Command	-	-	T	-	-	5.001 (Scaling)	1 byte
355	External key 1 function B blind/shutter slats	Command	-	-	T	-	-	1.008 (UpDown)	1 bit
356	External key 1 function B scene control	Command	-	-	T	-	-	18.001 (SceneControl)	1 byte
357	External key 1 function B custom 1 bit	Command	-	-	T	-	-	1.001 (Switch)	1 bit
358	External key 1 function B custom 1 byte unsigned	Command	-	-	T	-	-	5.001 (Scaling)	1 byte
359	External key 1 function B custom 1 byte signed	Command	-	-	T	-	-	6.001 (Percent V8)	1 byte
360	External key 1 function B custom 2 bytes unsigned	Command	-	-	T	-	-	7.001 (Value 2 Ucount)	2 bytes
361	External key 1 function B custom 2 bytes signed	Command	-	-	T	-	-	8.001 (Value 2 Count)	2 bytes
362	External key 1 function C switch	Command	-	W	T	-	-	1.001 (Switch)	1 bit
363	External key 1 function C switch notify	Detect state	-	W	T	U	I	1.001 (Switch)	1 bit
364	External key 1 function C absolute dimming	Command	-	-	T	-	-	5.001 (Scaling)	1 byte
365	External key 1 function C relative dimming	Command	-	-	T	-	-	3.007 (Control Dimming)	4 bits
366	External key 1 function C blind/shutter movement	Command	-	-	T	-	-	1.008 (UpDown)	1 bit
367	External key 1 function C blind/shutter stop	Command	-	-	T	-	-	1.001 (Switch)	1 bit
368	External key 1 function C blind/shutter position	Command	-	-	T	-	-	5.001 (Scaling)	1 byte
369	External key 1 function C blind/shutter slats	Command	-	-	T	-	-	1.008 (UpDown)	1 bit

Number	Name	Function	R	W	T	U	I	DPT	Length
370	External key 1 function C scene control	Command	-	-	T	-	-	18.001 (SceneControl)	1 byte
371	External key 1 function C custom 1 bit	Command	-	-	T	-	-	1.001 (Switch)	1 bit
372	External key 1 function C custom 1 byte unsigned	Command	-	-	T	-	-	5.001 (Scaling)	1 byte
373	External key 1 function C custom 1 byte signed	Command	-	-	T	-	-	6.001 (Percent V8)	1 byte
374	External key 1 function C custom 2 bytes unsigned	Command	-	-	T	-	-	7.001 (Value 2 Ucount)	2 bytes
375	External key 1 function C custom 2 bytes signed	Command	-	-	T	-	-	8.001 (Value 2 Count)	2 bytes
376	External key 2 function A switch	Command	-	W	T	-	-	1.001 (Switch)	1 bit
377	External key 2 function A switch notify	Detect state	-	W	T	U	I	1.001 (Switch)	1 bit
378	External key 2 function A absolute dimming	Command	-	-	T	-	-	5.001 (Scaling)	1 byte
379	External key 2 function A relative dimming	Command	-	-	T	-	-	3.007 (Control Dimming)	4 bits
380	External key 2 function A blind/shutter movement	Command	-	-	T	-	-	1.008 (UpDown)	1 bit
381	External key 2 function A blind/shutter stop	Command	-	-	T	-	-	1.001 (Switch)	1 bit
382	External key 2 function A blind/shutter position	Command	-	-	T	-	-	5.001 (Scaling)	1 byte
383	External key 2 function A blind/shutter slats	Command	-	-	T	-	-	1.008 (UpDown)	1 bit
384	External key 2 function A scene control	Command	-	-	T	-	-	18.001 (SceneControl)	1 byte
385	External key 2 function A custom 1 bit	Command	-	-	T	-	-	1.001 (Switch)	1 bit
386	External key 2 function A custom 1 byte unsigned	Command	-	-	T	-	-	5.001 (Scaling)	1 byte
387	External key 2 function A custom 1 byte signed	Command	-	-	T	-	-	6.001 (Percent V8)	1 byte
388	External key 2 function A custom 2 bytes unsigned	Command	-	-	T	-	-	7.001 (Value 2 Ucount)	2 bytes

Number	Name	Function	R	W	T	U	I	DPT	Length
389	External key 2 function A custom 2 bytes signed	Command	-	-	T	-	-	8.001 (Value 2 Count)	2 bytes
390	External key 2 function B switch	Command	-	W	T	-	-	1.001 (Switch)	1 bit
391	External key 2 function B switch notify	Detect state	-	W	T	U	I	1.001 (Switch)	1 bit
392	External key 2 function B absolute dimming	Command	-	-	T	-	-	5.001 (Scaling)	1 byte
393	External key 2 function B relative dimming	Command	-	-	T	-	-	3.007 (Control Dimming)	4 bits
394	External key 2 function B blind/shutter movement	Command	-	-	T	-	-	1.008 (UpDown)	1 bit
395	External key 2 function B blind/shutter stop	Command	-	-	T	-	-	1.001 (Switch)	1 bit
396	External key 2 function B blind/shutter position	Command	-	-	T	-	-	5.001 (Scaling)	1 byte
397	External key 2 function B blind/shutter slats	Command	-	-	T	-	-	1.008 (UpDown)	1 bit
398	External key 2 function B scene control	Command	-	-	T	-	-	18.001 (SceneControl)	1 byte
399	External key 2 function B custom 1 bit	Command	-	-	T	-	-	1.001 (Switch)	1 bit
400	External key 2 function B custom 1 byte unsigned	Command	-	-	T	-	-	5.001 (Scaling)	1 byte
401	External key 2 function B custom 1 byte signed	Command	-	-	T	-	-	6.001 (Percent V8)	1 byte
402	External key 2 function B custom 2 bytes unsigned	Command	-	-	T	-	-	7.001 (Value 2 Ucount)	2 bytes
403	External key 2 function B custom 2 bytes signed	Command	-	-	T	-	-	8.001 (Value 2 Count)	2 bytes
404	External key 2 function C switch	Command	-	W	T	-	-	1.001 (Switch)	1 bit
405	External key 2 function C switch notify	Detect state	-	W	T	U	I	1.001 (Switch)	1 bit
406	External key 2 function C absolute dimming	Command	-	-	T	-	-	5.001 (Scaling)	1 byte
407	External key 2 function C relative dimming	Command	-	-	T	-	-	3.007 (Control Dimming)	4 bits



Number	Name	Function	R	W	T	U	I	DPT	Length
408	External key 2 function C blind/shutter movement	Command	-	-	T	-	-	1.008 (UpDown)	1 bit
409	External key 2 function C blind/shutter stop	Command	-	-	T	-	-	1.001 (Switch)	1 bit
410	External key 2 function C blind/shutter position	Command	-	-	T	-	-	5.001 (Scaling)	1 byte
411	External key 2 function C blind/shutter slats	Command	-	-	T	-	-	1.008 (UpDown)	1 bit
412	External key 2 function C scene control	Command	-	-	T	-	-	18.001 (SceneControl)	1 byte
413	External key 2 function C custom 1 bit	Command	-	-	T	-	-	1.001 (Switch)	1 bit
414	External key 2 function C custom 1 byte unsigned	Command	-	-	T	-	-	5.001 (Scaling)	1 byte
415	External key 2 function C custom 1 byte signed	Command	-	-	T	-	-	6.001 (Percent V8)	1 byte
416	External key 2 function C custom 2 bytes unsigned	Command	-	-	T	-	-	7.001 (Value 2 Ucount)	2 bytes
417	External key 2 function C custom 2 bytes signed	Command	-	-	T	-	-	8.001 (Value 2 Count)	2 bytes

## Thermostat

Number	Name	Function	R	W	T	U	I	DPT	Length
418	Thermostat	On/Off	-	W	-	-	-	1.001 (Switch)	1 bit
419	Thermostat state	On/Off state	R	-	T	-	-	1.001 (Switch)	1 bit
420	Season	Set value	-	W	-	-	-	1.100 (Heat Cool)	1 bit
421	Season state	Value state	R	-	T	-	-	1.100 (Heat Cool)	1 bit
422	Actual setpoint	Set value	-	W	-	-	-	9.001 (Value Temp)	2 bytes
423	Actual setpoint state	Value state	R	-	T	-	-	9.001 (Value Temp)	2 bytes
424	Temperature	Measured value	R	-	T	-	-	9.001 (Value Temp)	2 bytes

Number	Name	Function	R	W	T	U	I	DPT	Length
425	HVAC mode	Set value	-	W	-	-	-	20.102 (HVACMode)	1 byte
426	HVAC mode state	Value state	R	-	T	-	-	20.102 (HVACMode)	1 byte
427	Cooling comfort setpoint	Set value	-	W	-	-	-	9.001 (Value Temp)	2 bytes
428	Cooling comfort setpoint state	Value state	R	-	T	-	-	9.001 (Value Temp)	2 bytes
429	Cooling standby setpoint	Set value	-	W	-	-	-	9.001 (Value Temp)	2 bytes
430	Cooling standby setpoint state	Value state	R	-	T	-	-	9.001 (Value Temp)	2 bytes
431	Cooling economy setpoint	Set value	-	W	-	-	-	9.001 (Value Temp)	2 bytes
432	Cooling economy setpoint state	Value state	R	-	T	-	-	9.001 (Value Temp)	2 bytes
433	Cooling protection setpoint	Set value	-	W	-	-	-	9.001 (Value Temp)	2 bytes
434	Cooling protection setpoint state	Value state	R	-	T	-	-	9.001 (Value Temp)	2 bytes
435	Heating comfort setpoint	Set value	-	W	-	-	-	9.001 (Value Temp)	2 bytes
436	Heating comfort setpoint state	Value state	R	-	T	-	-	9.001 (Value Temp)	2 bytes
437	Heating standby setpoint	Set value	-	W	-	-	-	9.001 (Value Temp)	2 bytes
438	Heating standby setpoint state	Value state	R	-	T	-	-	9.001 (Value Temp)	2 bytes
439	Heating economy setpoint	Set value	-	W	-	-	-	9.001 (Value Temp)	2 bytes
440	Heating economy setpoint state	Value state	R	-	T	-	-	9.001 (Value Temp)	2 bytes
441	Heating protection setpoint	Set value	-	W	-	-	-	9.001 (Value Temp)	2 bytes
442	Heating protection setpoint state	Value state	R	-	T	-	-	9.001 (Value Temp)	2 bytes
443	On/Off valve	Command	-	-	T	-	-	1.001 (Switch)	1 bit

Number	Name	Function	R	W	T	U	I	DPT	Length
444	Percentage valve	Command	-	-	T	-	-	5.001 (Scaling)	1 byte
445	Percentage valve state	Command state	R	-	T	-	-	5.001 (Scaling)	1 byte
446	PWM valve	Command	-	-	T	-	-	1.001 (Switch)	1 bit
447	PWM percentage state	Command state	R	-	T	-	-	5.001 (Scaling)	1 byte
448	Fancoil valve	Command	-	-	T	-	-	1.001 (Switch)	1 bit
449	Fancoil speed	Command	-	-	T	-	-	5.001 (Scaling)	1 byte
450	Fancoil speed 1	Command	-	-	T	-	-	1.001 (Switch)	1 bit
451	Fancoil speed 2	Command	-	-	T	-	-	1.001 (Switch)	1 bit
452	Fancoil speed 3	Command	-	-	T	-	-	1.001 (Switch)	1 bit
453	Fancoil manual mode	Enable/Disable	-	W	-	-	-	1.003 (Enable)	1 bit
454	Fancoil manual mode state	Enable/Disable state	R	-	T	-	-	1.003 (Enable)	1 bit
455	Fancoil manual speed	Set value	-	W	-	-	-	5.001 (Scaling)	1 byte
456	Fancoil manual speed state	Value state	R	-	T	-	-	5.001 (Scaling)	1 byte
457	Cooling On/Off valve	Command	-	-	T	-	-	1.001 (Switch)	1 bit
458	Cooling percentage valve	Command	-	-	T	-	-	5.001 (Scaling)	1 byte
459	Cooling percentage valve state	Command state	R	-	T	-	-	5.001 (Scaling)	1 byte
460	Cooling PWM valve	Command	-	-	T	-	-	1.001 (Switch)	1 bit
461	Cooling PWM percentage state	Command state	R	-	T	-	-	5.001 (Scaling)	1 byte
462	Cooling fancoil valve	Command	-	-	T	-	-	1.001 (Switch)	1 bit

Number	Name	Function	R	W	T	U	I	DPT	Length
463	Cooling fancoil speed	Command	-	-	T	-	-	5.001 (Scaling)	1 byte
464	Cooling fancoil speed 1	Command	-	-	T	-	-	1.001 (Switch)	1 bit
465	Cooling fancoil speed 2	Command	-	-	T	-	-	1.001 (Switch)	1 bit
466	Cooling fancoil speed 3	Command	-	-	T	-	-	1.001 (Switch)	1 bit
467	Cooling fancoil manual mode	Enable/Disable	-	W	-	-	-	1.003 (Enable)	1 bit
468	Cooling fancoil manual mode state	Enable/Disable state	R	-	T	-	-	1.003 (Enable)	1 bit
469	Cooling fancoil manual speed	Set value	-	W	-	-	-	5.001 (Scaling)	1 byte
470	Cooling fancoil manual speed state	Value state	R	-	T	-	-	5.001 (Scaling)	1 byte
471	Heating On/Off valve	Command	-	-	T	-	-	1.001 (Switch)	1 bit
472	Heating percentage valve	Command	-	-	T	-	-	5.001 (Scaling)	1 byte
473	Heating percentage valve state	Command state	R	-	T	-	-	5.001 (Scaling)	1 byte
474	Heating PWM valve	Command	-	-	T	-	-	1.001 (Switch)	1 bit
475	Heating PWM percentage state	Command state	R	-	T	-	-	5.001 (Scaling)	1 byte
476	Heating fancoil valve	Command	-	-	T	-	-	1.001 (Switch)	1 bit
477	Heating fancoil speed	Command	-	-	T	-	-	5.001 (Scaling)	1 byte
478	Heating fancoil speed 1	Command	-	-	T	-	-	1.001 (Switch)	1 bit
479	Heating fancoil speed 2	Command	-	-	T	-	-	1.001 (Switch)	1 bit
480	Heating fancoil speed 3	Command	-	-	T	-	-	1.001 (Switch)	1 bit
481	Heating fancoil manual mode	Enable/Disable	-	W	-	-	-	1.003 (Enable)	1 bit

Number	Name	Function	R	W	T	U	I	DPT	Length
482	Heating fancoil manual mode state	Enable/Disable state	R	-	T	-	-	1.003 (Enable)	1 bit
483	Heating fancoil manual speed	Set value	-	W	-	-	-	5.001 (Scaling)	1 byte
484	Heating fancoil manual speed state	Value state	R	-	T	-	-	5.001 (Scaling)	1 byte
485	Active valve state	Value state	R	-	T	-	-	5.001 (Scaling)	1 byte
486	Six-ways valve	Command	-	-	T	-	-	5.001 (Scaling)	1 byte
487	Six-ways valve state	Command state	R	-	T	-	-	5.001 (Scaling)	1 byte

## Humidistat

Number	Name	Function	R	W	T	U	I	DPT	Length
488	Humidistat	On/Off	-	W	-	-	-	1.001 (Switch)	1 bit
489	Humidistat state	On/Off state	R	-	T	-	-	1.001 (Switch)	1 bit
490	Humidistat season	Set value	-	W	-	-	-	1.100 (Heat Cool)	1 bit
491	Humidistat season state	Value state	R	-	T	-	-	1.100 (Heat Cool)	1 bit
492	Humidity setpoint	Set value	-	W	-	-	-	9.007 (Value Humidity)	2 bytes
493	Humidity setpoint state	Value state	R	-	T	-	-	9.007 (Value Humidity)	2 bytes
494	Humidity	Measured value	R	-	T	-	-	9.007 (Value Humidity)	2 bytes
495	Humidistat valve	Command	-	-	T	-	-	1.001 (Switch)	1 bit
496	Dehumidification humidistat valve	Command	-	-	T	-	-	1.001 (Switch)	1 bit
497	Humidification humidistat valve	Command	-	-	T	-	-	1.001 (Switch)	1 bit

## External I/O

Number	Name	Function	R	W	T	U	I	DPT	Length
498	Door/window state	Detected value	R	-	T	-	-	1.019 (Window Door)	1 bit
499	External sensor temperature	Measured value	R	-	T	-	-	9.001 (Value Temp)	2 bytes
500	Screed temperature	Measured value	R	-	T	-	-	9.001 (Value Temp)	2 bytes
501	Dew point temperature	Calculated value	R	-	T	-	-	9.001 (Value Temp)	2 bytes
502	Dew point reached	Calculated value	R	-	T	-	-	1.005 (Alarm)	1 bit
503	External sensor humidity	Measured value	R	-	T	-	-	9.007 (Value Humidity)	2 bytes
504	Measured brightness	Measured value	R	-	T	-	-	7.013 (Brightness)	2 bytes
505	Brightness follow	Enable/Disable	-	W	-	-	-	1.003 (Enable)	1 bit
506	Brightness follow state	Enable/Disable state	R	-	T	-	-	1.003 (Enable)	1 bit
507	Brightness value	Set value	-	W	T	U	I	7.013 (Brightness)	2 bytes
508	Desired brightness	Set value	-	W	-	-	-	7.013 (Brightness)	2 bytes
509	Desired brightness state	Value state	R	-	T	-	-	7.013 (Brightness)	2 bytes
510	Follow current brightness	Trigger	-	W	-	-	-	1.017 (Trigger)	1 bit
511	Brightness follow dimmer	Command	-	-	T	-	-	3.007 (Control Dimming)	4 bits
512	Generic sensor value	Measured value	R	-	T	-	-	5.001 (Scaling)	1 byte

## Aux thermostat

Number	Name	Function	R	W	T	U	I	DPT	Length
513	Aux thermostat	On/Off	-	W	-	-	-	1.001 (Switch)	1 bit
514	Aux thermostat state	On/Off state	R	-	T	-	-	1.001 (Switch)	1 bit

Number	Name	Function	R	W	T	U	I	DPT	Length
515	Aux season	Set value	-	W	-	-	-	1.100 (Heat Cool)	1 bit
516	Aux season state	Value state	R	-	T	-	-	1.100 (Heat Cool)	1 bit
517	Aux actual setpoint	Set value	-	W	-	-	-	9.001 (Value Temp)	2 bytes
518	Aux actual setpoint state	Value state	R	-	T	-	-	9.001 (Value Temp)	2 bytes
519	Aux temperature	Measured value	R	-	T	-	-	9.001 (Value Temp)	2 bytes
520	Aux HVAC mode	Set value	-	W	-	-	-	20.102 (HVACMode)	1 byte
521	Aux HVAC mode state	Value state	R	-	T	-	-	20.102 (HVACMode)	1 byte
522	Aux cooling comfort setpoint	Set value	-	W	-	-	-	9.001 (Value Temp)	2 bytes
523	Aux cooling comfort setpoint state	Value state	R	-	T	-	-	9.001 (Value Temp)	2 bytes
524	Aux cooling standby setpoint	Set value	-	W	-	-	-	9.001 (Value Temp)	2 bytes
525	Aux cooling standby setpoint state	Value state	R	-	T	-	-	9.001 (Value Temp)	2 bytes
526	Aux cooling economy setpoint	Set value	-	W	-	-	-	9.001 (Value Temp)	2 bytes
527	Aux cooling economy setpoint state	Value state	R	-	T	-	-	9.001 (Value Temp)	2 bytes
528	Aux cooling protection setpoint	Set value	-	W	-	-	-	9.001 (Value Temp)	2 bytes
529	Aux cooling protection setpoint state	Value state	R	-	T	-	-	9.001 (Value Temp)	2 bytes
530	Aux heating comfort setpoint	Set value	-	W	-	-	-	9.001 (Value Temp)	2 bytes
531	Aux heating comfort setpoint state	Value state	R	-	T	-	-	9.001 (Value Temp)	2 bytes
532	Aux heating standby setpoint	Set value	-	W	-	-	-	9.001 (Value Temp)	2 bytes
533	Aux heating standby setpoint state	Value state	R	-	T	-	-	9.001 (Value Temp)	2 bytes



Number	Name	Function	R	W	T	U	I	DPT	Length
534	Aux heating economy setpoint	Set value	-	W	-	-	-	9.001 (Value Temp)	2 bytes
535	Aux heating economy setpoint state	Value state	R	-	T	-	-	9.001 (Value Temp)	2 bytes
536	Aux heating protection setpoint	Set value	-	W	-	-	-	9.001 (Value Temp)	2 bytes
537	Aux heating protection setpoint state	Value state	R	-	T	-	-	9.001 (Value Temp)	2 bytes
538	Aux On/Off valve	Command	-	-	T	-	-	1.001 (Switch)	1 bit
539	Aux percentage valve	Command	-	-	T	-	-	5.001 (Scaling)	1 byte
540	Aux percentage valve state	Command state	R	-	T	-	-	5.001 (Scaling)	1 byte
541	Aux PWM valve	Command	-	-	T	-	-	1.001 (Switch)	1 bit
542	Aux PWM percentage state	Command state	R	-	T	-	-	5.001 (Scaling)	1 byte
543	Aux fancoil valve	Command	-	-	T	-	-	1.001 (Switch)	1 bit
544	Aux fancoil speed	Command	-	-	T	-	-	5.001 (Scaling)	1 byte
545	Aux fancoil speed 1	Command	-	-	T	-	-	1.001 (Switch)	1 bit
546	Aux fancoil speed 2	Command	-	-	T	-	-	1.001 (Switch)	1 bit
547	Aux fancoil speed 3	Command	-	-	T	-	-	1.001 (Switch)	1 bit
548	Aux fancoil manual mode	Enable/Disable	-	W	-	-	-	1.003 (Enable)	1 bit
549	Aux fancoil manual mode state	Enable/Disable state	R	-	T	-	-	1.003 (Enable)	1 bit
550	Aux fancoil manual speed	Set value	-	W	-	-	-	5.001 (Scaling)	1 byte
551	Aux fancoil manual speed state	Value state	R	-	T	-	-	5.001 (Scaling)	1 byte
552	Aux cooling On/Off valve	Command	-	-	T	-	-	1.001 (Switch)	1 bit
553	Aux cooling percentage valve	Command	-	-	T	-	-	5.001 (Scaling)	1 byte
554	Aux cooling percentage valve state	Command state	R	-	T	-	-	5.001 (Scaling)	1 byte
555	Aux cooling PWM valve	Command	-	-	T	-	-	1.001 (Switch)	1 bit



Number	Name	Function	R	W	T	U	I	DPT	Length
556	Aux cooling PWM percentage state	Command state	R	-	T	-	-	5.001 (Scaling)	1 byte
557	Aux cooling fancoil valve	Command	-	-	T	-	-	1.001 (Switch)	1 bit
558	Aux cooling fancoil speed	Command	-	-	T	-	-	5.001 (Scaling)	1 byte
559	Aux cooling fancoil speed 1	Command	-	-	T	-	-	1.001 (Switch)	1 bit
560	Aux cooling fancoil speed 2	Command	-	-	T	-	-	1.001 (Switch)	1 bit
561	Aux cooling fancoil speed 3	Command	-	-	T	-	-	1.001 (Switch)	1 bit
562	Aux cooling fancoil manual mode	Enable/Disable	-	W	-	-	-	1.003 (Enable)	1 bit
563	Aux cooling fancoil manual mode state	Enable/Disable state	R	-	T	-	-	1.003 (Enable)	1 bit
564	Aux cooling fancoil manual speed	Set value	-	W	-	-	-	5.001 (Scaling)	1 byte
565	Aux cooling fancoil manual speed state	Value state	R	-	T	-	-	5.001 (Scaling)	1 byte
566	Aux heating On/Off valve	Command	-	-	T	-	-	1.001 (Switch)	1 bit
567	Aux heating percentage valve	Command	-	-	T	-	-	5.001 (Scaling)	1 byte
568	Aux heating percentage valve state	Command state	R	-	T	-	-	5.001 (Scaling)	1 byte
569	Aux heating PWM valve	Command	-	-	T	-	-	1.001 (Switch)	1 bit
570	Aux heating PWM percentage state	Command state	R	-	T	-	-	5.001 (Scaling)	1 byte
571	Aux heating fancoil valve	Command	-	-	T	-	-	1.001 (Switch)	1 bit
572	Aux heating fancoil speed	Command	-	-	T	-	-	5.001 (Scaling)	1 byte
573	Aux heating fancoil speed 1	Command	-	-	T	-	-	1.001 (Switch)	1 bit
574	Aux heating fancoil speed 2	Command	-	-	T	-	-	1.001 (Switch)	1 bit
575	Aux heating fancoil speed 3	Command	-	-	T	-	-	1.001 (Switch)	1 bit

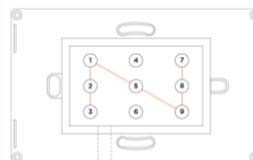
Number	Name	Function	R	W	T	U	I	DPT	Length
576	Aux heating fancoil manual mode	Enable/Disable	-	W	-	-	-	1.003 (Enable)	1 bit
577	Aux heating fancoil manual mode state	Enable/Disable state	R	-	T	-	-	1.003 (Enable)	1 bit
578	Aux heating fancoil manual speed	Set value	-	W	-	-	-	5.001 (Scaling)	1 byte
579	Aux heating fancoil manual speed state	Value state	R	-	T	-	-	5.001 (Scaling)	1 byte
580	Aux active valve state	Value state	R	-	T	-	-	5.001 (Scaling)	1 byte
581	Aux six-ways valve	Command	-	-	T	-	-	5.001 (Scaling)	1 byte
582	Aux six-ways valve state	Command state	R	-	T	-	-	5.001 (Scaling)	1 byte

## Aux humidistat

Number	Name	Function	R	W	T	U	I	DPT	Length
583	Aux humidistat	On/Off	-	W	-	-	-	1.001 (Switch)	1 bit
584	Aux humidistat state	On/Off state	R	-	T	-	-	1.001 (Switch)	1 bit
585	Aux humidistat season	Set value	-	W	-	-	-	1.100 (Heat Cool)	1 bit
586	Aux humidistat season state	Value state	R	-	T	-	-	1.100 (Heat Cool)	1 bit
587	Aux humidity setpoint	Set value	-	W	-	-	-	9.007 (Value Humidity)	2 bytes
588	Aux humidity setpoint state	Value state	R	-	T	-	-	9.007 (Value Humidity)	2 bytes
589	Aux humidity	Measured value	R	-	T	-	-	9.007 (Value Humidity)	2 bytes
590	Aux humidistat valve	Command	-	-	T	-	-	1.001 (Switch)	1 bit
591	Aux dehumidification humidistat valve	Command	-	-	T	-	-	1.001 (Switch)	1 bit
592	Aux humidification humidistat valve	Command	-	-	T	-	-	1.001 (Switch)	1 bit

**DO-KP-x-x-KNX**

**Parameters ETS for D-KP-125-x :**



**General > Device overview**

Parameter	Values	Description
Device model	<ul style="list-style-type: none"> <li>D-KP-125-KNX</li> <li>D-KP-125-T-KNX</li> <li>D-KP-125-TH-KNX</li> </ul> <i>(default)</i>	<p>Specific device sub-model to configure</p> <ul style="list-style-type: none"> <li><b>D-KP-125-T-KNX:</b> this model has a temperature sensor on board, which enables the configuration of a main zone for the thermostat controller</li> <li><b>D-KP-125-TH-KNX:</b> this model has a temperature and humidity sensor on board, which enables the configuration of a main zone for both the thermostat and the humidistat controllers</li> </ul>

**General > General settings**

Parameter	Values	Description
Wall backlight	<ul style="list-style-type: none"> <li>Off</li> <li>On</li> <li>Enable object</li> <li>Auto <i>(default)</i></li> </ul>	<p>Behaviour of the device wall/frame backlight</p> <ul style="list-style-type: none"> <li><b>On or Off:</b> the wall backlight will always be fixed and non controllable</li> <li><b>Enable object:</b> enables two group objects to send the commands and read the state of the wall backlight</li> <li><b>Auto:</b> the wall backlight will automatically turn on when the user interacts with the device, and then turn off after the specified delay</li> </ul>
Wall backlight turn off delay	<ul style="list-style-type: none"> <li><i>Minimum:</i> 1</li> <li><i>Maximum:</i> 60</li> <li><i>Step:</i> 1</li> <li><i>Default:</i> 10</li> </ul>	<p>Automatic wall backlight turn off delay after last interaction with the device (in seconds)</p>
Buzzer	<ul style="list-style-type: none"> <li>Off <i>(default)</i></li> <li>On</li> <li>Enable object</li> </ul>	<p>Buzzer sound when interacting with the device</p> <ul style="list-style-type: none"> <li><b>On or Off:</b> the buzzer will always be fixed and non controllable</li> <li><b>Enable object:</b> enables two group objects to send the commands and read the state of the buzzer</li> </ul>
Night mode	<ul style="list-style-type: none"> <li>Off</li> <li>On</li> <li>Enable object <i>(default)</i></li> </ul>	<p>Wall and plate backlights are turned off in night mode</p> <ul style="list-style-type: none"> <li><b>On or Off:</b> the night mode will always be fixed and non controllable</li> <li><b>Enable object:</b> enables two group objects to send the commands and read the state of the night mode</li> </ul>
Touch & go	<ul style="list-style-type: none"> <li>No delay</li> <li>100ms</li> <li>200ms</li> <li>300ms <i>(default)</i></li> </ul>	<p>Delay before allowing interactions with the device after waking up during night mode (in milliseconds)</p>

Parameter	Values	Description
	<ul style="list-style-type: none"> <li>400ms</li> <li>500ms</li> </ul>	This delay is useful for letting the user turn on the panel during night mode before triggering any command
Proximity	<ul style="list-style-type: none"> <li>Off</li> <li>On (<i>default</i>)</li> <li>Enable object</li> </ul>	Detect and react to hands proximity to the device <ul style="list-style-type: none"> <li><b>On</b> or <b>Off</b>: the proximity detection will always be fixed and non controllable</li> <li><b>Enable object</b>: enables two group objects to send the commands and read the state of the proximity detection</li> </ul>
Brightness	<ul style="list-style-type: none"> <li>Fixed</li> <li>Enable object (<i>default</i>)</li> </ul>	Behaviour of the device general brightness (panel and wall backlight) <ul style="list-style-type: none"> <li><b>Fixed</b>: the brightness will always be fixed at a specified value and non controllable</li> <li><b>Enable object</b>: enables two group objects to send the values and read the state of the brightness</li> </ul>
Brightness value	<ul style="list-style-type: none"> <li><i>Minimum</i>: 1</li> <li><i>Maximum</i>: 8</li> <li><i>Step</i>: 1</li> <li><i>Default</i>: 5</li> </ul>	Device general brightness fixed value
Panel lock	<ul style="list-style-type: none"> <li>Disable (<i>default</i>)</li> <li>Enable object</li> </ul>	Behaviour of panel lock (device interaction lock) <ul style="list-style-type: none"> <li><b>Disable</b>: the panel lock will always be disabled and non controllable</li> <li><b>Enable object</b>: enables two group objects to send the commands and read the state of the panel lock</li> </ul>
Alarm	<ul style="list-style-type: none"> <li>Disable (<i>default</i>)</li> <li>Enable object</li> </ul>	Behaviour of device alarm <ul style="list-style-type: none"> <li><b>Disable</b>: the alarm will always be disabled and non controllable</li> <li><b>Enable object</b>: enables two group objects to send the commands and read the state of the alarm</li> </ul>
Finger follow	<ul style="list-style-type: none"> <li>Disable</li> <li>Enable (<i>default</i>)</li> </ul>	Feedback with LEDs when keys are pressed

## Keypad > General

Parameter	Values	Description
Mounting mode	<ul style="list-style-type: none"> <li>N (<i>default</i>)</li> <li>Z</li> </ul>	Device installation orientation on the wall
Keypad layout	<ul style="list-style-type: none"> <li>1 key</li> <li>2 keys</li> <li>3 keys</li> <li>4 keys</li> <li>5 keys</li> <li>6 keys</li> <li>9 keys (<i>default</i>)</li> </ul>	Configuration of number and position of the active keys on the keypad

## Keypad > Key 1

Parameter	Values	Description
Key LED	<ul style="list-style-type: none"> <li>• Disable (<i>default</i>)</li> <li>• Enable object</li> </ul>	<p>Behaviour of the key LED</p> <ul style="list-style-type: none"> <li>• <b>Disable:</b> the LED will always be off and non controllable</li> <li>• <b>Enable object:</b> enables two group objects to send the commands and read the state of the LED</li> </ul>
Key blinking LED	<ul style="list-style-type: none"> <li>• Disable (<i>default</i>)</li> <li>• Enable object</li> </ul>	<p>Behaviour of the key blinking LED</p> <ul style="list-style-type: none"> <li>• <b>Disable:</b> the blinking LED will always be off and non controllable</li> <li>• <b>Enable object:</b> enables two group objects to send the commands and read the state of the blinking LED</li> </ul>
Long press delay	<ul style="list-style-type: none"> <li>• 0.5s (<i>default</i>)</li> <li>• 1s</li> <li>• 2s</li> <li>• 3s</li> <li>• 4s</li> </ul>	<p>Delay during pressure before triggering the long press actions (in seconds)</p>
Long press repetitions (0 = no repetitions)	<ul style="list-style-type: none"> <li>• <i>Minimum:</i> 0</li> <li>• <i>Maximum:</i> 5</li> <li>• <i>Step:</i> 1</li> <li>• <i>Default:</i> 2</li> </ul>	<p>Number of long press action telegrams sent every second (useful for relative dimming commands)</p>
Number of functions	<ul style="list-style-type: none"> <li>• <i>Minimum:</i> 1</li> <li>• <i>Maximum:</i> 3</li> <li>• <i>Step:</i> 1</li> <li>• <i>Default:</i> 1</li> </ul>	<p>Number of independent functions activated by the key</p>
Function type	<ul style="list-style-type: none"> <li>• Disable (<i>default</i>)</li> <li>• Switch</li> <li>• Dimming</li> <li>• Blind/shutter</li> <li>• Scene control</li> <li>• Custom</li> </ul>	<p>Type of actions activated by the key for this function (configurable for each key pressure type)</p> <ul style="list-style-type: none"> <li>• <b>Disable:</b> function not configured</li> <li>• <b>Switch:</b> the key can activate <i>On</i>, <i>Off</i> and toggle actions for this function</li> <li>• <b>Dimming:</b> the key can activate absolute and relative dimming actions for this function</li> <li>• <b>Blind/shutter:</b> the key can activate <i>Up</i>, <i>Down</i>, <i>Stop</i> and absolute position actions for this function</li> <li>• <b>Scene control:</b> the key can send <i>Activate</i> and <i>Store</i> scene commands for this function</li> <li>• <b>Custom:</b> the key can send custom commands for this function (<i>1 bit, 1 byte unsigned, 1 byte signed, 2 bytes unsigned, 2 bytes signed</i>)</li> </ul>
Short press action	<ul style="list-style-type: none"> <li>• Disable (<i>default</i>)</li> <li>• On</li> <li>• Off</li> <li>• Toggle (<i>default</i>)</li> </ul>	<p>Action activated by the key short press for this function</p> <ul style="list-style-type: none"> <li>• <b>Disable:</b> No action</li> <li>• <b>On</b> or <b>Off:</b> enables a group object to send the switch command</li> <li>• <b>Toggle:</b> enables a group object to send the switch command and another (called <i>notify</i>) for the detection of the changing state of the</li> </ul>

Parameter	Values	Description
		device to toggle
Long press action	<ul style="list-style-type: none"> <li>• Disable (<i>default</i>)</li> <li>• On</li> <li>• Off</li> <li>• Toggle</li> </ul>	Action activated by the key long press for this function <ul style="list-style-type: none"> <li>• <b>Disable:</b> No action</li> <li>• <b>On</b> or <b>Off:</b> enables a group object to send the switch command</li> <li>• <b>Toggle:</b> enables a group object to send the switch command and another (called <i>notify</i>) for the detection of the changing state of the device to toggle</li> </ul>
Release action	<ul style="list-style-type: none"> <li>• Disable (<i>default</i>)</li> <li>• On</li> <li>• Off</li> <li>• Toggle</li> </ul>	Action activated by the key release for this function <ul style="list-style-type: none"> <li>• <b>Disable:</b> No action</li> <li>• <b>On</b> or <b>Off:</b> enables a group object to send the switch command</li> <li>• <b>Toggle:</b> enables a group object to send the switch command and another (called <i>notify</i>) for the detection of the changing state of the device to toggle</li> </ul>
Short press action	<ul style="list-style-type: none"> <li>• Disable (<i>default</i>)</li> <li>• On</li> <li>• Off</li> <li>• Toggle (<i>default</i>)</li> <li>• Absolute dimming</li> <li>• Relative dimming</li> </ul>	Action activated by the key short press for this function <ul style="list-style-type: none"> <li>• <b>Disable:</b> No action</li> <li>• <b>On</b> or <b>Off:</b> enables a group object to send the switch command</li> <li>• <b>Toggle:</b> enables a group object to send the switch command and another (called <i>notify</i>) for the detection of the changing state of the device to toggle</li> <li>• <b>Absolute dimming:</b> enables a group object to send the specified absolute dimming value</li> <li>• <b>Relative dimming:</b> enables a group object to send the specified relative dimming value</li> <li>• <b>Increase/decrease dimming:</b> enables a group object to send the specified relative increase/decrease dimming value</li> </ul>
Dim to	<ul style="list-style-type: none"> <li>• <i>Minimum:</i> 0</li> <li>• <i>Maximum:</i> 100</li> <li>• <i>Step:</i> 1</li> <li>• <i>Default:</i> 50</li> </ul>	Absolute dimming value to send (percentage)
Dimming step	<ul style="list-style-type: none"> <li>• -100%</li> <li>• -50%</li> <li>• -25%</li> <li>• -12%</li> <li>• -6%</li> <li>• -3%</li> <li>• -1%</li> <li>• +1%</li> <li>• +3%</li> <li>• +6%</li> <li>• +12%</li> <li>• +25% (<i>default</i>)</li> <li>• +50%</li> <li>• +100%</li> </ul>	Relative dimming value to send (percentage step)



Parameter	Values	Description
Long press action	<ul style="list-style-type: none"> <li>• Disable (<i>default</i>)</li> <li>• On</li> <li>• Off</li> <li>• Toggle</li> <li>• Absolute dimming</li> <li>• Relative dimming</li> <li>• Increase/decrease dimming (<i>default</i>)</li> </ul>	<p>Action activated by the key long press for this function</p> <ul style="list-style-type: none"> <li>• <b>Disable:</b> No action</li> <li>• <b>On or Off:</b> enables a group object to send the switch command</li> <li>• <b>Toggle:</b> enables a group object to send the switch command and another (called <i>notify</i>) for the detection of the changing state of the device to toggle</li> <li>• <b>Absolute dimming:</b> enables a group object to send the specified absolute dimming value</li> <li>• <b>Relative dimming:</b> enables a group object to send the specified relative dimming value</li> <li>• <b>Increase/decrease dimming:</b> enables a group object to send the specified relative increase/decrease dimming value</li> </ul>
Dimming step	<ul style="list-style-type: none"> <li>• +/-1%</li> <li>• +/-3%</li> <li>• +/-6%</li> <li>• +/-12%</li> <li>• +/-25% (<i>default</i>)</li> <li>• +/-50%</li> <li>• +/-100%</li> </ul>	<p>Relative increase/decrease dimming value to send (percentage step)</p>
Release action	<ul style="list-style-type: none"> <li>• Disable (<i>default</i>)</li> <li>• On</li> <li>• Off</li> <li>• Toggle</li> <li>• Absolute dimming</li> <li>• Relative dimming</li> </ul>	<p>Action activated by the key release for this function</p> <ul style="list-style-type: none"> <li>• <b>Disable:</b> No action</li> <li>• <b>On or Off:</b> enables a group object to send the switch command</li> <li>• <b>Toggle:</b> enables a group object to send the switch command and another (called <i>notify</i>) for the detection of the changing state of the device to toggle</li> <li>• <b>Absolute dimming:</b> enables a group object to send the specified absolute dimming value</li> <li>• <b>Relative dimming:</b> enables a group object to send the specified relative dimming value</li> <li>• <b>Increase/decrease dimming:</b> enables a group object to send the specified relative increase/decrease dimming value</li> </ul>
Short press action	<ul style="list-style-type: none"> <li>• Disable (<i>default</i>)</li> <li>• Up</li> <li>• Down</li> <li>• Stop (<i>default</i>)</li> <li>• Position</li> <li>• Slats up</li> <li>• Slats down</li> </ul>	<p>Action activated by the key short press for this function</p> <ul style="list-style-type: none"> <li>• <b>Disable:</b> No action</li> <li>• <b>Up or Down:</b> enables a group object to send the movement command</li> <li>• <b>Stop:</b> enables a group object to send the <i>Stop</i> command</li> <li>• <b>Position:</b> enables a group object to send the specified absolute position value</li> <li>• <b>Slats up or Slats down:</b> enables a group object to send the slats movement command</li> </ul>
Position	<ul style="list-style-type: none"> <li>• <i>Minimum:</i> 0</li> <li>• <i>Maximum:</i> 100</li> <li>• <i>Step:</i> 1</li> <li>• <i>Default:</i> 50</li> </ul>	<p>Absolute position value to send (percentage)</p>

Parameter	Values	Description
Long press action	<ul style="list-style-type: none"> <li>• Disable (<i>default</i>)</li> <li>• Up (<i>default</i>)</li> <li>• Down</li> <li>• Stop</li> <li>• Position</li> <li>• Slats up</li> <li>• Slats down</li> </ul>	Action activated by the key long press for this function <ul style="list-style-type: none"> <li>• <b>Disable:</b> No action</li> <li>• <b>Up or Down:</b> enables a group object to send the movement command</li> <li>• <b>Stop:</b> enables a group object to send the <i>Stop</i> command</li> <li>• <b>Position:</b> enables a group object to send the specified absolute position value</li> <li>• <b>Slats up or Slats down:</b> enables a group object to send the slats movement command</li> </ul>
Release action	<ul style="list-style-type: none"> <li>• Disable (<i>default</i>)</li> <li>• Up</li> <li>• Down</li> <li>• Stop</li> <li>• Position</li> <li>• Slats up</li> <li>• Slats down</li> </ul>	Action activated by the key release for this function <ul style="list-style-type: none"> <li>• <b>Disable:</b> No action</li> <li>• <b>Up or Down:</b> enables a group object to send the movement command</li> <li>• <b>Stop:</b> enables a group object to send the <i>Stop</i> command</li> <li>• <b>Position:</b> enables a group object to send the specified absolute position value</li> <li>• <b>Slats up or Slats down:</b> enables a group object to send the slats movement command</li> </ul>
Short press action	<ul style="list-style-type: none"> <li>• Disable (<i>default</i>)</li> <li>• Activate scene (<i>default</i>)</li> <li>• Store scene</li> </ul>	Action activated by the key short press for this function <ul style="list-style-type: none"> <li>• <b>Disable:</b> No action</li> <li>• <b>Activate scene or Store scene:</b> enables a group object to activate or store the specified scene number</li> </ul>
Scene number	<ul style="list-style-type: none"> <li>• <i>Minimum:</i> 1</li> <li>• <i>Maximum:</i> 64</li> <li>• <i>Step:</i> 1</li> <li>• <i>Default:</i> 1</li> </ul>	Scene number to activate
Scene number	<ul style="list-style-type: none"> <li>• <i>Minimum:</i> 1</li> <li>• <i>Maximum:</i> 64</li> <li>• <i>Step:</i> 1</li> <li>• <i>Default:</i> 1</li> </ul>	Scene number to store
Long press action	<ul style="list-style-type: none"> <li>• Disable (<i>default</i>)</li> <li>• Activate scene</li> <li>• Store scene (<i>default</i>)</li> </ul>	Action activated by the key long press for this function <ul style="list-style-type: none"> <li>• <b>Disable:</b> No action</li> <li>• <b>Activate scene or Store scene:</b> enables a group object to activate or store the specified scene number</li> </ul>
Release action	<ul style="list-style-type: none"> <li>• Disable (<i>default</i>)</li> <li>• Activate scene</li> <li>• Store scene</li> </ul>	Action activated by the key release for this function <ul style="list-style-type: none"> <li>• <b>Disable:</b> No action</li> <li>• <b>Activate scene or Store scene:</b> enables a group object to activate or store the specified scene number</li> </ul>
Short press action	<ul style="list-style-type: none"> <li>• Disable (<i>default</i>)</li> <li>• 1 bit</li> </ul>	Action activated by the key short press for this function

Parameter	Values	Description
	<ul style="list-style-type: none"> <li>• 1 byte unsigned</li> <li>• 1 byte signed</li> <li>• 2 bytes unsigned</li> <li>• 2 bytes signed</li> </ul>	<ul style="list-style-type: none"> <li>• <b>Disable:</b> No action</li> <li>• <b>1 bit:</b> enables a group object to send the specified <i>bit</i> value</li> <li>• <b>1 byte unsigned:</b> enables a group object to send the specified <i>uint8</i> value</li> <li>• <b>1 byte signed:</b> enables a group object to send the specified <i>sint8</i> value</li> <li>• <b>2 bytes unsigned:</b> enables a group object to send the specified <i>uint16</i> value</li> <li>• <b>2 bytes signed:</b> enables a group object to send the specified <i>sint16</i> value</li> </ul>
Value	<ul style="list-style-type: none"> <li>• <i>Minimum:</i> 0</li> <li>• <i>Maximum:</i> 1</li> <li>• <i>Step:</i> 1</li> <li>• <i>Default:</i> 0</li> </ul>	<i>bit</i> value to send
Value	<ul style="list-style-type: none"> <li>• <i>Minimum:</i> 0</li> <li>• <i>Maximum:</i> 255</li> <li>• <i>Step:</i> 1</li> <li>• <i>Default:</i> 0</li> </ul>	<i>uint8</i> value to send
Value	<ul style="list-style-type: none"> <li>• <i>Minimum:</i> -128</li> <li>• <i>Maximum:</i> 127</li> <li>• <i>Step:</i> 1</li> <li>• <i>Default:</i> 0</li> </ul>	<i>sint8</i> value to send
Value	<ul style="list-style-type: none"> <li>• <i>Minimum:</i> 0</li> <li>• <i>Maximum:</i> 65535</li> <li>• <i>Step:</i> 1</li> <li>• <i>Default:</i> 0</li> </ul>	<i>uint16</i> value to send
Value	<ul style="list-style-type: none"> <li>• <i>Minimum:</i> -32768</li> <li>• <i>Maximum:</i> 32767</li> <li>• <i>Step:</i> 1</li> <li>• <i>Default:</i> 0</li> </ul>	<i>sint16</i> value to send
Long press action	<ul style="list-style-type: none"> <li>• Disable (<i>default</i>)</li> <li>• 1 bit</li> <li>• 1 byte unsigned</li> <li>• 1 byte signed</li> <li>• 2 bytes unsigned</li> <li>• 2 bytes signed</li> </ul>	<p>Action activated by the key long press for this function</p> <ul style="list-style-type: none"> <li>• <b>Disable:</b> No action</li> <li>• <b>1 bit:</b> enables a group object to send the specified <i>bit</i> value</li> <li>• <b>1 byte unsigned:</b> enables a group object to send the specified <i>uint8</i> value</li> <li>• <b>1 byte signed:</b> enables a group object to send the specified <i>sint8</i> value</li> <li>• <b>2 bytes unsigned:</b> enables a group object to send the specified <i>uint16</i> value</li> <li>• <b>2 bytes signed:</b> enables a group object to send the specified <i>sint16</i> value</li> </ul>
Release action	<ul style="list-style-type: none"> <li>• Disable (<i>default</i>)</li> <li>• 1 bit</li> <li>• 1 byte unsigned</li> <li>• 1 byte signed</li> </ul>	<p>Action activated by the key release for this function</p> <ul style="list-style-type: none"> <li>• <b>Disable:</b> No action</li> <li>• <b>1 bit:</b> enables a group object to send the specified <i>bit</i> value</li> </ul>

Parameter	Values	Description
	<ul style="list-style-type: none"> <li>• 2 bytes unsigned</li> <li>• 2 bytes signed</li> </ul>	<ul style="list-style-type: none"> <li>• <b>1 byte unsigned:</b> enables a group object to send the specified <i>uint8</i> value</li> <li>• <b>1 byte signed:</b> enables a group object to send the specified <i>sint8</i> value</li> <li>• <b>2 bytes unsigned:</b> enables a group object to send the specified <i>uint16</i> value</li> <li>• <b>2 bytes signed:</b> enables a group object to send the specified <i>sint16</i> value</li> </ul>

## Keypad > Multipress

Parameter	Values	Description
Swipe right action	<ul style="list-style-type: none"> <li>• Disable (<i>default</i>)</li> <li>• On</li> <li>• Off</li> <li>• Toggle</li> </ul>	<p>Action activated by the swipe right for this function</p> <ul style="list-style-type: none"> <li>• <b>Disable:</b> No action</li> <li>• <b>On or Off:</b> enables a group object to send the switch command</li> <li>• <b>Toggle:</b> enables a group object to send the switch command and another (called <i>notify</i>) for the detection of the changing state of the device to toggle</li> </ul>
Swipe up action	<ul style="list-style-type: none"> <li>• Disable (<i>default</i>)</li> <li>• On</li> <li>• Off</li> <li>• Toggle</li> </ul>	<p>Action activated by the swipe up for this function</p> <ul style="list-style-type: none"> <li>• <b>Disable:</b> No action</li> <li>• <b>On or Off:</b> enables a group object to send the switch command</li> <li>• <b>Toggle:</b> enables a group object to send the switch command and another (called <i>notify</i>) for the detection of the changing state of the device to toggle</li> </ul>
Swipe left action	<ul style="list-style-type: none"> <li>• Disable (<i>default</i>)</li> <li>• On</li> <li>• Off</li> <li>• Toggle</li> </ul>	<p>Action activated by the swipe left for this function</p> <ul style="list-style-type: none"> <li>• <b>Disable:</b> No action</li> <li>• <b>On or Off:</b> enables a group object to send the switch command</li> <li>• <b>Toggle:</b> enables a group object to send the switch command and another (called <i>notify</i>) for the detection of the changing state of the device to toggle</li> </ul>
Swipe down action	<ul style="list-style-type: none"> <li>• Disable (<i>default</i>)</li> <li>• On</li> <li>• Off</li> <li>• Toggle</li> </ul>	<p>Action activated by the swipe down for this function</p> <ul style="list-style-type: none"> <li>• <b>Disable:</b> No action</li> <li>• <b>On or Off:</b> enables a group object to send the switch command</li> <li>• <b>Toggle:</b> enables a group object to send the switch command and another (called <i>notify</i>) for the detection of the changing state of the device to toggle</li> </ul>

Parameter	Values	Description
Swipe right action	<ul style="list-style-type: none"> <li>• Disable (<i>default</i>)</li> <li>• On</li> <li>• Off</li> <li>• Toggle</li> <li>• Absolute dimming</li> <li>• Relative dimming</li> </ul>	<p>Action activated by the swipe right for this function</p> <ul style="list-style-type: none"> <li>• <b>Disable:</b> No action</li> <li>• <b>On or Off:</b> enables a group object to send the switch command</li> <li>• <b>Toggle:</b> enables a group object to send the switch command and another (called <i>notify</i>) for the detection of the changing state of the device to toggle</li> <li>• <b>Absolute dimming:</b> enables a group object to send the specified absolute dimming value</li> <li>• <b>Relative dimming:</b> enables a group object to send the specified relative dimming value</li> <li>• <b>Increase/decrease dimming:</b> enables a group object to send the specified relative increase/decrease dimming value</li> </ul>
Swipe up action	<ul style="list-style-type: none"> <li>• Disable (<i>default</i>)</li> <li>• On</li> <li>• Off</li> <li>• Toggle</li> <li>• Absolute dimming</li> <li>• Relative dimming</li> </ul>	<p>Action activated by the swipe up for this function</p> <ul style="list-style-type: none"> <li>• <b>Disable:</b> No action</li> <li>• <b>On or Off:</b> enables a group object to send the switch command</li> <li>• <b>Toggle:</b> enables a group object to send the switch command and another (called <i>notify</i>) for the detection of the changing state of the device to toggle</li> <li>• <b>Absolute dimming:</b> enables a group object to send the specified absolute dimming value</li> <li>• <b>Relative dimming:</b> enables a group object to send the specified relative dimming value</li> <li>• <b>Increase/decrease dimming:</b> enables a group object to send the specified relative increase/decrease dimming value</li> </ul>
Swipe left action	<ul style="list-style-type: none"> <li>• Disable (<i>default</i>)</li> <li>• On</li> <li>• Off</li> <li>• Toggle</li> <li>• Absolute dimming</li> <li>• Relative dimming</li> </ul>	<p>Action activated by the swipe left for this function</p> <ul style="list-style-type: none"> <li>• <b>Disable:</b> No action</li> <li>• <b>On or Off:</b> enables a group object to send the switch command</li> <li>• <b>Toggle:</b> enables a group object to send the switch command and another (called <i>notify</i>) for the detection of the changing state of the device to toggle</li> <li>• <b>Absolute dimming:</b> enables a group object to send the specified absolute dimming value</li> <li>• <b>Relative dimming:</b> enables a group object to send the specified relative dimming value</li> <li>• <b>Increase/decrease dimming:</b> enables a group object to send the specified relative increase/decrease dimming value</li> </ul>
Swipe down action	<ul style="list-style-type: none"> <li>• Disable (<i>default</i>)</li> <li>• On</li> <li>• Off</li> <li>• Toggle</li> <li>• Absolute dimming</li> <li>• Relative dimming</li> </ul>	<p>Action activated by the swipe down for this function</p> <ul style="list-style-type: none"> <li>• <b>Disable:</b> No action</li> <li>• <b>On or Off:</b> enables a group object to send the switch command</li> <li>• <b>Toggle:</b> enables a group object to send the switch command and another (called <i>notify</i>) for the detection of the changing state of the device to toggle</li> <li>• <b>Absolute dimming:</b> enables a group object to send the specified absolute dimming value</li> </ul>

Parameter	Values	Description
		<ul style="list-style-type: none"> <li>• <b>Relative dimming:</b> enables a group object to send the specified relative dimming value</li> <li>• <b>Increase/decrease dimming:</b> enables a group object to send the specified relative increase/decrease dimming value</li> </ul>
Swipe right action	<ul style="list-style-type: none"> <li>• Disable (<i>default</i>)</li> <li>• Up</li> <li>• Down</li> <li>• Stop</li> <li>• Position</li> <li>• Slats up</li> <li>• Slats down</li> </ul>	<p>Action activated by the swipe right for this function</p> <ul style="list-style-type: none"> <li>• <b>Disable:</b> No action</li> <li>• <b>Up or Down:</b> enables a group object to send the movement command</li> <li>• <b>Stop:</b> enables a group object to send the <i>Stop</i> command</li> <li>• <b>Position:</b> enables a group object to send the specified absolute position value</li> <li>• <b>Slats up or Slats down:</b> enables a group object to send the slats movement command</li> </ul>
Swipe up action	<ul style="list-style-type: none"> <li>• Disable (<i>default</i>)</li> <li>• Up</li> <li>• Down</li> <li>• Stop</li> <li>• Position</li> <li>• Slats up</li> <li>• Slats down</li> </ul>	<p>Action activated by the swipe up for this function</p> <ul style="list-style-type: none"> <li>• <b>Disable:</b> No action</li> <li>• <b>Up or Down:</b> enables a group object to send the movement command</li> <li>• <b>Stop:</b> enables a group object to send the <i>Stop</i> command</li> <li>• <b>Position:</b> enables a group object to send the specified absolute position value</li> <li>• <b>Slats up or Slats down:</b> enables a group object to send the slats movement command</li> </ul>
Swipe left action	<ul style="list-style-type: none"> <li>• Disable (<i>default</i>)</li> <li>• Up</li> <li>• Down</li> <li>• Stop</li> <li>• Position</li> <li>• Slats up</li> <li>• Slats down</li> </ul>	<p>Action activated by the swipe left for this function</p> <ul style="list-style-type: none"> <li>• <b>Disable:</b> No action</li> <li>• <b>Up or Down:</b> enables a group object to send the movement command</li> <li>• <b>Stop:</b> enables a group object to send the <i>Stop</i> command</li> <li>• <b>Position:</b> enables a group object to send the specified absolute position value</li> <li>• <b>Slats up or Slats down:</b> enables a group object to send the slats movement command</li> </ul>
Swipe down action	<ul style="list-style-type: none"> <li>• Disable (<i>default</i>)</li> <li>• Up</li> <li>• Down</li> <li>• Stop</li> <li>• Position</li> <li>• Slats up</li> <li>• Slats down</li> </ul>	<p>Action activated by the swipe down for this function</p> <ul style="list-style-type: none"> <li>• <b>Disable:</b> No action</li> <li>• <b>Up or Down:</b> enables a group object to send the movement command</li> <li>• <b>Stop:</b> enables a group object to send the <i>Stop</i> command</li> <li>• <b>Position:</b> enables a group object to send the specified absolute position value</li> <li>• <b>Slats up or Slats down:</b> enables a group object to send the slats movement command</li> </ul>
Swipe right action	<ul style="list-style-type: none"> <li>• Disable (<i>default</i>)</li> <li>• Activate scene</li> <li>• Store scene</li> </ul>	<p>Action activated by the swipe right for this function</p> <ul style="list-style-type: none"> <li>• <b>Disable:</b> No action</li> </ul>

Parameter	Values	Description
		<ul style="list-style-type: none"> <li>• <b>Activate scene</b> or <b>Store scene</b>: enables a group object to activate or store the specified scene number</li> </ul>
Swipe up action	<ul style="list-style-type: none"> <li>• Disable (<i>default</i>)</li> <li>• Activate scene</li> <li>• Store scene</li> </ul>	<p>Action activated by the swipe up for this function</p> <ul style="list-style-type: none"> <li>• <b>Disable</b>: No action</li> <li>• <b>Activate scene</b> or <b>Store scene</b>: enables a group object to activate or store the specified scene number</li> </ul>
Swipe left action	<ul style="list-style-type: none"> <li>• Disable (<i>default</i>)</li> <li>• Activate scene</li> <li>• Store scene</li> </ul>	<p>Action activated by the swipe left for this function</p> <ul style="list-style-type: none"> <li>• <b>Disable</b>: No action</li> <li>• <b>Activate scene</b> or <b>Store scene</b>: enables a group object to activate or store the specified scene number</li> </ul>
Swipe down action	<ul style="list-style-type: none"> <li>• Disable (<i>default</i>)</li> <li>• Activate scene</li> <li>• Store scene</li> </ul>	<p>Action activated by the swipe down for this function</p> <ul style="list-style-type: none"> <li>• <b>Disable</b>: No action</li> <li>• <b>Activate scene</b> or <b>Store scene</b>: enables a group object to activate or store the specified scene number</li> </ul>
Swipe right action	<ul style="list-style-type: none"> <li>• Disable (<i>default</i>)</li> <li>• 1 bit</li> <li>• 1 byte unsigned</li> <li>• 1 byte signed</li> <li>• 2 bytes unsigned</li> <li>• 2 bytes signed</li> </ul>	<p>Action activated by the swipe right for this function</p> <ul style="list-style-type: none"> <li>• <b>Disable</b>: No action</li> <li>• <b>1 bit</b>: enables a group object to send the specified <i>bit</i> value</li> <li>• <b>1 byte unsigned</b>: enables a group object to send the specified <i>uint8</i> value</li> <li>• <b>1 byte signed</b>: enables a group object to send the specified <i>sint8</i> value</li> <li>• <b>2 bytes unsigned</b>: enables a group object to send the specified <i>uint16</i> value</li> <li>• <b>2 bytes signed</b>: enables a group object to send the specified <i>sint16</i> value</li> </ul>
Swipe up action	<ul style="list-style-type: none"> <li>• Disable (<i>default</i>)</li> <li>• 1 bit</li> <li>• 1 byte unsigned</li> <li>• 1 byte signed</li> <li>• 2 bytes unsigned</li> <li>• 2 bytes signed</li> </ul>	<p>Action activated by the swipe up for this function</p> <ul style="list-style-type: none"> <li>• <b>Disable</b>: No action</li> <li>• <b>1 bit</b>: enables a group object to send the specified <i>bit</i> value</li> <li>• <b>1 byte unsigned</b>: enables a group object to send the specified <i>uint8</i> value</li> <li>• <b>1 byte signed</b>: enables a group object to send the specified <i>sint8</i> value</li> <li>• <b>2 bytes unsigned</b>: enables a group object to send the specified <i>uint16</i> value</li> <li>• <b>2 bytes signed</b>: enables a group object to send the specified <i>sint16</i> value</li> </ul>
Swipe left action	<ul style="list-style-type: none"> <li>• Disable (<i>default</i>)</li> <li>• 1 bit</li> <li>• 1 byte unsigned</li> <li>• 1 byte signed</li> <li>• 2 bytes unsigned</li> </ul>	<p>Action activated by the swipe left for this function</p> <ul style="list-style-type: none"> <li>• <b>Disable</b>: No action</li> <li>• <b>1 bit</b>: enables a group object to send the specified <i>bit</i> value</li> </ul>



Parameter	Values	Description
	<ul style="list-style-type: none"> <li>2 bytes signed</li> </ul>	<ul style="list-style-type: none"> <li><b>1 byte unsigned:</b> enables a group object to send the specified <i>uint8</i> value</li> <li><b>1 byte signed:</b> enables a group object to send the specified <i>sint8</i> value</li> <li><b>2 bytes unsigned:</b> enables a group object to send the specified <i>uint16</i> value</li> <li><b>2 bytes signed:</b> enables a group object to send the specified <i>sint16</i> value</li> </ul>
Swipe down action	<ul style="list-style-type: none"> <li>Disable (<i>default</i>)</li> <li>1 bit</li> <li>1 byte unsigned</li> <li>1 byte signed</li> <li>2 bytes unsigned</li> <li>2 bytes signed</li> </ul>	<p>Action activated by the swipe down for this function</p> <ul style="list-style-type: none"> <li><b>Disable:</b> No action</li> <li><b>1 bit:</b> enables a group object to send the specified <i>bit</i> value</li> <li><b>1 byte unsigned:</b> enables a group object to send the specified <i>uint8</i> value</li> <li><b>1 byte signed:</b> enables a group object to send the specified <i>sint8</i> value</li> <li><b>2 bytes unsigned:</b> enables a group object to send the specified <i>uint16</i> value</li> <li><b>2 bytes signed:</b> enables a group object to send the specified <i>sint16</i> value</li> </ul>

## Thermostat > General

Parameter	Values	Description
Thermostat	<ul style="list-style-type: none"> <li>Disable</li> <li>Enable (<i>default</i>)</li> </ul>	Enables the main zone of the thermostat controller
Setpoint mode	<ul style="list-style-type: none"> <li>Smart mode (<i>default</i>)</li> <li>HVAC mode</li> </ul>	<p>The setpoint mode used to control the thermostat</p> <ul style="list-style-type: none"> <li><b>Smart mode:</b> enables two group objects to send the values and read the state of the actual setpoint</li> <li><b>HVAC mode:</b> enables two group objects to send the values and read the state of the actual setpoint and each HVAC mode setpoint per season</li> </ul>
Send commands cyclically (0 = inactive)	<ul style="list-style-type: none"> <li><i>Minimum:</i> 0</li> <li><i>Maximum:</i> 60</li> <li><i>Step:</i> 1</li> <li><i>Default:</i> 20</li> </ul>	<p>Time delay before cyclically sending the commands to the valves (in minutes)</p> <p>When set to 0, the group object won't send any command to the valves cyclically over time, but will still send the new commands</p>
Automatic season change (change over)	<ul style="list-style-type: none"> <li>Disable (<i>default</i>)</li> <li>Enable</li> </ul>	Enables the automatic season change when the specified threshold is reached
Season change threshold	<ul style="list-style-type: none"> <li><i>Minimum:</i> 2</li> <li><i>Maximum:</i> 10</li> <li><i>Step:</i> 1</li> <li><i>Default:</i> 2</li> </ul>	Threshold used to automatically change the season (degrees Celsius)

Parameter	Values	Description
Plant type	<ul style="list-style-type: none"> <li>Two pipes (<i>default</i>)</li> <li>Four pipes</li> <li>Four pipes with six-ways valve</li> </ul>	<p>Thermohydraulic system type to control</p> <ul style="list-style-type: none"> <li><b>Two pipes:</b> the system uses a single valve and two pipes for the supply and return of both chilled and hot water</li> <li><b>Four pipes:</b> the system uses two different valves and four pipes for the supply and return of chilled and hot water</li> <li><b>Four pipes with six-ways valve:</b> the system uses a single <i>six-ways valve</i> and four pipes for the supply and return of chilled and hot water</li> </ul>
Control algorithm	<ul style="list-style-type: none"> <li>On/Off (<i>default</i>)</li> <li>Proportional</li> </ul>	<p>Type of algorithm used to control the valve</p> <ul style="list-style-type: none"> <li><b>On/Off:</b> enables a group object used to send the commands to the valve depending on the specified <i>On/Off</i> algorithm</li> <li><b>Proportional:</b> the thermostat will apply a proportional algorithm depending on the specified type of valve to control (<i>Percentage</i>, <i>PWM</i> or <i>Fancoil</i>)</li> </ul>
On/Off algorithm	<ul style="list-style-type: none"> <li>Classic On/Off</li> <li>Smart On/Off (<i>default</i>)</li> </ul>	<p>Type of <i>On/Off</i> algorithm used to control the valve</p> <ul style="list-style-type: none"> <li><b>Classic On/Off:</b> the "classic" <i>On/Off</i> algorithm with thermal differential (hysteresis)</li> <li><b>Smart On/Off:</b> smart <i>On/Off</i> algorithm with thermal differential (hysteresis) which monitors the direction of the temperature curve and anticipates the opening and closing of the valve, avoiding undesired temperature peaks and saving energy</li> </ul>
Proportional algorithm	<ul style="list-style-type: none"> <li>Percentage (<i>default</i>)</li> <li>PWM</li> <li>Fancoil</li> </ul>	<p>Type of <i>Proportional</i> algorithm used to control the valve</p> <ul style="list-style-type: none"> <li><b>Percentage:</b> enables a group object depending on the specified driving type used to control the <i>Percentage</i> valve</li> <li><b>PWM:</b> enables a group object to send commands to the <i>PWM</i> valve in relation to the specified period and another to read the "virtual" state of the percentage valve</li> <li><b>Fancoil:</b> enables the group objects to send commands to the <i>Fancoil</i> valve and to control its speeds</li> </ul>
Directly drive valve (0-10V)	<ul style="list-style-type: none"> <li>Disable (<i>default</i>)</li> <li>Enable</li> </ul>	<p>Directly drive the percentage valve using the device 0-10V output</p> <ul style="list-style-type: none"> <li><b>Disable:</b> enables a group object to send the percentage values to the valve</li> <li><b>Enable:</b> enables the device 0-10V output to directly drive the valve and enables a group object to read the percentage value used to drive it</li> </ul>
PWM period	<ul style="list-style-type: none"> <li><i>Minimum:</i> 5</li> <li><i>Maximum:</i> 60</li> <li><i>Step:</i> 1</li> <li><i>Default:</i> 10</li> </ul>	<p>Period of time used to proportionally control the PWM valve (in minutes)</p>
Turning on fan delay	<ul style="list-style-type: none"> <li><i>Minimum:</i> 0</li> <li><i>Maximum:</i> 60</li> </ul>	<p>Time delay before turning on the fan after opening the fancoil valve (in seconds)</p>

Parameter	Values	Description
	<ul style="list-style-type: none"> <li>• <i>Step: 1</i></li> <li>• <i>Default: 10</i></li> </ul>	
A and B ranges	<ul style="list-style-type: none"> <li>• A: cold, B: hot (<i>default</i>)</li> <li>• A: hot, B: cold</li> </ul>	
A max.	<ul style="list-style-type: none"> <li>• <i>Minimum: 0</i></li> <li>• <i>Maximum: 25</i></li> <li>• <i>Step: 1</i></li> <li>• <i>Default: 10</i></li> </ul>	
A min.	<ul style="list-style-type: none"> <li>• <i>Minimum: 25</i></li> <li>• <i>Maximum: 50</i></li> <li>• <i>Step: 1</i></li> <li>• <i>Default: 40</i></li> </ul>	
B min.	<ul style="list-style-type: none"> <li>• <i>Minimum: 50</i></li> <li>• <i>Maximum: 75</i></li> <li>• <i>Step: 1</i></li> <li>• <i>Default: 60</i></li> </ul>	
B max.	<ul style="list-style-type: none"> <li>• <i>Minimum: 75</i></li> <li>• <i>Maximum: 100</i></li> <li>• <i>Step: 1</i></li> <li>• <i>Default: 90</i></li> </ul>	
Directly drive valve (0-10V)	<ul style="list-style-type: none"> <li>• <i>Disable (default)</i></li> <li>• <i>Enable</i></li> </ul>	<p>Directly drive the six-ways valve using the device 0-10V output</p> <ul style="list-style-type: none"> <li>• <b>Disable:</b> enables a group object to send the values to the six-ways valve and another to read the "virtual" valve opening percentage</li> <li>• <b>Enable:</b> enables the device 0-10V output to directly drive the valve and enables a group object to read the "virtual" valve opening percentage</li> </ul>

## Thermostat > Temperature

Parameter	Values	Description
Temperature sensor	<ul style="list-style-type: none"> <li>• <i>Internal (default)</i></li> <li>• <i>External</i></li> <li>• <i>Average</i></li> </ul>	<p>Sensor used to measure the temperature</p> <ul style="list-style-type: none"> <li>• <b>Internal:</b> only uses the device internal temperature sensor</li> <li>• <b>External:</b> only uses the external temperature sensor connected to the device</li> <li>• <b>Average:</b> calculates the average of both temperature sensors measured values using the specified weights</li> </ul>
Sensors weights	<ul style="list-style-type: none"> <li>• 90% internal, 10% external</li> <li>• 80% internal, 20% external</li> </ul>	<p>Weights used to calculate the average value of both temperature sensors measures (percentages)</p>

Parameter	Values	Description
	<ul style="list-style-type: none"> <li>• 70% internal, 30% external</li> <li>• 60% internal, 40% external</li> <li>• 50% internal, 50% external (<i>default</i>)</li> <li>• 40% internal, 60% external</li> <li>• 30% internal, 70% external</li> <li>• 20% internal, 80% external</li> <li>• 10% internal, 90% external</li> </ul>	
Offset value	<ul style="list-style-type: none"> <li>• <i>Minimum:</i> -50</li> <li>• <i>Maximum:</i> 50</li> <li>• <i>Step:</i> 1</li> <li>• <i>Default:</i> 0</li> </ul>	Offset value used to adjust the final temperature measure (tenths of degree Celsius)
Send on change (0 = inactive)	<ul style="list-style-type: none"> <li>• <i>Minimum:</i> 0</li> <li>• <i>Maximum:</i> 50</li> <li>• <i>Step:</i> 5</li> <li>• <i>Default:</i> 5</li> </ul>	<p>Minimum variation value before sending the new measured temperature value (tenths of degree Celsius)</p> <p>When set to 0, the group object won't send any new temperature measure depending on its variation, but will still respond to <i>read</i> requests</p>
Send cyclically (0 = inactive)	<ul style="list-style-type: none"> <li>• <i>Minimum:</i> 0</li> <li>• <i>Maximum:</i> 60</li> <li>• <i>Step:</i> 1</li> <li>• <i>Default:</i> 20</li> </ul>	<p>Time delay before cyclically sending the last measured temperature value (in minutes)</p> <p>When set to 0, the group object won't send any temperature measure cyclically over time, but will still respond to <i>read</i> requests</p>

## Thermostat > Setpoint

Parameter	Values	Description
Send cyclically (0 = inactive)	<ul style="list-style-type: none"> <li>• <i>Minimum:</i> 0</li> <li>• <i>Maximum:</i> 60</li> <li>• <i>Step:</i> 1</li> <li>• <i>Default:</i> 20</li> </ul>	<p>Time delay before cyclically sending the current actual setpoint value (in minutes)</p> <p>When set to 0, the group object won't send the setpoint value cyclically over time, but will still send it on change and respond to <i>read</i> requests</p>
Thermal differential	<ul style="list-style-type: none"> <li>• <i>Minimum:</i> 2</li> <li>• <i>Maximum:</i> 125</li> <li>• <i>Step:</i> 1</li> <li>• <i>Default:</i> 5</li> </ul>	<p>Thermal differential (hysteresis) used by the thermostat control algorithm (tenths of degree Celsius)</p> <p>This value should be set depending on the thermal inertia of the system/building</p>
Minimum setpoint	<ul style="list-style-type: none"> <li>• <i>Minimum:</i> 0</li> </ul>	Minimum settable setpoint value (degrees Celsius)

Parameter	Values	Description
	<ul style="list-style-type: none"> <li>• <i>Maximum: 20</i></li> <li>• <i>Step: 1</i></li> <li>• <i>Default: 5</i></li> </ul>	
Maximum setpoint	<ul style="list-style-type: none"> <li>• <i>Minimum: 20</i></li> <li>• <i>Maximum: 40</i></li> <li>• <i>Step: 1</i></li> <li>• <i>Default: 35</i></li> </ul>	Maximum settable setpoint value (degrees Celsius)

## Humidistat > General

Parameter	Values	Description
Humidistat	<ul style="list-style-type: none"> <li>• Disable</li> <li>• Enable (<i>default</i>)</li> </ul>	Enables the main zone of the humidistat controller
Send commands cyclically (0 = inactive)	<ul style="list-style-type: none"> <li>• <i>Minimum: 0</i></li> <li>• <i>Maximum: 60</i></li> <li>• <i>Step: 1</i></li> <li>• <i>Default: 20</i></li> </ul>	<p>Time delay before cyclically sending the commands to the valves (in minutes)</p> <p>When set to 0, the group object won't send any command to the valves cyclically over time, but will still send the new commands</p>
Plant type	<ul style="list-style-type: none"> <li>• Two pipes (<i>default</i>)</li> <li>• Four pipes</li> </ul>	

## Humidistat > Humidity

Parameter	Values	Description
Humidity sensor	<ul style="list-style-type: none"> <li>• Internal (<i>default</i>)</li> </ul>	<p>Sensor used to measure the humidity</p> <ul style="list-style-type: none"> <li>• <b>Internal:</b> only uses the device internal humidity sensor</li> </ul> <p>The <i>External</i> and <i>Average</i> options are currently not available because the I/O 2 of the device is already used to drive a 0-10V valve</p>
Humidity sensor	<ul style="list-style-type: none"> <li>• Internal (<i>default</i>)</li> <li>• External</li> <li>• Average</li> </ul>	<p>Sensor used to measure the humidity</p> <ul style="list-style-type: none"> <li>• <b>Internal:</b> only uses the device internal humidity sensor</li> <li>• <b>External:</b> only uses the external humidity sensor connected to the device</li> <li>• <b>Average:</b> calculates the average of both humidity sensors measured values using the specified weights</li> </ul>
Sensors weights	<ul style="list-style-type: none"> <li>• 90% internal, 10% external</li> <li>• 80% internal, 20% external</li> </ul>	Weights used to calculate the average value of both humidity sensors measures (percentages)

Parameter	Values	Description
	<ul style="list-style-type: none"> <li>• 70% internal, 30% external</li> <li>• 60% internal, 40% external</li> <li>• 50% internal, 50% external (<i>default</i>)</li> <li>• 40% internal, 60% external</li> <li>• 30% internal, 70% external</li> <li>• 20% internal, 80% external</li> <li>• 10% internal, 90% external</li> </ul>	
Offset value	<ul style="list-style-type: none"> <li>• <i>Minimum:</i> -20</li> <li>• <i>Maximum:</i> 20</li> <li>• <i>Step:</i> 1</li> <li>• <i>Default:</i> 0</li> </ul>	Offset value used to adjust the final humidity measure (relative humidity percentage)
Send on change (0 = inactive)	<ul style="list-style-type: none"> <li>• <i>Minimum:</i> 0</li> <li>• <i>Maximum:</i> 20</li> <li>• <i>Step:</i> 1</li> <li>• <i>Default:</i> 2</li> </ul>	<p>Minimum variation value before sending the new measured humidity value (relative humidity percentage)</p> <p>When set to 0, the group object won't send any new humidity measure depending on its variation, but will still respond to <i>read</i> requests</p>
Send cyclically (0 = inactive)	<ul style="list-style-type: none"> <li>• <i>Minimum:</i> 0</li> <li>• <i>Maximum:</i> 60</li> <li>• <i>Step:</i> 1</li> <li>• <i>Default:</i> 20</li> </ul>	<p>Time delay before cyclically sending the last measured humidity value (in minutes)</p> <p>When set to 0, the group object won't send any humidity measure cyclically over time, but will still respond to <i>read</i> requests</p>

## Humidistat > Setpoint

Parameter	Values	Description
Send cyclically (0 = inactive)	<ul style="list-style-type: none"> <li>• <i>Minimum:</i> 0</li> <li>• <i>Maximum:</i> 60</li> <li>• <i>Step:</i> 1</li> <li>• <i>Default:</i> 20</li> </ul>	<p>Time delay before cyclically sending the current setpoint value (in minutes)</p> <p>When set to 0, the group object won't send the setpoint value cyclically over time, but will still send it on change and respond to <i>read</i> requests</p>
Humidity differential	<ul style="list-style-type: none"> <li>• <i>Minimum:</i> 5</li> <li>• <i>Maximum:</i> 30</li> <li>• <i>Step:</i> 1</li> <li>• <i>Default:</i> 5</li> </ul>	Humidity differential (hysteresis) used by the humidistat control algorithm (relative humidity percentage)
Minimum setpoint	<ul style="list-style-type: none"> <li>• <i>Minimum:</i> 0</li> <li>• <i>Maximum:</i> 100</li> </ul>	Minimum settable setpoint value (relative humidity percentage)



Parameter	Values	Description
	<ul style="list-style-type: none"> <li>• <i>Step: 1</i></li> <li>• <i>Default: 0</i></li> </ul>	
Maximum setpoint	<ul style="list-style-type: none"> <li>• <i>Minimum: 0</i></li> <li>• <i>Maximum: 100</i></li> <li>• <i>Step: 1</i></li> <li>• <i>Default: 100</i></li> </ul>	Maximum settable setpoint value (relative humidity percentage)

## External I/O > Input 1

Parameter	Values	Description
Input type	<ul style="list-style-type: none"> <li>• Temperature sensor (<i>default</i>)</li> </ul>	<p>Type of device connected to the <i>Input 1</i></p> <p>The other input options are currently not available because this input is already used as a temperature sensor probe for the thermostat controller main zone</p>
Input type	<ul style="list-style-type: none"> <li>• Disable (<i>default</i>)</li> <li>• Dry contact key sensor</li> <li>• Door/window sensor</li> <li>• Temperature sensor</li> <li>• Screed sensor</li> </ul>	<p>Type of device connected to the <i>Input 1</i></p> <ul style="list-style-type: none"> <li>• <b>Disable:</b> no device connected</li> <li>• <b>Dry contact key sensor:</b> enables an extra <i>key</i> tab to configure the behaviour of the external switch connected to the device</li> <li>• <b>Door/window sensor:</b> a contact sensor is connected to the device and can be also used to automatically standby the thermostat controller main zone<sup>1</sup></li> <li>• <b>Temperature sensor:</b> a temperature sensor probe is connected to the device and can also be used to enable the thermostat controller auxiliary zone</li> <li>• <b>Screed sensor:</b> a screed/floor temperature sensor probe is connected to the device and can also be used to calculate the dew point temperature of the system<sup>2</sup></li> </ul> <p><sup>1</sup> Only available for <i>T</i> and <i>TH</i> models</p> <p><sup>2</sup> Only available for <i>TH</i> models</p>
Contact type	<ul style="list-style-type: none"> <li>• Normally open (<i>default</i>)</li> <li>• Normally closed</li> </ul>	The contact type of the external switch on a normal state
Contact type	<ul style="list-style-type: none"> <li>• Normally open</li> <li>• Normally closed (<i>default</i>)</li> </ul>	The contact type of the door/window sensor on a normal state
Send cyclically (0 = inactive)	<ul style="list-style-type: none"> <li>• <i>Minimum: 0</i></li> <li>• <i>Maximum: 60</i></li> <li>• <i>Step: 1</i></li> <li>• <i>Default: 20</i></li> </ul>	<p>Time delay before cyclically sending the last door/window state (in minutes)</p> <p>When set to 0, the group object won't send any door/window state cyclically over time, but will still respond to <i>read</i> requests</p>
Auto standby thermostat	<ul style="list-style-type: none"> <li>• Disable (<i>default</i>)</li> <li>• Enable</li> </ul>	Automatically standby the thermostat controller main zone when the door/window is open for the specified amount time





Parameter	Values	Description
Standby delay	<ul style="list-style-type: none"> <li>• <i>Minimum:</i> 0</li> <li>• <i>Maximum:</i> 10</li> <li>• <i>Step:</i> 1</li> <li>• <i>Default:</i> 3</li> </ul>	Delay before automatically standby the thermostat controller main zone when the door/window is open (in minutes)
Enable aux thermostat	<ul style="list-style-type: none"> <li>• Disable (<i>default</i>)</li> <li>• Enable</li> </ul>	Enables the auxiliar zone of the thermostat controller
Offset value	<ul style="list-style-type: none"> <li>• <i>Minimum:</i> -50</li> <li>• <i>Maximum:</i> 50</li> <li>• <i>Step:</i> 1</li> <li>• <i>Default:</i> 0</li> </ul>	Offset value used to adjust the final temperature measure (tenths of degree Celsius)
Send on change (0 = inactive)	<ul style="list-style-type: none"> <li>• <i>Minimum:</i> 0</li> <li>• <i>Maximum:</i> 50</li> <li>• <i>Step:</i> 5</li> <li>• <i>Default:</i> 5</li> </ul>	<p>Minimum variation value before sending the new measured temperature value (tenths of degree Celsius)</p> <p>When set to 0, the group object won't send any new temperature measure depending on its variation, but will still respond to <i>read</i> requests</p>
Send cyclically (0 = inactive)	<ul style="list-style-type: none"> <li>• <i>Minimum:</i> 0</li> <li>• <i>Maximum:</i> 60</li> <li>• <i>Step:</i> 1</li> <li>• <i>Default:</i> 20</li> </ul>	<p>Time delay before cyclically sending the last measured temperature value (in minutes)</p> <p>When set to 0, the group object won't send any temperature measure cyclically over time, but will still respond to <i>read</i> requests</p>
Offset value	<ul style="list-style-type: none"> <li>• <i>Minimum:</i> -50</li> <li>• <i>Maximum:</i> 50</li> <li>• <i>Step:</i> 1</li> <li>• <i>Default:</i> 0</li> </ul>	Offset value used to adjust the final temperature measure (tenths of degree Celsius)
Send on change (0 = inactive)	<ul style="list-style-type: none"> <li>• <i>Minimum:</i> 0</li> <li>• <i>Maximum:</i> 50</li> <li>• <i>Step:</i> 5</li> <li>• <i>Default:</i> 5</li> </ul>	<p>Minimum variation value before sending the new measured temperature value (tenths of degree Celsius)</p> <p>When set to 0, the group object won't send any new temperature measure depending on its variation, but will still respond to <i>read</i> requests</p>
Send cyclically (0 = inactive)	<ul style="list-style-type: none"> <li>• <i>Minimum:</i> 0</li> <li>• <i>Maximum:</i> 60</li> <li>• <i>Step:</i> 1</li> <li>• <i>Default:</i> 20</li> </ul>	<p>Time delay before cyclically sending the last measured temperature value (in minutes)</p> <p>When set to 0, the group object won't send any temperature measure cyclically over time, but will still respond to <i>read</i> requests</p>
Dew point	<ul style="list-style-type: none"> <li>• Disable (<i>default</i>)</li> <li>• Enable</li> </ul>	Enables the calculation of the dew point temperature of the system, which can also be used to automatically standby the thermostat controller main zone cooling and/or to force the humidistat controller main zone dehumidification
Thermal differential	<ul style="list-style-type: none"> <li>• <i>Minimum:</i> 2</li> <li>• <i>Maximum:</i> 125</li> <li>• <i>Step:</i> 1</li> <li>• <i>Default:</i> 5</li> </ul>	Thermal differential (hysteresis) used by the dew point calculation algorithm (tenths of degree Celsius)

Parameter	Values	Description
Auto standby cooling	<ul style="list-style-type: none"> <li>• Disable (<i>default</i>)</li> <li>• Enable</li> </ul>	Automatically standby the thermostat controller main zone cooling when the dew point temperature is reached
Force main dehumidification	<ul style="list-style-type: none"> <li>• Disable (<i>default</i>)</li> <li>• Enable</li> </ul>	Force the humidistat controller main zone dehumidification when the dew point temperature is reached

## External I/O > I/O 2

Parameter	Values	Description
Output type	<ul style="list-style-type: none"> <li>• Drive valve (<i>default</i>)</li> </ul>	<p>Type of device connected to the I/O 2</p> <p>The other input options are currently not available because this I/O is already used to drive a 0-10V valve</p>
Input type	<ul style="list-style-type: none"> <li>• Humidity sensor (<i>default</i>)</li> </ul>	<p>Type of device connected to the I/O 2</p> <p>The other input options are currently not available because this I/O is already used as a humidity sensor probe for the humidistat controller main zone</p>
I/O type	<ul style="list-style-type: none"> <li>• Disable (<i>default</i>)</li> <li>• Dry contact key sensor</li> <li>• Humidity sensor</li> <li>• Brightness sensor</li> <li>• Generic sensor</li> </ul>	<p>Type of device connected to the I/O 2</p> <ul style="list-style-type: none"> <li>• <b>Disable:</b> no device connected</li> <li>• <b>Dry contact key sensor:</b> enables an extra <i>key</i> tab to configure the behaviour of the external switch connected to the device</li> <li>• <b>Humidity sensor:</b> a humidity sensor probe is connected to the device and can also be used to enable the humidistat controller auxiliar zone</li> <li>• <b>Brightness sensor:</b> a brightness sensor is connected to the device and can also be used to enable the brightness follow controller</li> <li>• <b>Generic sensor:</b> a generic sensor is connected to the device (can be either active or passive and be compatible with the 0-5V or 0-10V standards)</li> </ul>
Contact type	<ul style="list-style-type: none"> <li>• Normally open (<i>default</i>)</li> <li>• Normally closed</li> </ul>	The contact type of the external switch on a normal state
Enable aux humidistat	<ul style="list-style-type: none"> <li>• Disable (<i>default</i>)</li> <li>• Enable</li> </ul>	Enables the auxiliar zone of the humidistat controller
Offset value	<ul style="list-style-type: none"> <li>• <i>Minimum:</i> -20</li> <li>• <i>Maximum:</i> 20</li> <li>• <i>Step:</i> 1</li> <li>• <i>Default:</i> 0</li> </ul>	Offset value used to adjust the final humidity measure (relative humidity percentage)
Send on change (0 = inactive)	<ul style="list-style-type: none"> <li>• <i>Minimum:</i> 0</li> <li>• <i>Maximum:</i> 20</li> <li>• <i>Step:</i> 1</li> <li>• <i>Default:</i> 2</li> </ul>	<p>Minimum variation value before sending the new measured humidity value (relative humidity percentage)</p> <p>When set to 0, the group object won't send any new humidity</p>

Parameter	Values	Description
		measure depending on its variation, but will still respond to <i>read</i> requests
Send cyclically (0 = inactive)	<ul style="list-style-type: none"> <li>• <i>Minimum</i>: 0</li> <li>• <i>Maximum</i>: 60</li> <li>• <i>Step</i>: 1</li> <li>• <i>Default</i>: 20</li> </ul>	<p>Time delay before cyclically sending the last measured humidity value (in minutes)</p> <p>When set to 0, the group object won't send any humidity measure cyclically over time, but will still respond to <i>read</i> requests</p>
Brightness follow	<ul style="list-style-type: none"> <li>• Disable</li> <li>• Enable (<i>default</i>)</li> </ul>	Enables the brightness follow controller
Brightness differential	<ul style="list-style-type: none"> <li>• <i>Minimum</i>: 2</li> <li>• <i>Maximum</i>: 20</li> <li>• <i>Step</i>: 1</li> <li>• <i>Default</i>: 5</li> </ul>	Brightness differential (hysteresis) used by the brightness follow control algorithm (lux)
Maximum dimming step	<ul style="list-style-type: none"> <li>• +/-1%</li> <li>• +/-3%</li> <li>• +/-6% (<i>default</i>)</li> <li>• +/-12%</li> <li>• +/-25%</li> </ul>	Maximum relative increase/decrease dimming value to send when following the desired brightness (percentage step)
Dimming period	<ul style="list-style-type: none"> <li>• <i>Minimum</i>: 1</li> <li>• <i>Maximum</i>: 60</li> <li>• <i>Step</i>: 1</li> <li>• <i>Default</i>: 5</li> </ul>	Time period for sending the relative dimming command (in seconds)
Brightness value source	<ul style="list-style-type: none"> <li>• Sensor (<i>default</i>)</li> <li>• Bus</li> </ul>	<p>Source of the brightness measured value</p> <ul style="list-style-type: none"> <li>• <b>Sensor</b>: uses the connected brightness sensor and enables a group object to read the measured brightness value</li> <li>• <b>Bus</b>: enables a group object for the external brightness sensor to send the measured brightness value</li> </ul>
Sensor type	<ul style="list-style-type: none"> <li>• Passive (<i>default</i>)</li> <li>• Active</li> </ul>	Type of brightness sensor connected to the device
Power source	<ul style="list-style-type: none"> <li>• External (<i>default</i>)</li> <li>• Device (10V)</li> </ul>	<p>Power supply source for the brightness sensor</p> <ul style="list-style-type: none"> <li>• <b>External</b>: the sensor uses an external power supply source</li> <li>• <b>Device</b>: the power will be supplied by the device from the <i>Vout</i> pin (10V)</li> </ul>
Full scale value	<ul style="list-style-type: none"> <li>• <i>Minimum</i>: 100</li> <li>• <i>Maximum</i>: 60000</li> <li>• <i>Step</i>: 1</li> <li>• <i>Default</i>: 1000</li> </ul>	Maximum value measured by the brightness sensor (lux)
Offset value	<ul style="list-style-type: none"> <li>• <i>Minimum</i>: -50</li> <li>• <i>Maximum</i>: 50</li> <li>• <i>Step</i>: 1</li> <li>• <i>Default</i>: 0</li> </ul>	Offset value used to adjust the final brightness measure (lux)



Parameter	Values	Description
Send on change (0 = inactive)	<ul style="list-style-type: none"> <li>• <i>Minimum</i>: 0</li> <li>• <i>Maximum</i>: 50</li> <li>• <i>Step</i>: 1</li> <li>• <i>Default</i>: 10</li> </ul>	<p>Minimum variation value before sending the new measured brightness value (lux)</p> <p>When set to 0, the group object won't send any new brightness measure depending on its variation, but will still respond to <i>read</i> requests</p>
Send cyclically (0 = inactive)	<ul style="list-style-type: none"> <li>• <i>Minimum</i>: 0</li> <li>• <i>Maximum</i>: 60</li> <li>• <i>Step</i>: 1</li> <li>• <i>Default</i>: 20</li> </ul>	<p>Time delay before cyclically sending the last measured brightness value (in minutes)</p> <p>When set to 0, the group object won't send any brightness measure cyclically over time, but will still respond to <i>read</i> requests</p>
Sensor standard	<ul style="list-style-type: none"> <li>• 0-5V</li> <li>• 0-10V (<i>default</i>)</li> </ul>	Standard used by the generic sensor connected to the device
Sensor type	<ul style="list-style-type: none"> <li>• <i>Passive (default)</i></li> <li>• <i>Active</i></li> </ul>	Type of generic sensor connected to the device
Power source	<ul style="list-style-type: none"> <li>• <i>External (default)</i></li> <li>• <i>Device (5V)</i></li> </ul>	<p>Power supply source for the generic sensor</p> <ul style="list-style-type: none"> <li>• <b>External</b>: the sensor uses an external power supply source</li> <li>• <b>Device</b>: the power will be supplied by the device from the <i>Vout</i> pin (5V)</li> </ul>
Power source	<ul style="list-style-type: none"> <li>• <i>External (default)</i></li> <li>• <i>Device (10V)</i></li> </ul>	<p>Power supply source for the generic sensor</p> <ul style="list-style-type: none"> <li>• <b>External</b>: the sensor uses an external power supply source</li> <li>• <b>Device</b>: the power will be supplied by the device from the <i>Vout</i> pin (10V)</li> </ul>
Offset value	<ul style="list-style-type: none"> <li>• <i>Minimum</i>: -10</li> <li>• <i>Maximum</i>: 10</li> <li>• <i>Step</i>: 1</li> <li>• <i>Default</i>: 0</li> </ul>	Offset value used to adjust the final measure (percentage)
Send on change (0 = inactive)	<ul style="list-style-type: none"> <li>• <i>Minimum</i>: 0</li> <li>• <i>Maximum</i>: 20</li> <li>• <i>Step</i>: 1</li> <li>• <i>Default</i>: 5</li> </ul>	<p>Minimum variation value before sending the new measured value (percentage)</p> <p>When set to 0, the group object won't send any new measure depending on its variation, but will still respond to <i>read</i> requests</p>
Send cyclically (0 = inactive)	<ul style="list-style-type: none"> <li>• <i>Minimum</i>: 0</li> <li>• <i>Maximum</i>: 60</li> <li>• <i>Step</i>: 1</li> <li>• <i>Default</i>: 20</li> </ul>	<p>Time delay before cyclically sending the last measured value (in minutes)</p> <p>When set to 0, the group object won't send any measure cyclically over time, but will still respond to <i>read</i> requests</p>

# Group objects

## General

Number	Name	Function	R	W	T	U	I	DPT	Length
1	Wall backlight	On/Off	-	W	-	-	-	1.001 (Switch)	1 bit
2	Wall backlight state	On/Off state	R	-	T	-	-	1.001 (Switch)	1 bit
3	Buzzer	On/Off	-	W	-	-	-	1.001 (Switch)	1 bit
4	Buzzer state	On/Off state	R	-	T	-	-	1.001 (Switch)	1 bit
5	Night mode	On/Off	-	W	-	-	-	1.001 (Switch)	1 bit
6	Night mode state	On/Off state	R	-	T	-	-	1.001 (Switch)	1 bit
7	Proximity	On/Off	-	W	-	-	-	1.001 (Switch)	1 bit
8	Proximity state	On/Off state	R	-	T	-	-	1.001 (Switch)	1 bit
9	Brightness	Set value	-	W	-	-	-	5.004 (Percent U8)	1 byte
10	Brightness state	Value state	R	-	T	-	-	5.004 (Percent U8)	1 byte
11	Panel lock	On/Off	-	W	-	-	-	1.001 (Switch)	1 bit
12	Panel lock state	On/Off state	R	-	T	-	-	1.001 (Switch)	1 bit
13	Alarm	On/Off	-	W	-	-	-	1.001 (Switch)	1 bit
14	Alarm state	On/Off state	R	-	T	-	-	1.001 (Switch)	1 bit
15	Panel and probes calibration	Trigger	-	W	-	-	-	1.017 (Trigger)	1 bit

## Keypad



Number	Name	Function	R	W	T	U	I	DPT	Length
16	Key 1 LED	On/Off	-	W	T	U	I	1.001 (Switch)	1 bit
17	Key 1 LED state	On/Off state	R	-	T	-	-	1.001 (Switch)	1 bit
18	Key 1 blinking LED	On/Off	-	W	T	U	I	1.001 (Switch)	1 bit
19	Key 1 blinking LED state	On/Off state	R	-	T	-	-	1.001 (Switch)	1 bit
20	Key 1 function A switch	Command	-	W	T	-	-	1.001 (Switch)	1 bit
21	Key 1 function A switch notify	Detect state	-	W	T	U	I	1.001 (Switch)	1 bit
22	Key 1 function A absolute dimming	Command	-	-	T	-	-	5.001 (Scaling)	1 byte
23	Key 1 function A relative dimming	Command	-	-	T	-	-	3.007 (Control Dimming)	4 bits
24	Key 1 function A blind/shutter movement	Command	-	-	T	-	-	1.008 (UpDown)	1 bit
25	Key 1 function A blind/shutter stop	Command	-	-	T	-	-	1.001 (Switch)	1 bit
26	Key 1 function A blind/shutter position	Command	-	-	T	-	-	5.001 (Scaling)	1 byte
27	Key 1 function A blind/shutter slats	Command	-	-	T	-	-	1.008 (UpDown)	1 bit
28	Key 1 function A scene control	Command	-	-	T	-	-	18.001 (SceneControl)	1 byte
29	Key 1 function A custom 1 bit	Command	-	-	T	-	-	1.001 (Switch)	1 bit
30	Key 1 function A custom 1 byte unsigned	Command	-	-	T	-	-	5.001 (Scaling)	1 byte
31	Key 1 function A custom 1 byte signed	Command	-	-	T	-	-	6.001 (Percent V8)	1 byte
32	Key 1 function A custom 2 bytes unsigned	Command	-	-	T	-	-	7.001 (Value 2 Ucount)	2 bytes
33	Key 1 function A custom 2 bytes signed	Command	-	-	T	-	-	8.001 (Value 2 Count)	2 bytes
34	Key 1 function B switch	Command	-	W	T	-	-	1.001 (Switch)	1 bit
35	Key 1 function B switch notify	Detect state	-	W	T	U	I	1.001 (Switch)	1 bit
36	Key 1 function B absolute dimming	Command	-	-	T	-	-	5.001 (Scaling)	1 byte

Number	Name	Function	R	W	T	U	I	DPT	Length
37	Key 1 function B relative dimming	Command	-	-	T	-	-	3.007 (Control Dimming)	4 bits
38	Key 1 function B blind/shutter movement	Command	-	-	T	-	-	1.008 (UpDown)	1 bit
39	Key 1 function B blind/shutter stop	Command	-	-	T	-	-	1.001 (Switch)	1 bit
40	Key 1 function B blind/shutter position	Command	-	-	T	-	-	5.001 (Scaling)	1 byte
41	Key 1 function B blind/shutter slats	Command	-	-	T	-	-	1.008 (UpDown)	1 bit
42	Key 1 function B scene control	Command	-	-	T	-	-	18.001 (SceneControl)	1 byte
43	Key 1 function B custom 1 bit	Command	-	-	T	-	-	1.001 (Switch)	1 bit
44	Key 1 function B custom 1 byte unsigned	Command	-	-	T	-	-	5.001 (Scaling)	1 byte
45	Key 1 function B custom 1 byte signed	Command	-	-	T	-	-	6.001 (Percent V8)	1 byte
46	Key 1 function B custom 2 bytes unsigned	Command	-	-	T	-	-	7.001 (Value 2 Ucount)	2 bytes
47	Key 1 function B custom 2 bytes signed	Command	-	-	T	-	-	8.001 (Value 2 Count)	2 bytes
48	Key 1 function C switch	Command	-	W	T	-	-	1.001 (Switch)	1 bit
49	Key 1 function C switch notify	Detect state	-	W	T	U	I	1.001 (Switch)	1 bit
50	Key 1 function C absolute dimming	Command	-	-	T	-	-	5.001 (Scaling)	1 byte
51	Key 1 function C relative dimming	Command	-	-	T	-	-	3.007 (Control Dimming)	4 bits
52	Key 1 function C blind/shutter movement	Command	-	-	T	-	-	1.008 (UpDown)	1 bit
53	Key 1 function C blind/shutter stop	Command	-	-	T	-	-	1.001 (Switch)	1 bit
54	Key 1 function C blind/shutter position	Command	-	-	T	-	-	5.001 (Scaling)	1 byte
55	Key 1 function C blind/shutter slats	Command	-	-	T	-	-	1.008 (UpDown)	1 bit

Number	Name	Function	R	W	T	U	I	DPT	Length
56	Key 1 function C scene control	Command	-	-	T	-	-	18.001 (SceneControl)	1 byte
57	Key 1 function C custom 1 bit	Command	-	-	T	-	-	1.001 (Switch)	1 bit
58	Key 1 function C custom 1 byte unsigned	Command	-	-	T	-	-	5.001 (Scaling)	1 byte
59	Key 1 function C custom 1 byte signed	Command	-	-	T	-	-	6.001 (Percent V8)	1 byte
60	Key 1 function C custom 2 bytes unsigned	Command	-	-	T	-	-	7.001 (Value 2 Ucount)	2 bytes
61	Key 1 function C custom 2 bytes signed	Command	-	-	T	-	-	8.001 (Value 2 Count)	2 bytes
62	Key 2 LED	On/Off	-	W	T	U	I	1.001 (Switch)	1 bit
63	Key 2 LED state	On/Off state	R	-	T	-	-	1.001 (Switch)	1 bit
64	Key 2 blinking LED	On/Off	-	W	T	U	I	1.001 (Switch)	1 bit
65	Key 2 blinking LED state	On/Off state	R	-	T	-	-	1.001 (Switch)	1 bit
66	Key 2 function A switch	Command	-	W	T	-	-	1.001 (Switch)	1 bit
67	Key 2 function A switch notify	Detect state	-	W	T	U	I	1.001 (Switch)	1 bit
68	Key 2 function A absolute dimming	Command	-	-	T	-	-	5.001 (Scaling)	1 byte
69	Key 2 function A relative dimming	Command	-	-	T	-	-	3.007 (Control Dimming)	4 bits
70	Key 2 function A blind/shutter movement	Command	-	-	T	-	-	1.008 (UpDown)	1 bit
71	Key 2 function A blind/shutter stop	Command	-	-	T	-	-	1.001 (Switch)	1 bit
72	Key 2 function A blind/shutter position	Command	-	-	T	-	-	5.001 (Scaling)	1 byte
73	Key 2 function A blind/shutter slats	Command	-	-	T	-	-	1.008 (UpDown)	1 bit
74	Key 2 function A scene control	Command	-	-	T	-	-	18.001 (SceneControl)	1 byte
75	Key 2 function A custom 1 bit	Command	-	-	T	-	-	1.001 (Switch)	1 bit
76	Key 2 function A custom 1 byte unsigned	Command	-	-	T	-	-	5.001 (Scaling)	1 byte



Number	Name	Function	R	W	T	U	I	DPT	Length
77	Key 2 function A custom 1 byte signed	Command	-	-	T	-	-	6.001 (Percent V8)	1 byte
78	Key 2 function A custom 2 bytes unsigned	Command	-	-	T	-	-	7.001 (Value 2 Ucount)	2 bytes
79	Key 2 function A custom 2 bytes signed	Command	-	-	T	-	-	8.001 (Value 2 Count)	2 bytes
80	Key 2 function B switch	Command	-	W	T	-	-	1.001 (Switch)	1 bit
81	Key 2 function B switch notify	Detect state	-	W	T	U	I	1.001 (Switch)	1 bit
82	Key 2 function B absolute dimming	Command	-	-	T	-	-	5.001 (Scaling)	1 byte
83	Key 2 function B relative dimming	Command	-	-	T	-	-	3.007 (Control Dimming)	4 bits
84	Key 2 function B blind/shutter movement	Command	-	-	T	-	-	1.008 (UpDown)	1 bit
85	Key 2 function B blind/shutter stop	Command	-	-	T	-	-	1.001 (Switch)	1 bit
86	Key 2 function B blind/shutter position	Command	-	-	T	-	-	5.001 (Scaling)	1 byte
87	Key 2 function B blind/shutter slats	Command	-	-	T	-	-	1.008 (UpDown)	1 bit
88	Key 2 function B scene control	Command	-	-	T	-	-	18.001 (SceneControl)	1 byte
89	Key 2 function B custom 1 bit	Command	-	-	T	-	-	1.001 (Switch)	1 bit
90	Key 2 function B custom 1 byte unsigned	Command	-	-	T	-	-	5.001 (Scaling)	1 byte
91	Key 2 function B custom 1 byte signed	Command	-	-	T	-	-	6.001 (Percent V8)	1 byte
92	Key 2 function B custom 2 bytes unsigned	Command	-	-	T	-	-	7.001 (Value 2 Ucount)	2 bytes
93	Key 2 function B custom 2 bytes signed	Command	-	-	T	-	-	8.001 (Value 2 Count)	2 bytes
94	Key 2 function C switch	Command	-	W	T	-	-	1.001 (Switch)	1 bit
95	Key 2 function C switch notify	Detect state	-	W	T	U	I	1.001 (Switch)	1 bit
96	Key 2 function C absolute dimming	Command	-	-	T	-	-	5.001 (Scaling)	1 byte



Number	Name	Function	R	W	T	U	I	DPT	Length
97	Key 2 function C relative dimming	Command	-	-	T	-	-	3.007 (Control Dimming)	4 bits
98	Key 2 function C blind/shutter movement	Command	-	-	T	-	-	1.008 (UpDown)	1 bit
99	Key 2 function C blind/shutter stop	Command	-	-	T	-	-	1.001 (Switch)	1 bit
100	Key 2 function C blind/shutter position	Command	-	-	T	-	-	5.001 (Scaling)	1 byte
101	Key 2 function C blind/shutter slats	Command	-	-	T	-	-	1.008 (UpDown)	1 bit
102	Key 2 function C scene control	Command	-	-	T	-	-	18.001 (SceneControl)	1 byte
103	Key 2 function C custom 1 bit	Command	-	-	T	-	-	1.001 (Switch)	1 bit
104	Key 2 function C custom 1 byte unsigned	Command	-	-	T	-	-	5.001 (Scaling)	1 byte
105	Key 2 function C custom 1 byte signed	Command	-	-	T	-	-	6.001 (Percent V8)	1 byte
106	Key 2 function C custom 2 bytes unsigned	Command	-	-	T	-	-	7.001 (Value 2 Ucount)	2 bytes
107	Key 2 function C custom 2 bytes signed	Command	-	-	T	-	-	8.001 (Value 2 Count)	2 bytes
108	Key 3 LED	On/Off	-	W	T	U	I	1.001 (Switch)	1 bit
109	Key 3 LED state	On/Off state	R	-	T	-	-	1.001 (Switch)	1 bit
110	Key 3 blinking LED	On/Off	-	W	T	U	I	1.001 (Switch)	1 bit
111	Key 3 blinking LED state	On/Off state	R	-	T	-	-	1.001 (Switch)	1 bit
112	Key 3 function A switch	Command	-	W	T	-	-	1.001 (Switch)	1 bit
113	Key 3 function A switch notify	Detect state	-	W	T	U	I	1.001 (Switch)	1 bit
114	Key 3 function A absolute dimming	Command	-	-	T	-	-	5.001 (Scaling)	1 byte
115	Key 3 function A relative dimming	Command	-	-	T	-	-	3.007 (Control Dimming)	4 bits
116	Key 3 function A blind/shutter movement	Command	-	-	T	-	-	1.008 (UpDown)	1 bit

Number	Name	Function	R	W	T	U	I	DPT	Length
117	Key 3 function A blind/shutter stop	Command	-	-	T	-	-	1.001 (Switch)	1 bit
118	Key 3 function A blind/shutter position	Command	-	-	T	-	-	5.001 (Scaling)	1 byte
119	Key 3 function A blind/shutter slats	Command	-	-	T	-	-	1.008 (UpDown)	1 bit
120	Key 3 function A scene control	Command	-	-	T	-	-	18.001 (SceneControl)	1 byte
121	Key 3 function A custom 1 bit	Command	-	-	T	-	-	1.001 (Switch)	1 bit
122	Key 3 function A custom 1 byte unsigned	Command	-	-	T	-	-	5.001 (Scaling)	1 byte
123	Key 3 function A custom 1 byte signed	Command	-	-	T	-	-	6.001 (Percent V8)	1 byte
124	Key 3 function A custom 2 bytes unsigned	Command	-	-	T	-	-	7.001 (Value 2 Ucount)	2 bytes
125	Key 3 function A custom 2 bytes signed	Command	-	-	T	-	-	8.001 (Value 2 Count)	2 bytes
126	Key 3 function B switch	Command	-	W	T	-	-	1.001 (Switch)	1 bit
127	Key 3 function B switch notify	Detect state	-	W	T	U	I	1.001 (Switch)	1 bit
128	Key 3 function B absolute dimming	Command	-	-	T	-	-	5.001 (Scaling)	1 byte
129	Key 3 function B relative dimming	Command	-	-	T	-	-	3.007 (Control Dimming)	4 bits
130	Key 3 function B blind/shutter movement	Command	-	-	T	-	-	1.008 (UpDown)	1 bit
131	Key 3 function B blind/shutter stop	Command	-	-	T	-	-	1.001 (Switch)	1 bit
132	Key 3 function B blind/shutter position	Command	-	-	T	-	-	5.001 (Scaling)	1 byte
133	Key 3 function B blind/shutter slats	Command	-	-	T	-	-	1.008 (UpDown)	1 bit
134	Key 3 function B scene control	Command	-	-	T	-	-	18.001 (SceneControl)	1 byte
135	Key 3 function B custom 1 bit	Command	-	-	T	-	-	1.001 (Switch)	1 bit

Number	Name	Function	R	W	T	U	I	DPT	Length
136	Key 3 function B custom 1 byte unsigned	Command	-	-	T	-	-	5.001 (Scaling)	1 byte
137	Key 3 function B custom 1 byte signed	Command	-	-	T	-	-	6.001 (Percent V8)	1 byte
138	Key 3 function B custom 2 bytes unsigned	Command	-	-	T	-	-	7.001 (Value 2 Ucount)	2 bytes
139	Key 3 function B custom 2 bytes signed	Command	-	-	T	-	-	8.001 (Value 2 Count)	2 bytes
140	Key 3 function C switch	Command	-	W	T	-	-	1.001 (Switch)	1 bit
141	Key 3 function C switch notify	Detect state	-	W	T	U	I	1.001 (Switch)	1 bit
142	Key 3 function C absolute dimming	Command	-	-	T	-	-	5.001 (Scaling)	1 byte
143	Key 3 function C relative dimming	Command	-	-	T	-	-	3.007 (Control Dimming)	4 bits
144	Key 3 function C blind/shutter movement	Command	-	-	T	-	-	1.008 (UpDown)	1 bit
145	Key 3 function C blind/shutter stop	Command	-	-	T	-	-	1.001 (Switch)	1 bit
146	Key 3 function C blind/shutter position	Command	-	-	T	-	-	5.001 (Scaling)	1 byte
147	Key 3 function C blind/shutter slats	Command	-	-	T	-	-	1.008 (UpDown)	1 bit
148	Key 3 function C scene control	Command	-	-	T	-	-	18.001 (SceneControl)	1 byte
149	Key 3 function C custom 1 bit	Command	-	-	T	-	-	1.001 (Switch)	1 bit
150	Key 3 function C custom 1 byte unsigned	Command	-	-	T	-	-	5.001 (Scaling)	1 byte
151	Key 3 function C custom 1 byte signed	Command	-	-	T	-	-	6.001 (Percent V8)	1 byte
152	Key 3 function C custom 2 bytes unsigned	Command	-	-	T	-	-	7.001 (Value 2 Ucount)	2 bytes
153	Key 3 function C custom 2 bytes signed	Command	-	-	T	-	-	8.001 (Value 2 Count)	2 bytes
154	Key 4 LED	On/Off	-	W	T	U	I	1.001 (Switch)	1 bit
155	Key 4 LED state	On/Off state	R	-	T	-	-	1.001 (Switch)	1 bit

Number	Name	Function	R	W	T	U	I	DPT	Length
156	Key 4 blinking LED	On/Off	-	W	T	U	I	1.001 (Switch)	1 bit
157	Key 4 blinking LED state	On/Off state	R	-	T	-	-	1.001 (Switch)	1 bit
158	Key 4 function A switch	Command	-	W	T	-	-	1.001 (Switch)	1 bit
159	Key 4 function A switch notify	Detect state	-	W	T	U	I	1.001 (Switch)	1 bit
160	Key 4 function A absolute dimming	Command	-	-	T	-	-	5.001 (Scaling)	1 byte
161	Key 4 function A relative dimming	Command	-	-	T	-	-	3.007 (Control Dimming)	4 bits
162	Key 4 function A blind/shutter movement	Command	-	-	T	-	-	1.008 (UpDown)	1 bit
163	Key 4 function A blind/shutter stop	Command	-	-	T	-	-	1.001 (Switch)	1 bit
164	Key 4 function A blind/shutter position	Command	-	-	T	-	-	5.001 (Scaling)	1 byte
165	Key 4 function A blind/shutter slats	Command	-	-	T	-	-	1.008 (UpDown)	1 bit
166	Key 4 function A scene control	Command	-	-	T	-	-	18.001 (SceneControl)	1 byte
167	Key 4 function A custom 1 bit	Command	-	-	T	-	-	1.001 (Switch)	1 bit
168	Key 4 function A custom 1 byte unsigned	Command	-	-	T	-	-	5.001 (Scaling)	1 byte
169	Key 4 function A custom 1 byte signed	Command	-	-	T	-	-	6.001 (Percent V8)	1 byte
170	Key 4 function A custom 2 bytes unsigned	Command	-	-	T	-	-	7.001 (Value 2 Ucount)	2 bytes
171	Key 4 function A custom 2 bytes signed	Command	-	-	T	-	-	8.001 (Value 2 Count)	2 bytes
172	Key 4 function B switch	Command	-	W	T	-	-	1.001 (Switch)	1 bit
173	Key 4 function B switch notify	Detect state	-	W	T	U	I	1.001 (Switch)	1 bit
174	Key 4 function B absolute dimming	Command	-	-	T	-	-	5.001 (Scaling)	1 byte
175	Key 4 function B relative dimming	Command	-	-	T	-	-	3.007 (Control Dimming)	4 bits

Number	Name	Function	R	W	T	U	I	DPT	Length
176	Key 4 function B blind/shutter movement	Command	-	-	T	-	-	1.008 (UpDown)	1 bit
177	Key 4 function B blind/shutter stop	Command	-	-	T	-	-	1.001 (Switch)	1 bit
178	Key 4 function B blind/shutter position	Command	-	-	T	-	-	5.001 (Scaling)	1 byte
179	Key 4 function B blind/shutter slats	Command	-	-	T	-	-	1.008 (UpDown)	1 bit
180	Key 4 function B scene control	Command	-	-	T	-	-	18.001 (SceneControl)	1 byte
181	Key 4 function B custom 1 bit	Command	-	-	T	-	-	1.001 (Switch)	1 bit
182	Key 4 function B custom 1 byte unsigned	Command	-	-	T	-	-	5.001 (Scaling)	1 byte
183	Key 4 function B custom 1 byte signed	Command	-	-	T	-	-	6.001 (Percent V8)	1 byte
184	Key 4 function B custom 2 bytes unsigned	Command	-	-	T	-	-	7.001 (Value 2 Ucount)	2 bytes
185	Key 4 function B custom 2 bytes signed	Command	-	-	T	-	-	8.001 (Value 2 Count)	2 bytes
186	Key 4 function C switch	Command	-	W	T	-	-	1.001 (Switch)	1 bit
187	Key 4 function C switch notify	Detect state	-	W	T	U	I	1.001 (Switch)	1 bit
188	Key 4 function C absolute dimming	Command	-	-	T	-	-	5.001 (Scaling)	1 byte
189	Key 4 function C relative dimming	Command	-	-	T	-	-	3.007 (Control Dimming)	4 bits
190	Key 4 function C blind/shutter movement	Command	-	-	T	-	-	1.008 (UpDown)	1 bit
191	Key 4 function C blind/shutter stop	Command	-	-	T	-	-	1.001 (Switch)	1 bit
192	Key 4 function C blind/shutter position	Command	-	-	T	-	-	5.001 (Scaling)	1 byte
193	Key 4 function C blind/shutter slats	Command	-	-	T	-	-	1.008 (UpDown)	1 bit
194	Key 4 function C scene control	Command	-	-	T	-	-	18.001 (SceneControl)	1 byte

Number	Name	Function	R	W	T	U	I	DPT	Length
195	Key 4 function C custom 1 bit	Command	-	-	T	-	-	1.001 (Switch)	1 bit
196	Key 4 function C custom 1 byte unsigned	Command	-	-	T	-	-	5.001 (Scaling)	1 byte
197	Key 4 function C custom 1 byte signed	Command	-	-	T	-	-	6.001 (Percent V8)	1 byte
198	Key 4 function C custom 2 bytes unsigned	Command	-	-	T	-	-	7.001 (Value 2 Ucount)	2 bytes
199	Key 4 function C custom 2 bytes signed	Command	-	-	T	-	-	8.001 (Value 2 Count)	2 bytes
200	Key 5 LED	On/Off	-	W	T	U	I	1.001 (Switch)	1 bit
201	Key 5 LED state	On/Off state	R	-	T	-	-	1.001 (Switch)	1 bit
202	Key 5 blinking LED	On/Off	-	W	T	U	I	1.001 (Switch)	1 bit
203	Key 5 blinking LED state	On/Off state	R	-	T	-	-	1.001 (Switch)	1 bit
204	Key 5 function A switch	Command	-	W	T	-	-	1.001 (Switch)	1 bit
205	Key 5 function A switch notify	Detect state	-	W	T	U	I	1.001 (Switch)	1 bit
206	Key 5 function A absolute dimming	Command	-	-	T	-	-	5.001 (Scaling)	1 byte
207	Key 5 function A relative dimming	Command	-	-	T	-	-	3.007 (Control Dimming)	4 bits
208	Key 5 function A blind/shutter movement	Command	-	-	T	-	-	1.008 (UpDown)	1 bit
209	Key 5 function A blind/shutter stop	Command	-	-	T	-	-	1.001 (Switch)	1 bit
210	Key 5 function A blind/shutter position	Command	-	-	T	-	-	5.001 (Scaling)	1 byte
211	Key 5 function A blind/shutter slats	Command	-	-	T	-	-	1.008 (UpDown)	1 bit
212	Key 5 function A scene control	Command	-	-	T	-	-	18.001 (SceneControl)	1 byte
213	Key 5 function A custom 1 bit	Command	-	-	T	-	-	1.001 (Switch)	1 bit
214	Key 5 function A custom 1 byte unsigned	Command	-	-	T	-	-	5.001 (Scaling)	1 byte
215	Key 5 function A custom 1 byte signed	Command	-	-	T	-	-	6.001 (Percent V8)	1 byte

Number	Name	Function	R	W	T	U	I	DPT	Length
216	Key 5 function A custom 2 bytes unsigned	Command	-	-	T	-	-	7.001 (Value 2 Ucount)	2 bytes
217	Key 5 function A custom 2 bytes signed	Command	-	-	T	-	-	8.001 (Value 2 Count)	2 bytes
218	Key 5 function B switch	Command	-	W	T	-	-	1.001 (Switch)	1 bit
219	Key 5 function B switch notify	Detect state	-	W	T	U	I	1.001 (Switch)	1 bit
220	Key 5 function B absolute dimming	Command	-	-	T	-	-	5.001 (Scaling)	1 byte
221	Key 5 function B relative dimming	Command	-	-	T	-	-	3.007 (Control Dimming)	4 bits
222	Key 5 function B blind/shutter movement	Command	-	-	T	-	-	1.008 (UpDown)	1 bit
223	Key 5 function B blind/shutter stop	Command	-	-	T	-	-	1.001 (Switch)	1 bit
224	Key 5 function B blind/shutter position	Command	-	-	T	-	-	5.001 (Scaling)	1 byte
225	Key 5 function B blind/shutter slats	Command	-	-	T	-	-	1.008 (UpDown)	1 bit
226	Key 5 function B scene control	Command	-	-	T	-	-	18.001 (SceneControl)	1 byte
227	Key 5 function B custom 1 bit	Command	-	-	T	-	-	1.001 (Switch)	1 bit
228	Key 5 function B custom 1 byte unsigned	Command	-	-	T	-	-	5.001 (Scaling)	1 byte
229	Key 5 function B custom 1 byte signed	Command	-	-	T	-	-	6.001 (Percent V8)	1 byte
230	Key 5 function B custom 2 bytes unsigned	Command	-	-	T	-	-	7.001 (Value 2 Ucount)	2 bytes
231	Key 5 function B custom 2 bytes signed	Command	-	-	T	-	-	8.001 (Value 2 Count)	2 bytes
232	Key 5 function C switch	Command	-	W	T	-	-	1.001 (Switch)	1 bit
233	Key 5 function C switch notify	Detect state	-	W	T	U	I	1.001 (Switch)	1 bit
234	Key 5 function C absolute dimming	Command	-	-	T	-	-	5.001 (Scaling)	1 byte
235	Key 5 function C relative dimming	Command	-	-	T	-	-	3.007 (Control Dimming)	4 bits



Number	Name	Function	R	W	T	U	I	DPT	Length
236	Key 5 function C blind/shutter movement	Command	-	-	T	-	-	1.008 (UpDown)	1 bit
237	Key 5 function C blind/shutter stop	Command	-	-	T	-	-	1.001 (Switch)	1 bit
238	Key 5 function C blind/shutter position	Command	-	-	T	-	-	5.001 (Scaling)	1 byte
239	Key 5 function C blind/shutter slats	Command	-	-	T	-	-	1.008 (UpDown)	1 bit
240	Key 5 function C scene control	Command	-	-	T	-	-	18.001 (SceneControl)	1 byte
241	Key 5 function C custom 1 bit	Command	-	-	T	-	-	1.001 (Switch)	1 bit
242	Key 5 function C custom 1 byte unsigned	Command	-	-	T	-	-	5.001 (Scaling)	1 byte
243	Key 5 function C custom 1 byte signed	Command	-	-	T	-	-	6.001 (Percent V8)	1 byte
244	Key 5 function C custom 2 bytes unsigned	Command	-	-	T	-	-	7.001 (Value 2 Ucount)	2 bytes
245	Key 5 function C custom 2 bytes signed	Command	-	-	T	-	-	8.001 (Value 2 Count)	2 bytes
246	Key 6 LED	On/Off	-	W	T	U	I	1.001 (Switch)	1 bit
247	Key 6 LED state	On/Off state	R	-	T	-	-	1.001 (Switch)	1 bit
248	Key 6 blinking LED	On/Off	-	W	T	U	I	1.001 (Switch)	1 bit
249	Key 6 blinking LED state	On/Off state	R	-	T	-	-	1.001 (Switch)	1 bit
250	Key 6 function A switch	Command	-	W	T	-	-	1.001 (Switch)	1 bit
251	Key 6 function A switch notify	Detect state	-	W	T	U	I	1.001 (Switch)	1 bit
252	Key 6 function A absolute dimming	Command	-	-	T	-	-	5.001 (Scaling)	1 byte
253	Key 6 function A relative dimming	Command	-	-	T	-	-	3.007 (Control Dimming)	4 bits
254	Key 6 function A blind/shutter movement	Command	-	-	T	-	-	1.008 (UpDown)	1 bit
255	Key 6 function A blind/shutter stop	Command	-	-	T	-	-	1.001 (Switch)	1 bit

Number	Name	Function	R	W	T	U	I	DPT	Length
256	Key 6 function A blind/shutter position	Command	-	-	T	-	-	5.001 (Scaling)	1 byte
257	Key 6 function A blind/shutter slats	Command	-	-	T	-	-	1.008 (UpDown)	1 bit
258	Key 6 function A scene control	Command	-	-	T	-	-	18.001 (SceneControl)	1 byte
259	Key 6 function A custom 1 bit	Command	-	-	T	-	-	1.001 (Switch)	1 bit
260	Key 6 function A custom 1 byte unsigned	Command	-	-	T	-	-	5.001 (Scaling)	1 byte
261	Key 6 function A custom 1 byte signed	Command	-	-	T	-	-	6.001 (Percent V8)	1 byte
262	Key 6 function A custom 2 bytes unsigned	Command	-	-	T	-	-	7.001 (Value 2 Ucount)	2 bytes
263	Key 6 function A custom 2 bytes signed	Command	-	-	T	-	-	8.001 (Value 2 Count)	2 bytes
264	Key 6 function B switch	Command	-	W	T	-	-	1.001 (Switch)	1 bit
265	Key 6 function B switch notify	Detect state	-	W	T	U	I	1.001 (Switch)	1 bit
266	Key 6 function B absolute dimming	Command	-	-	T	-	-	5.001 (Scaling)	1 byte
267	Key 6 function B relative dimming	Command	-	-	T	-	-	3.007 (Control Dimming)	4 bits
268	Key 6 function B blind/shutter movement	Command	-	-	T	-	-	1.008 (UpDown)	1 bit
269	Key 6 function B blind/shutter stop	Command	-	-	T	-	-	1.001 (Switch)	1 bit
270	Key 6 function B blind/shutter position	Command	-	-	T	-	-	5.001 (Scaling)	1 byte
271	Key 6 function B blind/shutter slats	Command	-	-	T	-	-	1.008 (UpDown)	1 bit
272	Key 6 function B scene control	Command	-	-	T	-	-	18.001 (SceneControl)	1 byte
273	Key 6 function B custom 1 bit	Command	-	-	T	-	-	1.001 (Switch)	1 bit
274	Key 6 function B custom 1 byte unsigned	Command	-	-	T	-	-	5.001 (Scaling)	1 byte

Number	Name	Function	R	W	T	U	I	DPT	Length
275	Key 6 function B custom 1 byte signed	Command	-	-	T	-	-	6.001 (Percent V8)	1 byte
276	Key 6 function B custom 2 bytes unsigned	Command	-	-	T	-	-	7.001 (Value 2 Ucount)	2 bytes
277	Key 6 function B custom 2 bytes signed	Command	-	-	T	-	-	8.001 (Value 2 Count)	2 bytes
278	Key 6 function C switch	Command	-	W	T	-	-	1.001 (Switch)	1 bit
279	Key 6 function C switch notify	Detect state	-	W	T	U	I	1.001 (Switch)	1 bit
280	Key 6 function C absolute dimming	Command	-	-	T	-	-	5.001 (Scaling)	1 byte
281	Key 6 function C relative dimming	Command	-	-	T	-	-	3.007 (Control Dimming)	4 bits
282	Key 6 function C blind/shutter movement	Command	-	-	T	-	-	1.008 (UpDown)	1 bit
283	Key 6 function C blind/shutter stop	Command	-	-	T	-	-	1.001 (Switch)	1 bit
284	Key 6 function C blind/shutter position	Command	-	-	T	-	-	5.001 (Scaling)	1 byte
285	Key 6 function C blind/shutter slats	Command	-	-	T	-	-	1.008 (UpDown)	1 bit
286	Key 6 function C scene control	Command	-	-	T	-	-	18.001 (SceneControl)	1 byte
287	Key 6 function C custom 1 bit	Command	-	-	T	-	-	1.001 (Switch)	1 bit
288	Key 6 function C custom 1 byte unsigned	Command	-	-	T	-	-	5.001 (Scaling)	1 byte
289	Key 6 function C custom 1 byte signed	Command	-	-	T	-	-	6.001 (Percent V8)	1 byte
290	Key 6 function C custom 2 bytes unsigned	Command	-	-	T	-	-	7.001 (Value 2 Ucount)	2 bytes
291	Key 6 function C custom 2 bytes signed	Command	-	-	T	-	-	8.001 (Value 2 Count)	2 bytes
292	Key 7 LED	On/Off	-	W	T	U	I	1.001 (Switch)	1 bit
293	Key 7 LED state	On/Off state	R	-	T	-	-	1.001 (Switch)	1 bit
294	Key 7 blinking LED	On/Off	-	W	T	U	I	1.001 (Switch)	1 bit
295	Key 7 blinking LED state	On/Off state	R	-	T	-	-	1.001 (Switch)	1 bit

Number	Name	Function	R	W	T	U	I	DPT	Length
296	Key 7 function A switch	Command	-	W	T	-	-	1.001 (Switch)	1 bit
297	Key 7 function A switch notify	Detect state	-	W	T	U	I	1.001 (Switch)	1 bit
298	Key 7 function A absolute dimming	Command	-	-	T	-	-	5.001 (Scaling)	1 byte
299	Key 7 function A relative dimming	Command	-	-	T	-	-	3.007 (Control Dimming)	4 bits
300	Key 7 function A blind/shutter movement	Command	-	-	T	-	-	1.008 (UpDown)	1 bit
301	Key 7 function A blind/shutter stop	Command	-	-	T	-	-	1.001 (Switch)	1 bit
302	Key 7 function A blind/shutter position	Command	-	-	T	-	-	5.001 (Scaling)	1 byte
303	Key 7 function A blind/shutter slats	Command	-	-	T	-	-	1.008 (UpDown)	1 bit
304	Key 7 function A scene control	Command	-	-	T	-	-	18.001 (SceneControl)	1 byte
305	Key 7 function A custom 1 bit	Command	-	-	T	-	-	1.001 (Switch)	1 bit
306	Key 7 function A custom 1 byte unsigned	Command	-	-	T	-	-	5.001 (Scaling)	1 byte
307	Key 7 function A custom 1 byte signed	Command	-	-	T	-	-	6.001 (Percent V8)	1 byte
308	Key 7 function A custom 2 bytes unsigned	Command	-	-	T	-	-	7.001 (Value 2 Ucount)	2 bytes
309	Key 7 function A custom 2 bytes signed	Command	-	-	T	-	-	8.001 (Value 2 Count)	2 bytes
310	Key 7 function B switch	Command	-	W	T	-	-	1.001 (Switch)	1 bit
311	Key 7 function B switch notify	Detect state	-	W	T	U	I	1.001 (Switch)	1 bit
312	Key 7 function B absolute dimming	Command	-	-	T	-	-	5.001 (Scaling)	1 byte
313	Key 7 function B relative dimming	Command	-	-	T	-	-	3.007 (Control Dimming)	4 bits
314	Key 7 function B blind/shutter movement	Command	-	-	T	-	-	1.008 (UpDown)	1 bit
315	Key 7 function B blind/shutter stop	Command	-	-	T	-	-	1.001 (Switch)	1 bit



Number	Name	Function	R	W	T	U	I	DPT	Length
316	Key 7 function B blind/shutter position	Command	-	-	T	-	-	5.001 (Scaling)	1 byte
317	Key 7 function B blind/shutter slats	Command	-	-	T	-	-	1.008 (UpDown)	1 bit
318	Key 7 function B scene control	Command	-	-	T	-	-	18.001 (SceneControl)	1 byte
319	Key 7 function B custom 1 bit	Command	-	-	T	-	-	1.001 (Switch)	1 bit
320	Key 7 function B custom 1 byte unsigned	Command	-	-	T	-	-	5.001 (Scaling)	1 byte
321	Key 7 function B custom 1 byte signed	Command	-	-	T	-	-	6.001 (Percent V8)	1 byte
322	Key 7 function B custom 2 bytes unsigned	Command	-	-	T	-	-	7.001 (Value 2 Ucount)	2 bytes
323	Key 7 function B custom 2 bytes signed	Command	-	-	T	-	-	8.001 (Value 2 Count)	2 bytes
324	Key 7 function C switch	Command	-	W	T	-	-	1.001 (Switch)	1 bit
325	Key 7 function C switch notify	Detect state	-	W	T	U	I	1.001 (Switch)	1 bit
326	Key 7 function C absolute dimming	Command	-	-	T	-	-	5.001 (Scaling)	1 byte
327	Key 7 function C relative dimming	Command	-	-	T	-	-	3.007 (Control Dimming)	4 bits
328	Key 7 function C blind/shutter movement	Command	-	-	T	-	-	1.008 (UpDown)	1 bit
329	Key 7 function C blind/shutter stop	Command	-	-	T	-	-	1.001 (Switch)	1 bit
330	Key 7 function C blind/shutter position	Command	-	-	T	-	-	5.001 (Scaling)	1 byte
331	Key 7 function C blind/shutter slats	Command	-	-	T	-	-	1.008 (UpDown)	1 bit
332	Key 7 function C scene control	Command	-	-	T	-	-	18.001 (SceneControl)	1 byte
333	Key 7 function C custom 1 bit	Command	-	-	T	-	-	1.001 (Switch)	1 bit
334	Key 7 function C custom 1 byte unsigned	Command	-	-	T	-	-	5.001 (Scaling)	1 byte

Number	Name	Function	R	W	T	U	I	DPT	Length
335	Key 7 function C custom 1 byte signed	Command	-	-	T	-	-	6.001 (Percent V8)	1 byte
336	Key 7 function C custom 2 bytes unsigned	Command	-	-	T	-	-	7.001 (Value 2 Ucount)	2 bytes
337	Key 7 function C custom 2 bytes signed	Command	-	-	T	-	-	8.001 (Value 2 Count)	2 bytes
338	Key 8 LED	On/Off	-	W	T	U	I	1.001 (Switch)	1 bit
339	Key 8 LED state	On/Off state	R	-	T	-	-	1.001 (Switch)	1 bit
340	Key 8 blinking LED	On/Off	-	W	T	U	I	1.001 (Switch)	1 bit
341	Key 8 blinking LED state	On/Off state	R	-	T	-	-	1.001 (Switch)	1 bit
342	Key 8 function A switch	Command	-	W	T	-	-	1.001 (Switch)	1 bit
343	Key 8 function A switch notify	Detect state	-	W	T	U	I	1.001 (Switch)	1 bit
344	Key 8 function A absolute dimming	Command	-	-	T	-	-	5.001 (Scaling)	1 byte
345	Key 8 function A relative dimming	Command	-	-	T	-	-	3.007 (Control Dimming)	4 bits
346	Key 8 function A blind/shutter movement	Command	-	-	T	-	-	1.008 (UpDown)	1 bit
347	Key 8 function A blind/shutter stop	Command	-	-	T	-	-	1.001 (Switch)	1 bit
348	Key 8 function A blind/shutter position	Command	-	-	T	-	-	5.001 (Scaling)	1 byte
349	Key 8 function A blind/shutter slats	Command	-	-	T	-	-	1.008 (UpDown)	1 bit
350	Key 8 function A scene control	Command	-	-	T	-	-	18.001 (SceneControl)	1 byte
351	Key 8 function A custom 1 bit	Command	-	-	T	-	-	1.001 (Switch)	1 bit
352	Key 8 function A custom 1 byte unsigned	Command	-	-	T	-	-	5.001 (Scaling)	1 byte
353	Key 8 function A custom 1 byte signed	Command	-	-	T	-	-	6.001 (Percent V8)	1 byte
354	Key 8 function A custom 2 bytes unsigned	Command	-	-	T	-	-	7.001 (Value 2 Ucount)	2 bytes
355	Key 8 function A custom 2 bytes signed	Command	-	-	T	-	-	8.001 (Value 2 Count)	2 bytes

Number	Name	Function	R	W	T	U	I	DPT	Length
356	Key 8 function B switch	Command	-	W	T	-	-	1.001 (Switch)	1 bit
357	Key 8 function B switch notify	Detect state	-	W	T	U	I	1.001 (Switch)	1 bit
358	Key 8 function B absolute dimming	Command	-	-	T	-	-	5.001 (Scaling)	1 byte
359	Key 8 function B relative dimming	Command	-	-	T	-	-	3.007 (Control Dimming)	4 bits
360	Key 8 function B blind/shutter movement	Command	-	-	T	-	-	1.008 (UpDown)	1 bit
361	Key 8 function B blind/shutter stop	Command	-	-	T	-	-	1.001 (Switch)	1 bit
362	Key 8 function B blind/shutter position	Command	-	-	T	-	-	5.001 (Scaling)	1 byte
363	Key 8 function B blind/shutter slats	Command	-	-	T	-	-	1.008 (UpDown)	1 bit
364	Key 8 function B scene control	Command	-	-	T	-	-	18.001 (SceneControl)	1 byte
365	Key 8 function B custom 1 bit	Command	-	-	T	-	-	1.001 (Switch)	1 bit
366	Key 8 function B custom 1 byte unsigned	Command	-	-	T	-	-	5.001 (Scaling)	1 byte
367	Key 8 function B custom 1 byte signed	Command	-	-	T	-	-	6.001 (Percent V8)	1 byte
368	Key 8 function B custom 2 bytes unsigned	Command	-	-	T	-	-	7.001 (Value 2 Ucount)	2 bytes
369	Key 8 function B custom 2 bytes signed	Command	-	-	T	-	-	8.001 (Value 2 Count)	2 bytes
370	Key 8 function C switch	Command	-	W	T	-	-	1.001 (Switch)	1 bit
371	Key 8 function C switch notify	Detect state	-	W	T	U	I	1.001 (Switch)	1 bit
372	Key 8 function C absolute dimming	Command	-	-	T	-	-	5.001 (Scaling)	1 byte
373	Key 8 function C relative dimming	Command	-	-	T	-	-	3.007 (Control Dimming)	4 bits
374	Key 8 function C blind/shutter movement	Command	-	-	T	-	-	1.008 (UpDown)	1 bit
375	Key 8 function C blind/shutter stop	Command	-	-	T	-	-	1.001 (Switch)	1 bit



Number	Name	Function	R	W	T	U	I	DPT	Length
376	Key 8 function C blind/shutter position	Command	-	-	T	-	-	5.001 (Scaling)	1 byte
377	Key 8 function C blind/shutter slats	Command	-	-	T	-	-	1.008 (UpDown)	1 bit
378	Key 8 function C scene control	Command	-	-	T	-	-	18.001 (SceneControl)	1 byte
379	Key 8 function C custom 1 bit	Command	-	-	T	-	-	1.001 (Switch)	1 bit
380	Key 8 function C custom 1 byte unsigned	Command	-	-	T	-	-	5.001 (Scaling)	1 byte
381	Key 8 function C custom 1 byte signed	Command	-	-	T	-	-	6.001 (Percent V8)	1 byte
382	Key 8 function C custom 2 bytes unsigned	Command	-	-	T	-	-	7.001 (Value 2 Ucount)	2 bytes
383	Key 8 function C custom 2 bytes signed	Command	-	-	T	-	-	8.001 (Value 2 Count)	2 bytes
384	Key 9 LED	On/Off	-	W	T	U	I	1.001 (Switch)	1 bit
385	Key 9 LED state	On/Off state	R	-	T	-	-	1.001 (Switch)	1 bit
386	Key 9 blinking LED	On/Off	-	W	T	U	I	1.001 (Switch)	1 bit
387	Key 9 blinking LED state	On/Off state	R	-	T	-	-	1.001 (Switch)	1 bit
388	Key 9 function A switch	Command	-	W	T	-	-	1.001 (Switch)	1 bit
389	Key 9 function A switch notify	Detect state	-	W	T	U	I	1.001 (Switch)	1 bit
390	Key 9 function A absolute dimming	Command	-	-	T	-	-	5.001 (Scaling)	1 byte
391	Key 9 function A relative dimming	Command	-	-	T	-	-	3.007 (Control Dimming)	4 bits
392	Key 9 function A blind/shutter movement	Command	-	-	T	-	-	1.008 (UpDown)	1 bit
393	Key 9 function A blind/shutter stop	Command	-	-	T	-	-	1.001 (Switch)	1 bit
394	Key 9 function A blind/shutter position	Command	-	-	T	-	-	5.001 (Scaling)	1 byte
395	Key 9 function A blind/shutter slats	Command	-	-	T	-	-	1.008 (UpDown)	1 bit



Number	Name	Function	R	W	T	U	I	DPT	Length
396	Key 9 function A scene control	Command	-	-	T	-	-	18.001 (SceneControl)	1 byte
397	Key 9 function A custom 1 bit	Command	-	-	T	-	-	1.001 (Switch)	1 bit
398	Key 9 function A custom 1 byte unsigned	Command	-	-	T	-	-	5.001 (Scaling)	1 byte
399	Key 9 function A custom 1 byte signed	Command	-	-	T	-	-	6.001 (Percent V8)	1 byte
400	Key 9 function A custom 2 bytes unsigned	Command	-	-	T	-	-	7.001 (Value 2 Ucount)	2 bytes
401	Key 9 function A custom 2 bytes signed	Command	-	-	T	-	-	8.001 (Value 2 Count)	2 bytes
402	Key 9 function B switch	Command	-	W	T	-	-	1.001 (Switch)	1 bit
403	Key 9 function B switch notify	Detect state	-	W	T	U	I	1.001 (Switch)	1 bit
404	Key 9 function B absolute dimming	Command	-	-	T	-	-	5.001 (Scaling)	1 byte
405	Key 9 function B relative dimming	Command	-	-	T	-	-	3.007 (Control Dimming)	4 bits
406	Key 9 function B blind/shutter movement	Command	-	-	T	-	-	1.008 (UpDown)	1 bit
407	Key 9 function B blind/shutter stop	Command	-	-	T	-	-	1.001 (Switch)	1 bit
408	Key 9 function B blind/shutter position	Command	-	-	T	-	-	5.001 (Scaling)	1 byte
409	Key 9 function B blind/shutter slats	Command	-	-	T	-	-	1.008 (UpDown)	1 bit
410	Key 9 function B scene control	Command	-	-	T	-	-	18.001 (SceneControl)	1 byte
411	Key 9 function B custom 1 bit	Command	-	-	T	-	-	1.001 (Switch)	1 bit
412	Key 9 function B custom 1 byte unsigned	Command	-	-	T	-	-	5.001 (Scaling)	1 byte
413	Key 9 function B custom 1 byte signed	Command	-	-	T	-	-	6.001 (Percent V8)	1 byte
414	Key 9 function B custom 2 bytes unsigned	Command	-	-	T	-	-	7.001 (Value 2 Ucount)	2 bytes



Number	Name	Function	R	W	T	U	I	DPT	Length
415	Key 9 function B custom 2 bytes signed	Command	-	-	T	-	-	8.001 (Value 2 Count)	2 bytes
416	Key 9 function C switch	Command	-	W	T	-	-	1.001 (Switch)	1 bit
417	Key 9 function C switch notify	Detect state	-	W	T	U	I	1.001 (Switch)	1 bit
418	Key 9 function C absolute dimming	Command	-	-	T	-	-	5.001 (Scaling)	1 byte
419	Key 9 function C relative dimming	Command	-	-	T	-	-	3.007 (Control Dimming)	4 bits
420	Key 9 function C blind/shutter movement	Command	-	-	T	-	-	1.008 (UpDown)	1 bit
421	Key 9 function C blind/shutter stop	Command	-	-	T	-	-	1.001 (Switch)	1 bit
422	Key 9 function C blind/shutter position	Command	-	-	T	-	-	5.001 (Scaling)	1 byte
423	Key 9 function C blind/shutter slats	Command	-	-	T	-	-	1.008 (UpDown)	1 bit
424	Key 9 function C scene control	Command	-	-	T	-	-	18.001 (SceneControl)	1 byte
425	Key 9 function C custom 1 bit	Command	-	-	T	-	-	1.001 (Switch)	1 bit
426	Key 9 function C custom 1 byte unsigned	Command	-	-	T	-	-	5.001 (Scaling)	1 byte
427	Key 9 function C custom 1 byte signed	Command	-	-	T	-	-	6.001 (Percent V8)	1 byte
428	Key 9 function C custom 2 bytes unsigned	Command	-	-	T	-	-	7.001 (Value 2 Ucount)	2 bytes
429	Key 9 function C custom 2 bytes signed	Command	-	-	T	-	-	8.001 (Value 2 Count)	2 bytes
430	Multipress function A switch	Command	-	W	T	-	-	1.001 (Switch)	1 bit
431	Multipress function A switch notify	Detect state	-	W	T	U	I	1.001 (Switch)	1 bit
432	Multipress function A absolute dimming	Command	-	-	T	-	-	5.001 (Scaling)	1 byte
433	Multipress function A relative dimming	Command	-	-	T	-	-	3.007 (Control Dimming)	4 bits

Number	Name	Function	R	W	T	U	I	DPT	Length
434	Multipress function A blind/shutter movement	Command	-	-	T	-	-	1.008 (UpDown)	1 bit
435	Multipress function A blind/shutter stop	Command	-	-	T	-	-	1.001 (Switch)	1 bit
436	Multipress function A blind/shutter position	Command	-	-	T	-	-	5.001 (Scaling)	1 byte
437	Multipress function A blind/shutter slats	Command	-	-	T	-	-	1.008 (UpDown)	1 bit
438	Multipress function A scene control	Command	-	-	T	-	-	18.001 (SceneControl)	1 byte
439	Multipress function A custom 1 bit	Command	-	-	T	-	-	1.001 (Switch)	1 bit
440	Multipress function A custom 1 byte unsigned	Command	-	-	T	-	-	5.001 (Scaling)	1 byte
441	Multipress function A custom 1 byte signed	Command	-	-	T	-	-	6.001 (Percent V8)	1 byte
442	Multipress function A custom 2 bytes unsigned	Command	-	-	T	-	-	7.001 (Value 2 Ucount)	2 bytes
443	Multipress function A custom 2 bytes signed	Command	-	-	T	-	-	8.001 (Value 2 Count)	2 bytes
444	Multipress function B switch	Command	-	W	T	-	-	1.001 (Switch)	1 bit
445	Multipress function B switch notify	Detect state	-	W	T	U	I	1.001 (Switch)	1 bit
446	Multipress function B absolute dimming	Command	-	-	T	-	-	5.001 (Scaling)	1 byte
447	Multipress function B relative dimming	Command	-	-	T	-	-	3.007 (Control Dimming)	4 bits
448	Multipress function B blind/shutter movement	Command	-	-	T	-	-	1.008 (UpDown)	1 bit
449	Multipress function B blind/shutter stop	Command	-	-	T	-	-	1.001 (Switch)	1 bit
450	Multipress function B blind/shutter position	Command	-	-	T	-	-	5.001 (Scaling)	1 byte
451	Multipress function B blind/shutter slats	Command	-	-	T	-	-	1.008 (UpDown)	1 bit
452	Multipress function B scene control	Command	-	-	T	-	-	18.001 (SceneControl)	1 byte

Number	Name	Function	R	W	T	U	I	DPT	Length
453	Multipress function B custom 1 bit	Command	-	-	T	-	-	1.001 (Switch)	1 bit
454	Multipress function B custom 1 byte unsigned	Command	-	-	T	-	-	5.001 (Scaling)	1 byte
455	Multipress function B custom 1 byte signed	Command	-	-	T	-	-	6.001 (Percent V8)	1 byte
456	Multipress function B custom 2 bytes unsigned	Command	-	-	T	-	-	7.001 (Value 2 Ucount)	2 bytes
457	Multipress function B custom 2 bytes signed	Command	-	-	T	-	-	8.001 (Value 2 Count)	2 bytes
458	Multipress function C switch	Command	-	W	T	-	-	1.001 (Switch)	1 bit
459	Multipress function C switch notify	Detect state	-	W	T	U	I	1.001 (Switch)	1 bit
460	Multipress function C absolute dimming	Command	-	-	T	-	-	5.001 (Scaling)	1 byte
461	Multipress function C relative dimming	Command	-	-	T	-	-	3.007 (Control Dimming)	4 bits
462	Multipress function C blind/shutter movement	Command	-	-	T	-	-	1.008 (UpDown)	1 bit
463	Multipress function C blind/shutter stop	Command	-	-	T	-	-	1.001 (Switch)	1 bit
464	Multipress function C blind/shutter position	Command	-	-	T	-	-	5.001 (Scaling)	1 byte
465	Multipress function C blind/shutter slats	Command	-	-	T	-	-	1.008 (UpDown)	1 bit
466	Multipress function C scene control	Command	-	-	T	-	-	18.001 (SceneControl)	1 byte
467	Multipress function C custom 1 bit	Command	-	-	T	-	-	1.001 (Switch)	1 bit
468	Multipress function C custom 1 byte unsigned	Command	-	-	T	-	-	5.001 (Scaling)	1 byte
469	Multipress function C custom 1 byte signed	Command	-	-	T	-	-	6.001 (Percent V8)	1 byte
470	Multipress function C custom 2 bytes unsigned	Command	-	-	T	-	-	7.001 (Value 2 Ucount)	2 bytes
471	Multipress function C custom 2 bytes signed	Command	-	-	T	-	-	8.001 (Value 2 Count)	2 bytes

Number	Name	Function	R	W	T	U	I	DPT	Length
472	External key 1 function A switch	Command	-	W	T	-	-	1.001 (Switch)	1 bit
473	External key 1 function A switch notify	Detect state	-	W	T	U	I	1.001 (Switch)	1 bit
474	External key 1 function A absolute dimming	Command	-	-	T	-	-	5.001 (Scaling)	1 byte
475	External key 1 function A relative dimming	Command	-	-	T	-	-	3.007 (Control Dimming)	4 bits
476	External key 1 function A blind/shutter movement	Command	-	-	T	-	-	1.008 (UpDown)	1 bit
477	External key 1 function A blind/shutter stop	Command	-	-	T	-	-	1.001 (Switch)	1 bit
478	External key 1 function A blind/shutter position	Command	-	-	T	-	-	5.001 (Scaling)	1 byte
479	External key 1 function A blind/shutter slats	Command	-	-	T	-	-	1.008 (UpDown)	1 bit
480	External key 1 function A scene control	Command	-	-	T	-	-	18.001 (SceneControl)	1 byte
481	External key 1 function A custom 1 bit	Command	-	-	T	-	-	1.001 (Switch)	1 bit
482	External key 1 function A custom 1 byte unsigned	Command	-	-	T	-	-	5.001 (Scaling)	1 byte
483	External key 1 function A custom 1 byte signed	Command	-	-	T	-	-	6.001 (Percent V8)	1 byte
484	External key 1 function A custom 2 bytes unsigned	Command	-	-	T	-	-	7.001 (Value 2 Ucount)	2 bytes
485	External key 1 function A custom 2 bytes signed	Command	-	-	T	-	-	8.001 (Value 2 Count)	2 bytes
486	External key 1 function B switch	Command	-	W	T	-	-	1.001 (Switch)	1 bit
487	External key 1 function B switch notify	Detect state	-	W	T	U	I	1.001 (Switch)	1 bit
488	External key 1 function B absolute dimming	Command	-	-	T	-	-	5.001 (Scaling)	1 byte
489	External key 1 function B relative dimming	Command	-	-	T	-	-	3.007 (Control Dimming)	4 bits
490	External key 1 function B blind/shutter movement	Command	-	-	T	-	-	1.008 (UpDown)	1 bit

Number	Name	Function	R	W	T	U	I	DPT	Length
491	External key 1 function B blind/shutter stop	Command	-	-	T	-	-	1.001 (Switch)	1 bit
492	External key 1 function B blind/shutter position	Command	-	-	T	-	-	5.001 (Scaling)	1 byte
493	External key 1 function B blind/shutter slats	Command	-	-	T	-	-	1.008 (UpDown)	1 bit
494	External key 1 function B scene control	Command	-	-	T	-	-	18.001 (SceneControl)	1 byte
495	External key 1 function B custom 1 bit	Command	-	-	T	-	-	1.001 (Switch)	1 bit
496	External key 1 function B custom 1 byte unsigned	Command	-	-	T	-	-	5.001 (Scaling)	1 byte
497	External key 1 function B custom 1 byte signed	Command	-	-	T	-	-	6.001 (Percent V8)	1 byte
498	External key 1 function B custom 2 bytes unsigned	Command	-	-	T	-	-	7.001 (Value 2 Ucount)	2 bytes
499	External key 1 function B custom 2 bytes signed	Command	-	-	T	-	-	8.001 (Value 2 Count)	2 bytes
500	External key 1 function C switch	Command	-	W	T	-	-	1.001 (Switch)	1 bit
501	External key 1 function C switch notify	Detect state	-	W	T	U	I	1.001 (Switch)	1 bit
502	External key 1 function C absolute dimming	Command	-	-	T	-	-	5.001 (Scaling)	1 byte
503	External key 1 function C relative dimming	Command	-	-	T	-	-	3.007 (Control Dimming)	4 bits
504	External key 1 function C blind/shutter movement	Command	-	-	T	-	-	1.008 (UpDown)	1 bit
505	External key 1 function C blind/shutter stop	Command	-	-	T	-	-	1.001 (Switch)	1 bit
506	External key 1 function C blind/shutter position	Command	-	-	T	-	-	5.001 (Scaling)	1 byte
507	External key 1 function C blind/shutter slats	Command	-	-	T	-	-	1.008 (UpDown)	1 bit
508	External key 1 function C scene control	Command	-	-	T	-	-	18.001 (SceneControl)	1 byte
509	External key 1 function C custom 1 bit	Command	-	-	T	-	-	1.001 (Switch)	1 bit

Number	Name	Function	R	W	T	U	I	DPT	Length
510	External key 1 function C custom 1 byte unsigned	Command	-	-	T	-	-	5.001 (Scaling)	1 byte
511	External key 1 function C custom 1 byte signed	Command	-	-	T	-	-	6.001 (Percent V8)	1 byte
512	External key 1 function C custom 2 bytes unsigned	Command	-	-	T	-	-	7.001 (Value 2 Ucount)	2 bytes
513	External key 1 function C custom 2 bytes signed	Command	-	-	T	-	-	8.001 (Value 2 Count)	2 bytes
514	External key 2 function A switch	Command	-	W	T	-	-	1.001 (Switch)	1 bit
515	External key 2 function A switch notify	Detect state	-	W	T	U	I	1.001 (Switch)	1 bit
516	External key 2 function A absolute dimming	Command	-	-	T	-	-	5.001 (Scaling)	1 byte
517	External key 2 function A relative dimming	Command	-	-	T	-	-	3.007 (Control Dimming)	4 bits
518	External key 2 function A blind/shutter movement	Command	-	-	T	-	-	1.008 (UpDown)	1 bit
519	External key 2 function A blind/shutter stop	Command	-	-	T	-	-	1.001 (Switch)	1 bit
520	External key 2 function A blind/shutter position	Command	-	-	T	-	-	5.001 (Scaling)	1 byte
521	External key 2 function A blind/shutter slats	Command	-	-	T	-	-	1.008 (UpDown)	1 bit
522	External key 2 function A scene control	Command	-	-	T	-	-	18.001 (SceneControl)	1 byte
523	External key 2 function A custom 1 bit	Command	-	-	T	-	-	1.001 (Switch)	1 bit
524	External key 2 function A custom 1 byte unsigned	Command	-	-	T	-	-	5.001 (Scaling)	1 byte
525	External key 2 function A custom 1 byte signed	Command	-	-	T	-	-	6.001 (Percent V8)	1 byte
526	External key 2 function A custom 2 bytes unsigned	Command	-	-	T	-	-	7.001 (Value 2 Ucount)	2 bytes
527	External key 2 function A custom 2 bytes signed	Command	-	-	T	-	-	8.001 (Value 2 Count)	2 bytes
528	External key 2 function B switch	Command	-	W	T	-	-	1.001 (Switch)	1 bit

Number	Name	Function	R	W	T	U	I	DPT	Length
529	External key 2 function B switch notify	Detect state	-	W	T	U	I	1.001 (Switch)	1 bit
530	External key 2 function B absolute dimming	Command	-	-	T	-	-	5.001 (Scaling)	1 byte
531	External key 2 function B relative dimming	Command	-	-	T	-	-	3.007 (Control Dimming)	4 bits
532	External key 2 function B blind/shutter movement	Command	-	-	T	-	-	1.008 (UpDown)	1 bit
533	External key 2 function B blind/shutter stop	Command	-	-	T	-	-	1.001 (Switch)	1 bit
534	External key 2 function B blind/shutter position	Command	-	-	T	-	-	5.001 (Scaling)	1 byte
535	External key 2 function B blind/shutter slats	Command	-	-	T	-	-	1.008 (UpDown)	1 bit
536	External key 2 function B scene control	Command	-	-	T	-	-	18.001 (SceneControl)	1 byte
537	External key 2 function B custom 1 bit	Command	-	-	T	-	-	1.001 (Switch)	1 bit
538	External key 2 function B custom 1 byte unsigned	Command	-	-	T	-	-	5.001 (Scaling)	1 byte
539	External key 2 function B custom 1 byte signed	Command	-	-	T	-	-	6.001 (Percent V8)	1 byte
540	External key 2 function B custom 2 bytes unsigned	Command	-	-	T	-	-	7.001 (Value 2 Ucount)	2 bytes
541	External key 2 function B custom 2 bytes signed	Command	-	-	T	-	-	8.001 (Value 2 Count)	2 bytes
542	External key 2 function C switch	Command	-	W	T	-	-	1.001 (Switch)	1 bit
543	External key 2 function C switch notify	Detect state	-	W	T	U	I	1.001 (Switch)	1 bit
544	External key 2 function C absolute dimming	Command	-	-	T	-	-	5.001 (Scaling)	1 byte
545	External key 2 function C relative dimming	Command	-	-	T	-	-	3.007 (Control Dimming)	4 bits
546	External key 2 function C blind/shutter movement	Command	-	-	T	-	-	1.008 (UpDown)	1 bit
547	External key 2 function C blind/shutter stop	Command	-	-	T	-	-	1.001 (Switch)	1 bit



Number	Name	Function	R	W	T	U	I	DPT	Length
548	External key 2 function C blind/shutter position	Command	-	-	T	-	-	5.001 (Scaling)	1 byte
549	External key 2 function C blind/shutter slats	Command	-	-	T	-	-	1.008 (UpDown)	1 bit
550	External key 2 function C scene control	Command	-	-	T	-	-	18.001 (SceneControl)	1 byte
551	External key 2 function C custom 1 bit	Command	-	-	T	-	-	1.001 (Switch)	1 bit
552	External key 2 function C custom 1 byte unsigned	Command	-	-	T	-	-	5.001 (Scaling)	1 byte
553	External key 2 function C custom 1 byte signed	Command	-	-	T	-	-	6.001 (Percent V8)	1 byte
554	External key 2 function C custom 2 bytes unsigned	Command	-	-	T	-	-	7.001 (Value 2 Ucount)	2 bytes
555	External key 2 function C custom 2 bytes signed	Command	-	-	T	-	-	8.001 (Value 2 Count)	2 bytes

## Thermostat

Number	Name	Function	R	W	T	U	I	DPT	Length
556	Thermostat	On/Off	-	W	-	-	-	1.001 (Switch)	1 bit
557	Thermostat state	On/Off state	R	-	T	-	-	1.001 (Switch)	1 bit
558	Season	Set value	-	W	-	-	-	1.100 (Heat Cool)	1 bit
559	Season state	Value state	R	-	T	-	-	1.100 (Heat Cool)	1 bit
560	Actual setpoint	Set value	-	W	-	-	-	9.001 (Value Temp)	2 bytes
561	Actual setpoint state	Value state	R	-	T	-	-	9.001 (Value Temp)	2 bytes
562	Temperature	Measured value	R	-	T	-	-	9.001 (Value Temp)	2 bytes
563	HVAC mode	Set value	-	W	-	-	-	20.102 (HVACMode)	1 byte
564	HVAC mode state	Value state	R	-	T	-	-	20.102 (HVACMode)	1 byte

Number	Name	Function	R	W	T	U	I	DPT	Length
565	Cooling comfort setpoint	Set value	-	W	-	-	-	9.001 (Value Temp)	2 bytes
566	Cooling comfort setpoint state	Value state	R	-	T	-	-	9.001 (Value Temp)	2 bytes
567	Cooling standby setpoint	Set value	-	W	-	-	-	9.001 (Value Temp)	2 bytes
568	Cooling standby setpoint state	Value state	R	-	T	-	-	9.001 (Value Temp)	2 bytes
569	Cooling economy setpoint	Set value	-	W	-	-	-	9.001 (Value Temp)	2 bytes
570	Cooling economy setpoint state	Value state	R	-	T	-	-	9.001 (Value Temp)	2 bytes
571	Cooling protection setpoint	Set value	-	W	-	-	-	9.001 (Value Temp)	2 bytes
572	Cooling protection setpoint state	Value state	R	-	T	-	-	9.001 (Value Temp)	2 bytes
573	Heating comfort setpoint	Set value	-	W	-	-	-	9.001 (Value Temp)	2 bytes
574	Heating comfort setpoint state	Value state	R	-	T	-	-	9.001 (Value Temp)	2 bytes
575	Heating standby setpoint	Set value	-	W	-	-	-	9.001 (Value Temp)	2 bytes
576	Heating standby setpoint state	Value state	R	-	T	-	-	9.001 (Value Temp)	2 bytes
577	Heating economy setpoint	Set value	-	W	-	-	-	9.001 (Value Temp)	2 bytes
578	Heating economy setpoint state	Value state	R	-	T	-	-	9.001 (Value Temp)	2 bytes
579	Heating protection setpoint	Set value	-	W	-	-	-	9.001 (Value Temp)	2 bytes
580	Heating protection setpoint state	Value state	R	-	T	-	-	9.001 (Value Temp)	2 bytes
581	On/Off valve	Command	-	-	T	-	-	1.001 (Switch)	1 bit
582	Percentage valve	Command	-	-	T	-	-	5.001 (Scaling)	1 byte
583	Percentage valve state	Command state	R	-	T	-	-	5.001 (Scaling)	1 byte

Number	Name	Function	R	W	T	U	I	DPT	Length
584	PWM valve	Command	-	-	T	-	-	1.001 (Switch)	1 bit
585	PWM percentage state	Command state	R	-	T	-	-	5.001 (Scaling)	1 byte
586	Fancoil valve	Command	-	-	T	-	-	1.001 (Switch)	1 bit
587	Fancoil speed	Command	-	-	T	-	-	5.001 (Scaling)	1 byte
588	Fancoil speed 1	Command	-	-	T	-	-	1.001 (Switch)	1 bit
589	Fancoil speed 2	Command	-	-	T	-	-	1.001 (Switch)	1 bit
590	Fancoil speed 3	Command	-	-	T	-	-	1.001 (Switch)	1 bit
591	Fancoil manual mode	Enable/Disable	-	W	-	-	-	1.003 (Enable)	1 bit
592	Fancoil manual mode state	Enable/Disable state	R	-	T	-	-	1.003 (Enable)	1 bit
593	Fancoil manual speed	Set value	-	W	-	-	-	5.001 (Scaling)	1 byte
594	Fancoil manual speed state	Value state	R	-	T	-	-	5.001 (Scaling)	1 byte
595	Cooling On/Off valve	Command	-	-	T	-	-	1.001 (Switch)	1 bit
596	Cooling percentage valve	Command	-	-	T	-	-	5.001 (Scaling)	1 byte
597	Cooling percentage valve state	Command state	R	-	T	-	-	5.001 (Scaling)	1 byte
598	Cooling PWM valve	Command	-	-	T	-	-	1.001 (Switch)	1 bit
599	Cooling PWM percentage state	Command state	R	-	T	-	-	5.001 (Scaling)	1 byte
600	Cooling fancoil valve	Command	-	-	T	-	-	1.001 (Switch)	1 bit
601	Cooling fancoil speed	Command	-	-	T	-	-	5.001 (Scaling)	1 byte
602	Cooling fancoil speed 1	Command	-	-	T	-	-	1.001 (Switch)	1 bit

Number	Name	Function	R	W	T	U	I	DPT	Length
603	Cooling fancoil speed 2	Command	-	-	T	-	-	1.001 (Switch)	1 bit
604	Cooling fancoil speed 3	Command	-	-	T	-	-	1.001 (Switch)	1 bit
605	Cooling fancoil manual mode	Enable/Disable	-	W	-	-	-	1.003 (Enable)	1 bit
606	Cooling fancoil manual mode state	Enable/Disable state	R	-	T	-	-	1.003 (Enable)	1 bit
607	Cooling fancoil manual speed	Set value	-	W	-	-	-	5.001 (Scaling)	1 byte
608	Cooling fancoil manual speed state	Value state	R	-	T	-	-	5.001 (Scaling)	1 byte
609	Heating On/Off valve	Command	-	-	T	-	-	1.001 (Switch)	1 bit
610	Heating percentage valve	Command	-	-	T	-	-	5.001 (Scaling)	1 byte
611	Heating percentage valve state	Command state	R	-	T	-	-	5.001 (Scaling)	1 byte
612	Heating PWM valve	Command	-	-	T	-	-	1.001 (Switch)	1 bit
613	Heating PWM percentage state	Command state	R	-	T	-	-	5.001 (Scaling)	1 byte
614	Heating fancoil valve	Command	-	-	T	-	-	1.001 (Switch)	1 bit
615	Heating fancoil speed	Command	-	-	T	-	-	5.001 (Scaling)	1 byte
616	Heating fancoil speed 1	Command	-	-	T	-	-	1.001 (Switch)	1 bit
617	Heating fancoil speed 2	Command	-	-	T	-	-	1.001 (Switch)	1 bit
618	Heating fancoil speed 3	Command	-	-	T	-	-	1.001 (Switch)	1 bit
619	Heating fancoil manual mode	Enable/Disable	-	W	-	-	-	1.003 (Enable)	1 bit
620	Heating fancoil manual mode state	Enable/Disable state	R	-	T	-	-	1.003 (Enable)	1 bit
621	Heating fancoil manual speed	Set value	-	W	-	-	-	5.001 (Scaling)	1 byte

Number	Name	Function	R	W	T	U	I	DPT	Length
622	Heating fancoil manual speed state	Value state	R	-	T	-	-	5.001 (Scaling)	1 byte
623	Active valve state	Value state	R	-	T	-	-	5.001 (Scaling)	1 byte
624	Six-ways valve	Command	-	-	T	-	-	5.001 (Scaling)	1 byte
625	Six-ways valve state	Command state	R	-	T	-	-	5.001 (Scaling)	1 byte

## Humidistat

Number	Name	Function	R	W	T	U	I	DPT	Length
626	Humidistat	On/Off	-	W	-	-	-	1.001 (Switch)	1 bit
627	Humidistat state	On/Off state	R	-	T	-	-	1.001 (Switch)	1 bit
628	Humidistat season	Set value	-	W	-	-	-	1.100 (Heat Cool)	1 bit
629	Humidistat season state	Value state	R	-	T	-	-	1.100 (Heat Cool)	1 bit
630	Humidity setpoint	Set value	-	W	-	-	-	9.007 (Value Humidity)	2 bytes
631	Humidity setpoint state	Value state	R	-	T	-	-	9.007 (Value Humidity)	2 bytes
632	Humidity	Measured value	R	-	T	-	-	9.007 (Value Humidity)	2 bytes
633	Humidistat valve	Command	-	-	T	-	-	1.001 (Switch)	1 bit
634	Dehumidification humidistat valve	Command	-	-	T	-	-	1.001 (Switch)	1 bit
635	Humidification humidistat valve	Command	-	-	T	-	-	1.001 (Switch)	1 bit

## External I/O

Number	Name	Function	R	W	T	U	I	DPT	Length
636	Door/window state	Detected value	R	-	T	-	-	1.019 (Window	1 bit



Number	Name	Function	R	W	T	U	I	DPT	Length
								Door)	
637	External sensor temperature	Measured value	R	-	T	-	-	9.001 (Value Temp)	2 bytes
638	Screed temperature	Measured value	R	-	T	-	-	9.001 (Value Temp)	2 bytes
639	Dew point temperature	Calculated value	R	-	T	-	-	9.001 (Value Temp)	2 bytes
640	Dew point reached	Calculated value	R	-	T	-	-	1.005 (Alarm)	1 bit
641	External sensor humidity	Measured value	R	-	T	-	-	9.007 (Value Humidity)	2 bytes
642	Measured brightness	Measured value	R	-	T	-	-	7.013 (Brightness)	2 bytes
643	Brightness follow	Enable/Disable	-	W	-	-	-	1.003 (Enable)	1 bit
644	Brightness follow state	Enable/Disable state	R	-	T	-	-	1.003 (Enable)	1 bit
645	Brightness value	Set value	-	W	T	U	I	7.013 (Brightness)	2 bytes
646	Desired brightness	Set value	-	W	-	-	-	7.013 (Brightness)	2 bytes
647	Desired brightness state	Value state	R	-	T	-	-	7.013 (Brightness)	2 bytes
648	Follow current brightness	Trigger	-	W	-	-	-	1.017 (Trigger)	1 bit
649	Brightness follow dimmer	Command	-	-	T	-	-	3.007 (Control Dimming)	4 bits
650	Generic sensor value	Measured value	R	-	T	-	-	5.001 (Scaling)	1 byte

## Aux thermostat

Number	Name	Function	R	W	T	U	I	DPT	Length
651	Aux thermostat	On/Off	-	W	-	-	-	1.001 (Switch)	1 bit
652	Aux thermostat state	On/Off state	R	-	T	-	-	1.001 (Switch)	1 bit
653	Aux season	Set value	-	W	-	-	-	1.100 (Heat Cool)	1 bit

Number	Name	Function	R	W	T	U	I	DPT	Length
654	Aux season state	Value state	R	-	T	-	-	1.100 (Heat Cool)	1 bit
655	Aux actual setpoint	Set value	-	W	-	-	-	9.001 (Value Temp)	2 bytes
656	Aux actual setpoint state	Value state	R	-	T	-	-	9.001 (Value Temp)	2 bytes
657	Aux temperature	Measured value	R	-	T	-	-	9.001 (Value Temp)	2 bytes
658	Aux HVAC mode	Set value	-	W	-	-	-	20.102 (HVACMode)	1 byte
659	Aux HVAC mode state	Value state	R	-	T	-	-	20.102 (HVACMode)	1 byte
660	Aux cooling comfort setpoint	Set value	-	W	-	-	-	9.001 (Value Temp)	2 bytes
661	Aux cooling comfort setpoint state	Value state	R	-	T	-	-	9.001 (Value Temp)	2 bytes
662	Aux cooling standby setpoint	Set value	-	W	-	-	-	9.001 (Value Temp)	2 bytes
663	Aux cooling standby setpoint state	Value state	R	-	T	-	-	9.001 (Value Temp)	2 bytes
664	Aux cooling economy setpoint	Set value	-	W	-	-	-	9.001 (Value Temp)	2 bytes
665	Aux cooling economy setpoint state	Value state	R	-	T	-	-	9.001 (Value Temp)	2 bytes
666	Aux cooling protection setpoint	Set value	-	W	-	-	-	9.001 (Value Temp)	2 bytes
667	Aux cooling protection setpoint state	Value state	R	-	T	-	-	9.001 (Value Temp)	2 bytes
668	Aux heating comfort setpoint	Set value	-	W	-	-	-	9.001 (Value Temp)	2 bytes
669	Aux heating comfort setpoint state	Value state	R	-	T	-	-	9.001 (Value Temp)	2 bytes
670	Aux heating standby setpoint	Set value	-	W	-	-	-	9.001 (Value Temp)	2 bytes
671	Aux heating standby setpoint state	Value state	R	-	T	-	-	9.001 (Value Temp)	2 bytes
672	Aux heating economy setpoint	Set value	-	W	-	-	-	9.001 (Value Temp)	2 bytes

Number	Name	Function	R	W	T	U	I	DPT	Length
673	Aux heating economy setpoint state	Value state	R	-	T	-	-	9.001 (Value Temp)	2 bytes
674	Aux heating protection setpoint	Set value	-	W	-	-	-	9.001 (Value Temp)	2 bytes
675	Aux heating protection setpoint state	Value state	R	-	T	-	-	9.001 (Value Temp)	2 bytes
676	Aux On/Off valve	Command	-	-	T	-	-	1.001 (Switch)	1 bit
677	Aux percentage valve	Command	-	-	T	-	-	5.001 (Scaling)	1 byte
678	Aux percentage valve state	Command state	R	-	T	-	-	5.001 (Scaling)	1 byte
679	Aux PWM valve	Command	-	-	T	-	-	1.001 (Switch)	1 bit
680	Aux PWM percentage state	Command state	R	-	T	-	-	5.001 (Scaling)	1 byte
681	Aux fancoil valve	Command	-	-	T	-	-	1.001 (Switch)	1 bit
682	Aux fancoil speed	Command	-	-	T	-	-	5.001 (Scaling)	1 byte
683	Aux fancoil speed 1	Command	-	-	T	-	-	1.001 (Switch)	1 bit
684	Aux fancoil speed 2	Command	-	-	T	-	-	1.001 (Switch)	1 bit
685	Aux fancoil speed 3	Command	-	-	T	-	-	1.001 (Switch)	1 bit
686	Aux fancoil manual mode	Enable/Disable	-	W	-	-	-	1.003 (Enable)	1 bit
687	Aux fancoil manual mode state	Enable/Disable state	R	-	T	-	-	1.003 (Enable)	1 bit
688	Aux fancoil manual speed	Set value	-	W	-	-	-	5.001 (Scaling)	1 byte
689	Aux fancoil manual speed state	Value state	R	-	T	-	-	5.001 (Scaling)	1 byte
690	Aux cooling On/Off valve	Command	-	-	T	-	-	1.001 (Switch)	1 bit
691	Aux cooling percentage valve	Command	-	-	T	-	-	5.001 (Scaling)	1 byte
692	Aux cooling percentage valve state	Command state	R	-	T	-	-	5.001 (Scaling)	1 byte
693	Aux cooling PWM valve	Command	-	-	T	-	-	1.001 (Switch)	1 bit
694	Aux cooling PWM percentage state	Command state	R	-	T	-	-	5.001 (Scaling)	1 byte





Number	Name	Function	R	W	T	U	I	DPT	Length
695	Aux cooling fancoil valve	Command	-	-	T	-	-	1.001 (Switch)	1 bit
696	Aux cooling fancoil speed	Command	-	-	T	-	-	5.001 (Scaling)	1 byte
697	Aux cooling fancoil speed 1	Command	-	-	T	-	-	1.001 (Switch)	1 bit
698	Aux cooling fancoil speed 2	Command	-	-	T	-	-	1.001 (Switch)	1 bit
699	Aux cooling fancoil speed 3	Command	-	-	T	-	-	1.001 (Switch)	1 bit
700	Aux cooling fancoil manual mode	Enable/Disable	-	W	-	-	-	1.003 (Enable)	1 bit
701	Aux cooling fancoil manual mode state	Enable/Disable state	R	-	T	-	-	1.003 (Enable)	1 bit
702	Aux cooling fancoil manual speed	Set value	-	W	-	-	-	5.001 (Scaling)	1 byte
703	Aux cooling fancoil manual speed state	Value state	R	-	T	-	-	5.001 (Scaling)	1 byte
704	Aux heating On/Off valve	Command	-	-	T	-	-	1.001 (Switch)	1 bit
705	Aux heating percentage valve	Command	-	-	T	-	-	5.001 (Scaling)	1 byte
706	Aux heating percentage valve state	Command state	R	-	T	-	-	5.001 (Scaling)	1 byte
707	Aux heating PWM valve	Command	-	-	T	-	-	1.001 (Switch)	1 bit
708	Aux heating PWM percentage state	Command state	R	-	T	-	-	5.001 (Scaling)	1 byte
709	Aux heating fancoil valve	Command	-	-	T	-	-	1.001 (Switch)	1 bit
710	Aux heating fancoil speed	Command	-	-	T	-	-	5.001 (Scaling)	1 byte
711	Aux heating fancoil speed 1	Command	-	-	T	-	-	1.001 (Switch)	1 bit
712	Aux heating fancoil speed 2	Command	-	-	T	-	-	1.001 (Switch)	1 bit
713	Aux heating fancoil speed 3	Command	-	-	T	-	-	1.001 (Switch)	1 bit
714	Aux heating fancoil manual mode	Enable/Disable	-	W	-	-	-	1.003 (Enable)	1 bit

Number	Name	Function	R	W	T	U	I	DPT	Length
715	Aux heating fancoil manual mode state	Enable/Disable state	R	-	T	-	-	1.003 (Enable)	1 bit
716	Aux heating fancoil manual speed	Set value	-	W	-	-	-	5.001 (Scaling)	1 byte
717	Aux heating fancoil manual speed state	Value state	R	-	T	-	-	5.001 (Scaling)	1 byte
718	Aux active valve state	Value state	R	-	T	-	-	5.001 (Scaling)	1 byte
719	Aux six-ways valve	Command	-	-	T	-	-	5.001 (Scaling)	1 byte
720	Aux six-ways valve state	Command state	R	-	T	-	-	5.001 (Scaling)	1 byte

## Aux humidistat

Number	Name	Function	R	W	T	U	I	DPT	Length
721	Aux humidistat	On/Off	-	W	-	-	-	1.001 (Switch)	1 bit
722	Aux humidistat state	On/Off state	R	-	T	-	-	1.001 (Switch)	1 bit
723	Aux humidistat season	Set value	-	W	-	-	-	1.100 (Heat Cool)	1 bit
724	Aux humidistat season state	Value state	R	-	T	-	-	1.100 (Heat Cool)	1 bit
725	Aux humidity setpoint	Set value	-	W	-	-	-	9.007 (Value Humidity)	2 bytes
726	Aux humidity setpoint state	Value state	R	-	T	-	-	9.007 (Value Humidity)	2 bytes
727	Aux humidity	Measured value	R	-	T	-	-	9.007 (Value Humidity)	2 bytes
728	Aux humidistat valve	Command	-	-	T	-	-	1.001 (Switch)	1 bit
729	Aux dehumidification humidistat valve	Command	-	-	T	-	-	1.001 (Switch)	1 bit
730	Aux humidification humidistat valve	Command	-	-	T	-	-	1.001 (Switch)	1 bit